

RØR-SYSTEMER RUSTFRIT STÅL

PRODUKTPROGRAM



DEDICATED TO CLEAN AIR

Indholdsfortegnelse

Afsnit 00. Generelt

Salgs-, leverings- og betalingsbetingelser	Side 02
Indholdsfortegnelse	Side 03
JKF-rørsystemer, rustfrit stål	Side 04
Samlinger, rustfrit stål	Side 05

Afsnit 01. Rørsystem

Lasersvejste og længdefalsede rør, rustfrit stål	Side 06
Teleskoprør, rustfrit stål	Side 07
Rør med inspektionslem, rustfrit stål	Side 08
Rør med renseslud, rustfrit stål	Side 09
Presset bøjning, rustfrit stål	Side 10
Segmentbøjning, rustfrit stål	Side 11
30° lige grenrør, rustfrit stål	Side 12
45° lige grenrør, rustfrit stål	Side 13
30° bukserør, rustfrit stål	Side 14
90° T-rør, rustfrit stål	Side 15
Reduktion, rustfrit stål	Side 16
Overgangsstykke, rustfrit stål	Side 17

Afsnit 02. Luftafbrydere, spjæld

Tæt luftafbryder, rustfrit stål, manuel og pneumatisk	Side 18
Reguleringsspjæld, rustfrit stål, manuel, pneumatisk og elektrisk	Side 19
Reguleringsspjæld, rustfrit stål, manuel, pneumatisk og elektrisk	Side 20
Falskluftsspjæld, rustfrit stål	Side 21

Afsnit 03. Spændebånd

Spændebånd, rustfrit stål	Side 22
Gummitætningsring	Side 23

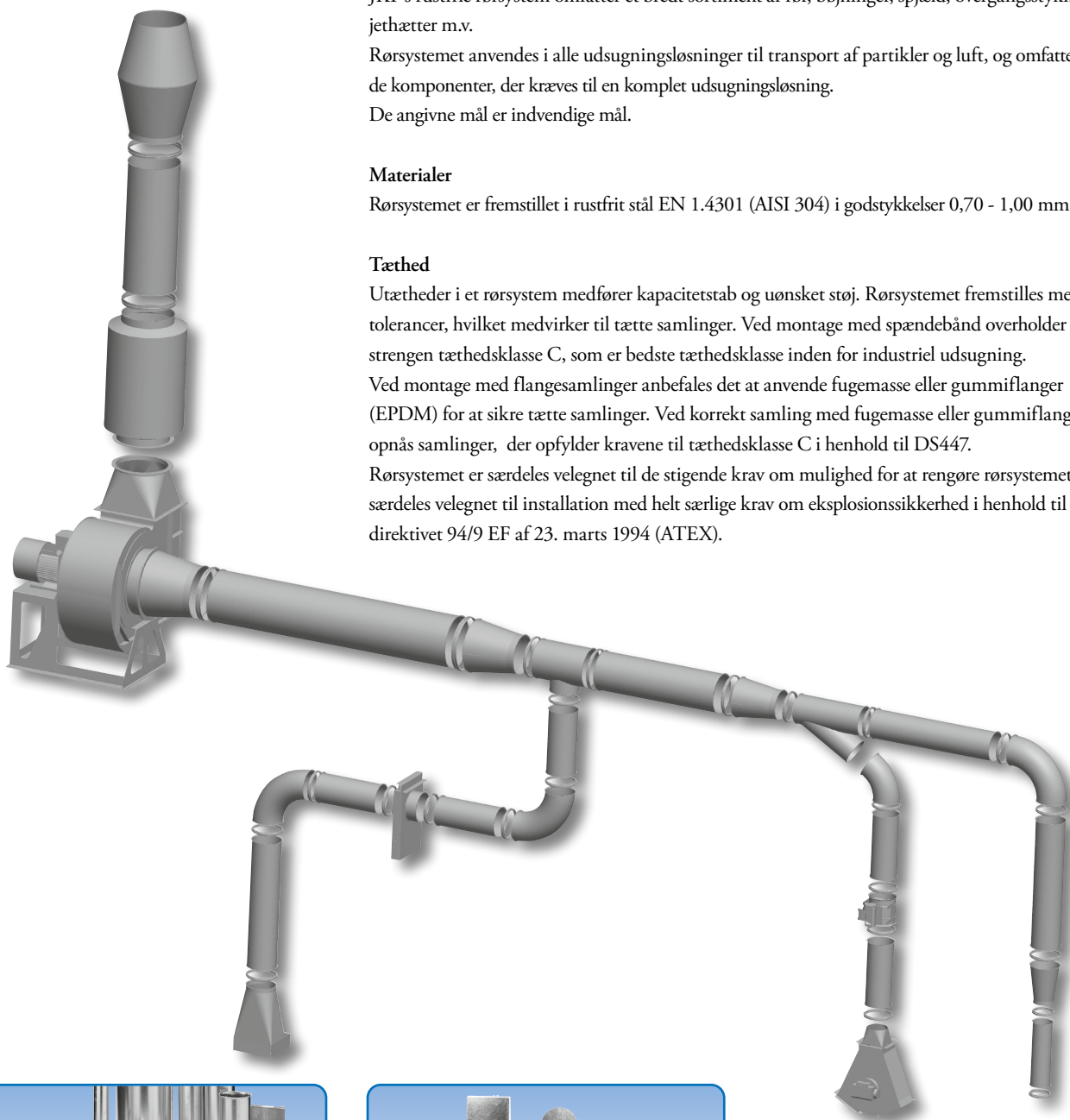
Flange, rustfrit stål	Side 24
Gummiflange	Side 25

Afsnit 05. Hætter

Jethætte, rustfrit stål	Side 26
-------------------------------	---------

Rørholder, rustfrit stål	Side 27
Gulvsug, rustfrit stål	Side 28
Sputnik, rustfrit stål	Side 29
Purflex-slange	Side 30

JKF-rørsystem, rustfrit stål



JKF's rustfrie rørsystem omfatter et bredt sortiment af rør, bøjninger, spjæld, overgangsstykker, jethætter m.v.

Rørsystemet anvendes i alle udsugningsløsninger til transport af partikler og luft, og omfatter alle de komponenter, der kræves til en komplet udsugningsløsning.

De angivne mål er indvendige mål.

Materialer

Rørsystemet er fremstillet i rustfrit stål EN 1.4301 (AISI 304) i godstykkelser 0,70 - 1,00 mm.

Tæthed

Utætheder i et rørsystem medfører kapacitetstab og uønsket støj. Rørsystemet fremstilles med små tolerancer, hvilket medvirker til tætte samlinger. Ved montage med spændebånd overholder rørstrengen tæthedsklasse C, som er bedste tæthedsklasse inden for industriel udsugning.

Ved montage med flangesamlinger anbefales det at anvende fugemasse eller gummiflanger (EPDM) for at sikre tætte samlinger. Ved korrekt samling med fugemasse eller gummiflanger opnås samlinger, der opfylder kravene til tæthedsklasse C i henhold til DS447.

Rørsystemet er særdeles velegnet til de stigende krav om mulighed for at rengøre rørsystemet, og særdeles velegnet til installation med helt særlige krav om eksplosionssikkerhed i henhold til EU-direktivet 94/9 EF af 23. marts 1994 (ATEX).



Lasersvejst og længdefalset rørsystem, rustfrit stål.



Luftafbrydere og spjæld, rustfrit stål.

Kvalitetssikring

JKF's kvalitetsstyringssystem er certificeret i henhold til DS/ISO9001 (DS/EN29001).

Samlinger, rustfrit stål

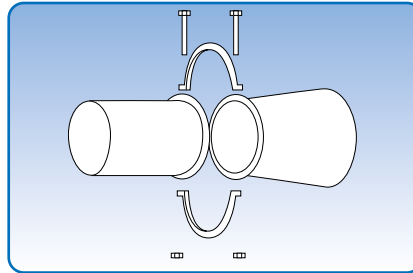
Samlingsmetoder

Rørsystemets høje, ensartede kvalitet sikrer sammen med et effektivt samlings- og tætningssystem en let og hurtig montage med mulighed for efterfølgende tilpasning. Komponenterne til det rustfrie rørsystem fremstilles til mange forskellige samlingsmetoder, der også passer til andre systemer.

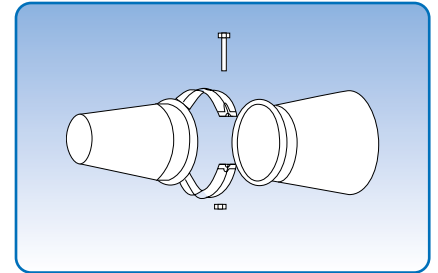
Til samling af det rustfrie rørsystem anvendes spændebånd eller fladjernsflanger afhængig af rørdimension, krav til styrke, tæthed, støj og montagevenlighed.

Ved ordreafgivelse skal den ønskede samlingsmetode opgives. Samlingsmetoderne er angivet under billederne.

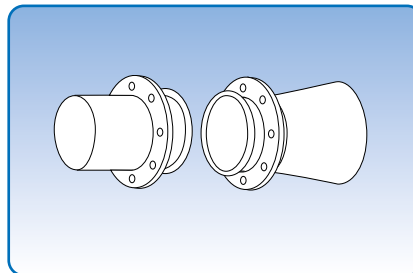
I dette katalogmateriale er de angivne varenumre for produkter til samlinger med spændebånd [f.b].



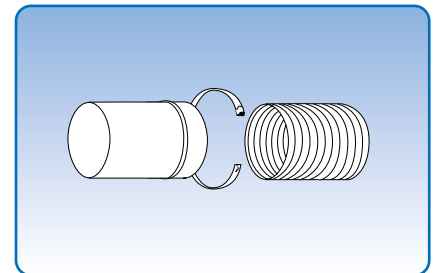
For spændebånd [f.b]



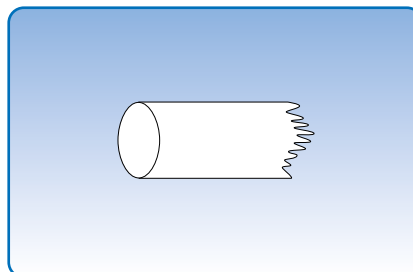
For brede spændebånd [f.bb]



Med løs flange påmonteret [f.b.m.fl]



For slange [f.sl]



Glat [gl]

Lasersvejste og længdefalsede rør, rustfrit stål

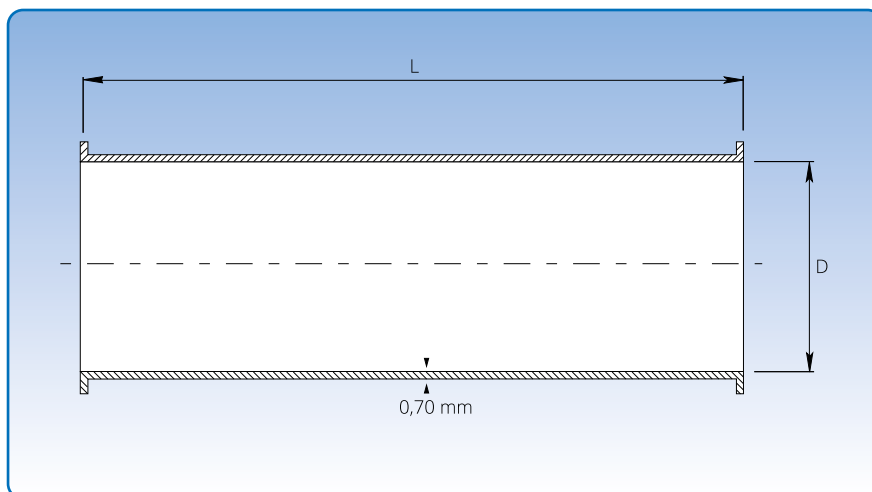
Diameter: ø80 - ø1000 mm.

Lasersvejste rør er udført i 0,70 mm plade.

Længdefalsede rør er udført i 0,80 mm plade.

Rørene leveres i længderne 0,5 m, 1,0 m og

2,0 m.



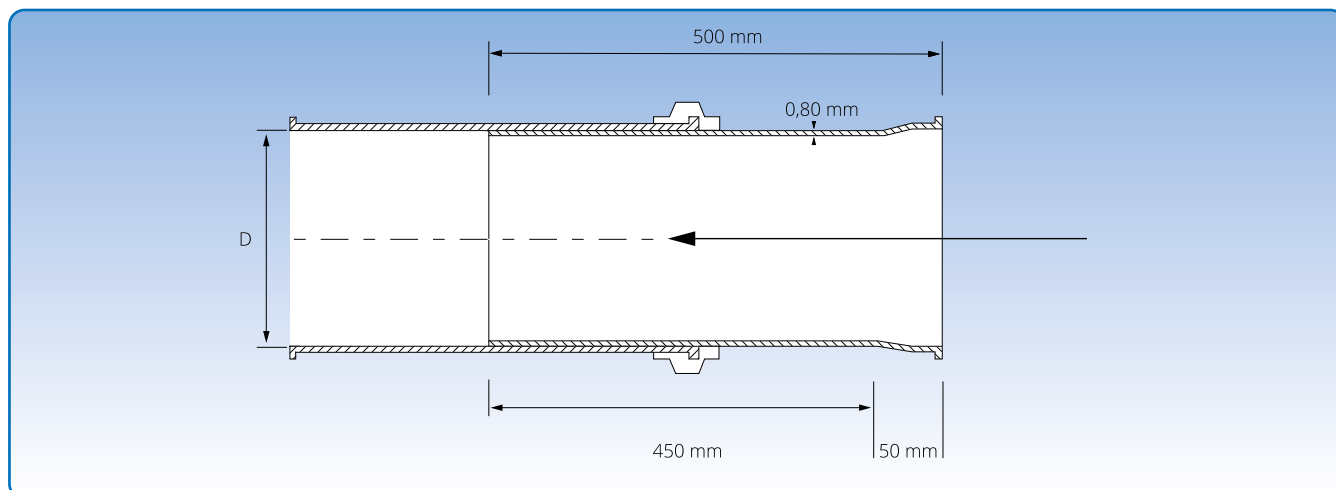
Målspecifikationer er angivet i skemaet nedenfor.

Dimensions						
D mm	Varernr. L = 0.5 m	Vægt ved L = 0.5 m kg	Varernr. L = 1.0 m	Vægt ved L = 1.0 m kg	Varernr. L = 2.0 m	Vægt ved L = 2.0 m kg
Lasersvejst						
80	10900011	0,70	10900021	1,41	10900031	2,81
100	10900111	0,88	10900121	1,76	10900131	3,52
120	10900211	1,06	10900221	2,11	10900231	4,22
125	10900311	0,97	10900321	2,33	10900331	4,28
140	10900411	1,23	10900421	2,46	10900431	4,93
150	10900511	1,32	10900521	2,64	10900531	5,28
160	10900611	1,49	10900621	2,99	10900631	5,60
175	10900711	1,58	10900721	3,17	10900731	6,33
180	10900751	1,44	10900761	2,88	10900771	5,28
200	10900811	1,76	10900821	3,52	10900831	7,04
224	10900911	1,98	10900921	3,96	10900931	7,92
250	10901011	2,20	10901021	4,40	10901031	8,80
300	10901211	2,64	10901221	5,28	10901231	10,56
315	10901311	3,20	10901321	5,18	10901331	10,56
350	10901411	3,08	10901421	6,16	10901431	12,32
400	10901511	3,52	10901521	7,04	10901531	14,07
Længdefalset						
450	10901711	5,15	10901721	10,30	10901731	20,60
500	10901911	5,70	10901921	11,40	10901931	22,80
550	10902011	6,25	10902021	12,50	10902031	25,00
600	10902111	6,80	10902121	13,60	10902131	27,20
630	10902211	7,20	10902221	14,40	10902231	28,80
650	10902311	7,50	10902321	15,00	10902331	30,00
700	10902411	8,00	10902421	16,00	10902431	32,00
750	10902511	8,50	10902521	17,00	10902531	34,00
800	10902611	10,00	10902621	20,00	10902631	40,00
850	10902711	22,20	10902721	32,95	10902731	54,45
900	10902811	23,60	10902821	35,10	10902831	48,10
950	10902911	24,99	10902921	37,24	10902931	51,74
1000	10903011	26,38	10903021	39,38	10903031	65,38

De angivne varenumre er for rør til samling med spændebånd [fb].

De lasersvejste rør leveres ligeledes for andre samlingsmetoder. Se s. 5 for samlingsmetoder.

Teleskoprør, rustfrit stål



Målspecifikationer er angivet i skemaet nedenfor.

Diameter: $\varnothing 100$ - $\varnothing 500$ mm.

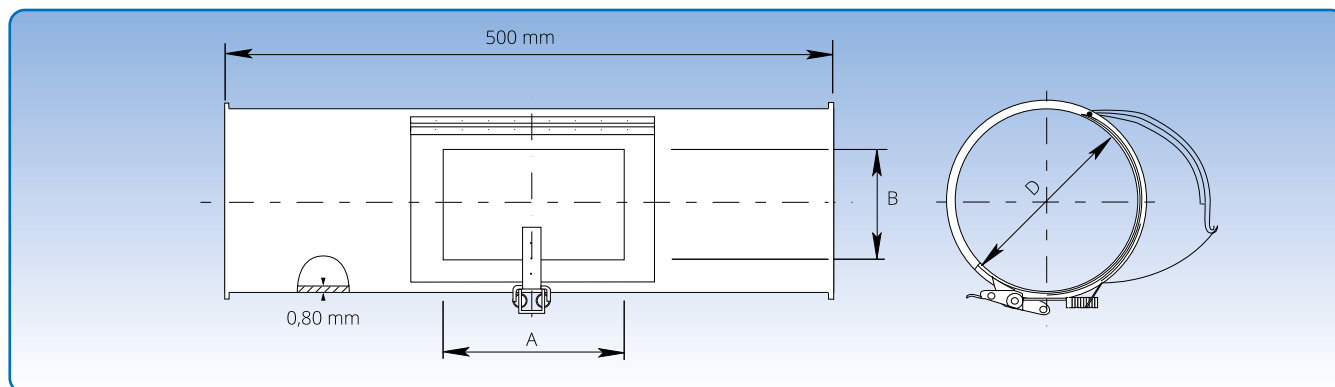
Teleskoprørene er udført i 0,80 mm plade, og leveres med lynkobling inkl. gummiindlæg. Lynkoblingen er elgalvaniseret.

Varenr.	Dimensioner		Vægt kg
	D mm		
1099561	100		0,98
1099564	120		1,18
1099565	125		1,55
1099570	140		1,38
1099573	150		1,47
1099574	160		1,90
1099579	175		1,74
1099580	180		2,24
1099582	200		1,99
1099585	224		2,23
1099588	250		2,40
1099594	300		3,00
1099596	315		3,60
1099598	350		3,95
1099600	400		5,00
1099603	450		5,70
1099604	500		6,30

De angivne varenumre for teleskoprør er til samling med spændebånd [fb].

Teleskoprørene leveres ligeledes for andre samlingsmetoder. Se s. 5 for samlingsmetoder.

Rør med inspektionslem, rustfrit stål



Målspecifikationer er angivet i skemaet nedenfor.

Diameter: ø80 - ø1000 mm.

Inspektionslemmen er udført i 0,80 mm og 1,00 mm plade, således at den indvendige side er glat og har en tæt tillukning.

Varenr.	Dimensioner		Vægt kg
	D mm	B x A mm	
4670370	80	80 x 150	0,80
4671370	100	100 x 150	1,00
4672370	120	100 x 150	1,20
4673370	125	100 x 150	1,25
4674370	140	100 x 150	1,40
4675370	150	100 x 150	1,50
4676370	160	100 x 150	1,60
4677370	175	100 x 150	1,75
4677470	180	100 x 150	1,80
4678370	200	100 x 150	2,00
4679370	224	100 x 150	2,25
4680370	250	100 x 150	2,50
4681370	300	100 x 150	2,85
4682370	315	100 x 150	3,15
4683370	350	150 x 200	3,25
4684370	400	150 x 200	4,50
4685370	450	150 x 200	6,44
4686370	500	150 x 200	7,03
4687370	550	150 x 200	7,62
4688370	600	150 x 200	8,21
4689370	630	150 x 200	8,56
4690370	650	150 x 200	8,80
4691370	700	150 x 200	9,39
4692370	750	150 x 200	9,98
4693370	800	150 x 200	10,58
4694370	850	150 x 200	11,16
4695370	900	150 x 200	11,76
4696370	950	150 x 200	12,34
4697370	1000	150 x 200	12,92

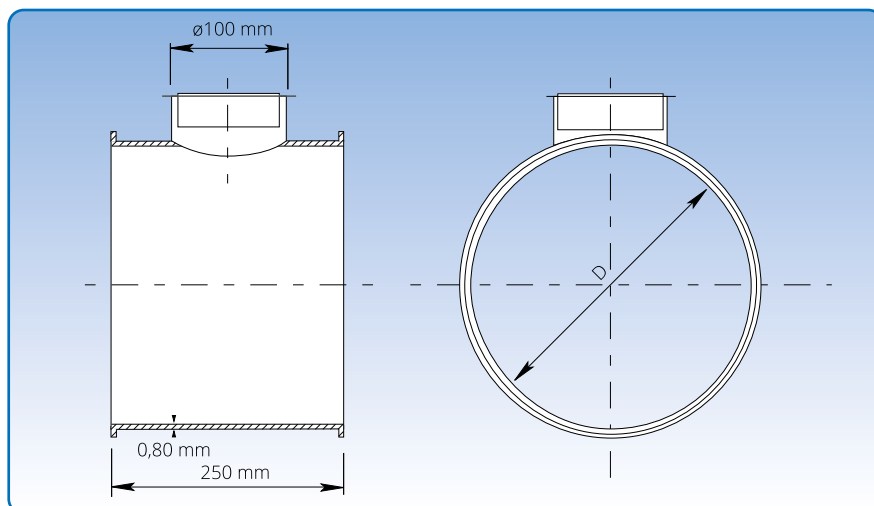
De angivne varenumre er for rør med inspektionslem til samling med spændebånd [f.b].

Rør med inspektionslem leveres ligeledes for andre samlingsmetoder. Se s. 5 for samlingsmetoder.

Rør med rensesuds, rustfrit stål

Diameter: $\varnothing 100$ - $\varnothing 400$ mm.

PVC-dækslet har en problemfri på- og afmontering. Alle rensesudse er udført med $\varnothing 100$ mm åbning.



Målspecifikationer er angivet i skemaet nedenfor.

Varenr.	Dimensioner		Vægt kg
	D mm		
4671115	100		0,90
4671116	120		1,14
4671118	140		1,33
4671119	150		1,43
4675116	175		1,66
4675117	200		1,90
4675118	224		2,14
4675119	250		2,38
4675120	300		2,52
4680116	350		3,09
4680117	400		4,28

De angivne varenumre er for rør med rensesuds til samling med spændebånd [f.b].

Rør med rensesuds leveres ligeledes for andre samlingsmetoder. Se s. 5 for samlingsmetoder.

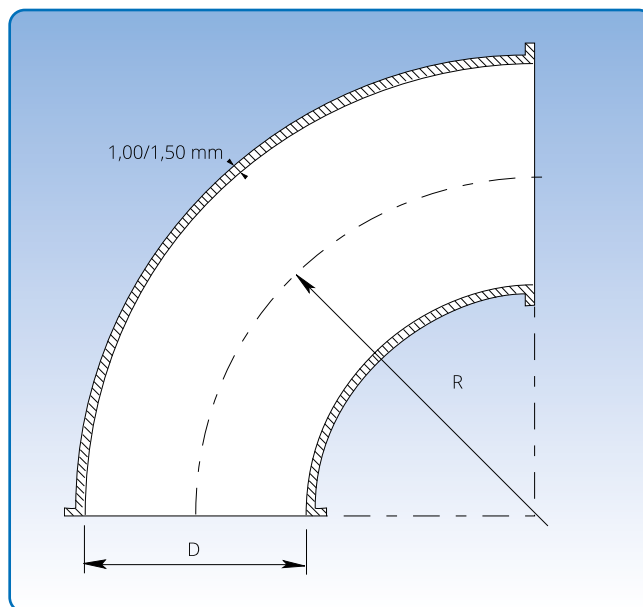
Presset bøjning, rustfrit stål

Diameter: ø80 - ø200 mm.

Bøjningerne er pressede.

ø80 - ø150 mm er udført i 1,00 mm plade.

ø200 mm er udført i 1,50 mm plade.



Målspecifikationer er angivet på skemaet nedenfor. Diameter = (D). For alle gælder at $R = 2 \times D$.

Dimensioner									
D mm	90°		60°		45°		30°		kg
	Varenr.	kg	Varenr.	kg	Varenr.	kg	Varenr.	kg	
80	11990892	0,95	11990862	0,65	11990842	0,50	11990832	0,35	
100	11991092	1,55	11991062	1,10	11991042	0,85	11991032	0,60	
120	11991292	2,20	11991262	1,50	11991242	1,15	11991232	0,80	
150	11991592	3,50	11991562	2,40	11991542	1,80	11991532	1,25	
200	11992092	9,15	11992062	6,15	11992042	4,50	11992032	3,15	

De angivne varenumre er for bøjninger til samling med spændebånd [f.b].

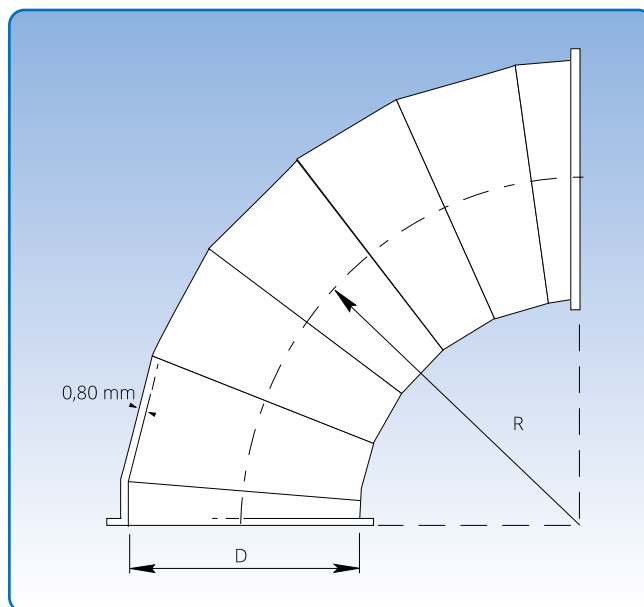
Bøjningerne leveres ligeledes for andre samlingsmetoder. Se s. 5 for samlingsmetoder.

Segmentbøjning, rustfrit stål

Diameter: $\varnothing 140$ - $\varnothing 1000$ mm.

Segmentbøjningerne er udført i 0,80 mm plade.

Segmentbøjninger fremstilles efter opgave i anden radius.



Målspecifikationer er angivet på skemaet nedenfor.
For alle gælder at $R = 1,5 \times D$.

D mm	Dimensioner									
	90°		60°		45°		30°		15°	
	Varenr.	kg	Varenr.	kg	Varenr.	kg	Varenr.	kg	Varenr.	kg
140	11991492	1,14	11991462	0,79	11991442	0,61	11991432	0,44	11991412	0,26
160	11991692	1,55	11991662	1,05	11991642	0,75	11991632	0,50	11991612	0,30
175	11991892	1,70	11991862	1,17	11991842	0,91	11991832	0,64	11991812	0,37
180	11991992	1,95	11991962	1,25	11991942	0,95	11991932	0,70	11991912	0,35
224	11992290	3,07	11992262	2,09	11992245	1,60	11992232	1,11	11992212	0,63
250	11992592	3,72	11992562	2,53	11992542	1,94	11992532	1,34	11992512	0,75
300	11993092	5,16	11993062	3,50	11993042	2,67	11993032	1,84	11993012	1,01
315	11993262	3,90	11993262	3,90	11993242	2,85	11993232	1,90	11993212	1,10
350	11993592	6,84	11993562	4,63	11993542	3,53	11993532	2,42	11993512	1,32
400	11994092	8,75	11994062	5,91	11994042	4,49	11994032	3,08	11994012	1,66
450	11994592	12,00	11994562	7,95	11994542	6,10	11994532	4,15	11994512	2,20
500	11995092	14,65	11995062	9,85	11995042	7,40	11995032	5,00	11995012	2,60
550	11995592	18,00	11995562	13,50	11995542	9,00	11995532	6,80	11995512	3,70
600	11996092	21,50	11996062	16,10	11996042	10,75	11996032	8,05	11996012	4,00
630	11996592	22,40	11996562	16,80	11996542	11,20	11996532	8,40	11996512	4,20
650	11997092	25,00	11997062	18,80	11997042	12,50	11997032	9,40	11997012	4,70
700	11997592	29,00	11997562	21,80	11997542	14,50	11997532	10,90	11997512	5,40
750	11998092	33,00	11998062	24,80	11998042	16,50	11998032	12,40	11998012	6,20
800	11998592	37,50	11998562	28,10	11998542	18,75	11998532	14,05	11998512	7,00
850	11999092	42,50	11999062	32,00	11999042	21,25	11999032	16,00	11999012	8,00
900	11999592	48,00	11999562	36,00	11999542	24,00	11999532	18,00	11999512	9,00
950	12000092	53,00	12000062	39,80	12000042	26,50	12000032	20,00	12000012	10,00
1000	12000592	59,00	12000562	44,00	12000542	29,50	12000532	22,00	12000512	11,00

De angivne varenumre er for segmentbøjninger til samling med spændebånd [f.b].

Bøjningerne leveres ligeledes for andre samlingsmetoder. Se s. 5 for samlingsmetoder.

30° lige grenrør, rustfrit stål

Diameter: ø80 - ø400 mm.

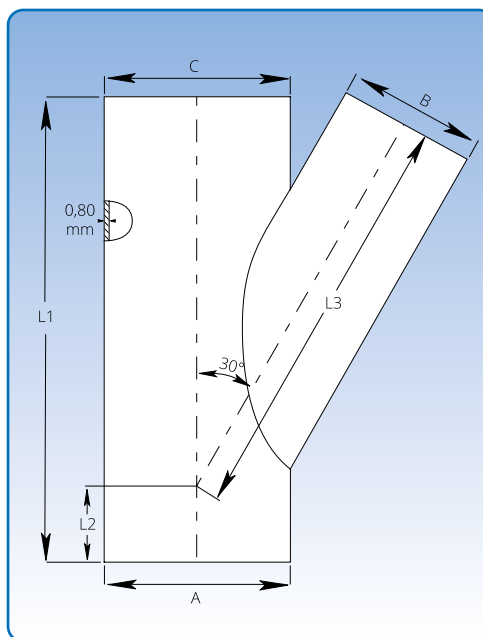
Grenrørene er udført i 0,80 mm plade.

For samling med løse flanger [f.b.m.fl] forlænges L1 med 2 x 50 mm.

A-, B- og C-mål opgives ved bestilling. Valgmulighederne begrænses af at $A = C \geq B$.
 $A = C$ må være maks. 1000 mm.

Grenen bestemmer længden L1.

Grenrør er altid ligestammet med grenen centerplaceret.



Beregning af L2 og L3:

L1 = se skema

$$L2 = \frac{1}{2} \times \left(L1 - \frac{A}{\tan \alpha} \right)$$

$$L3 = \frac{L1 - L2}{\cos \alpha} - \left(\frac{B}{2} \times \tan \alpha \right)$$

Eksempel:

A = 350, B = 300, C = 350

L1 = 750 mm

$$L2 = 0,5 \times \left(750 - \frac{350}{\tan 29,6^\circ} \right) = 375 - 308,06$$

L2 = 66,94 p 67 mm

$$L3 = \frac{750 - 67}{\cos 29,6^\circ} - \left(\frac{300}{2} \times \tan 29,6^\circ \right) = 785,51 - 85,21$$

L3 = 700,30 p 700 mm

Dimensioner						
$\frac{A=C}{A=C}$ mm	B mm	L1 mm	L2 mm	L3 mm	α α	
	80	350				28,0
	100	350				28,8
	120	350				28,8
	125	400				29,0
	140	450				29,1
	150	450				29,2
	160	450				29,2
	180	550				29,3
	200	550				29,3
	225	600				29,4
	250	750				29,5
	275	750				29,6
Vælges	300	750	Beregnes	Beregnes		29,6
	315	850				29,6
	350	950				29,6
	400	1050				29,7
	450	1250				29,7
	500	1250				29,7
	550	1450				29,8
	600	1450				29,8
	630	1650				29,8
	650	1650				29,8
	700	1650				29,8
	750	1850				29,9
	800	1850				29,9
	850	2050				29,9
	900	2050				29,9

45° lige grenrør, rustfrit stål

Diameter: ø80 - ø400 mm.

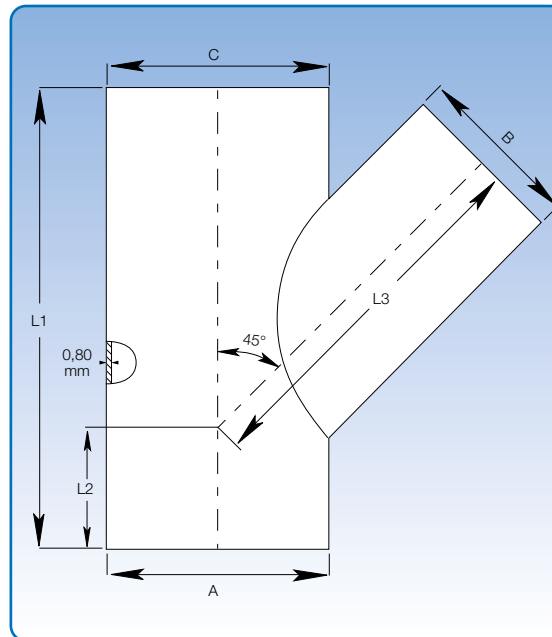
Grenrørene er udført i 0,80 mm plade.

For samling med løse flanger [f.b.m.fl],
forlænges L1 med 2 x 50 mm.

A-, B- og C-mål opgives ved bestilling.
Valg-mulighederne begrænses af at
 $A = C \geq B$.

A=C må være maks. 1000 mm.

Grenen bestemmer længden L1.
Grenrør er altid ligestammet med
grenen centerplaceret.



Beregning af L2 og L3:

L1 = se skema

$$L2 = \frac{1}{2} \times \left(L1 - \frac{A}{\tan \alpha} \right)$$

$$L3 = \frac{L1 - L2}{\cos \alpha} - \left(\frac{B}{2} \times \tan \alpha \right)$$

Eksempel:

A = 300, B = 250, C = 300

L1 = 500 mm

$$L2 = 0,5 \times \left(500 - \frac{300}{\tan 44,5^\circ} \right) = 250 - 152,64$$

L2 = 97,36 p 97 mm

$$L3 = \frac{500 - 97}{\cos 44,5^\circ} - \left(\frac{250}{2} \times \tan 44,5^\circ \right) = 565,02 - 122,84$$

L3 = 442,18 p 442 mm

Dimensioner

A = C mm	B mm	L1 mm	L2 mm	L3 mm	α
	80	300			43,8
	100	300			43,8
	120	350			44,0
	125	350			44,0
	140	350			44,1
	150	400			44,2
	160	400			44,2
	180	400			44,3
	200	450			44,4
	225	500			44,5
	250	500			44,5
	275	600			44,6
Vælges	300	600	Beregnes	Beregnes	44,6
	315	600			44,6
	350	700			44,7
	400	800			44,7
	450	950			44,7
	500	950			44,8
	550	1150			44,8
	600	1050			44,8
	630	1150			44,8
	650	1150			44,8
	700	1300			44,8
	750	1300			44,8
	800	1450			44,9
	850	1450			44,9
	900	1650			44,9

30° bukserør, rustfrit stål

Diameter: ø80 - ø1000 mm.

Rustfri bukserør er udført i 0,80 mm plade.

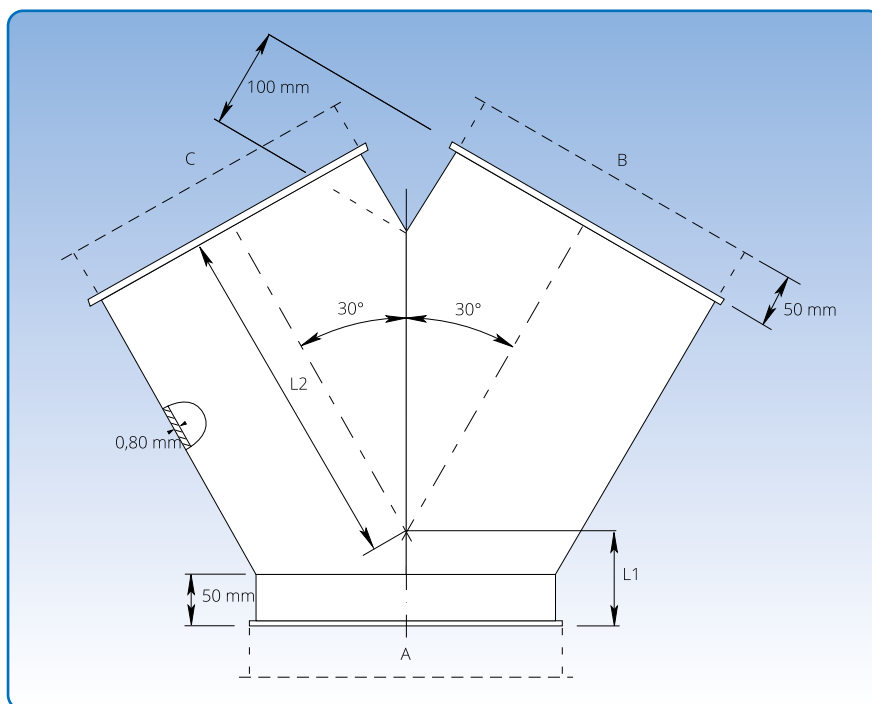
Bukserørets A-, B- og C-mål angives ved bestilling.

Bukserøret forlænges med 50 mm på ben B og C ved samling med brede spændebånd [f.bb], lynkoblinger [f.lyn], eller med løse flanger [f.b.m.fl].

JKF kan også levere bukserør i andre grader og kvaliteter.

For bukserør, rustfri gælder følgende:

$A \geq B$ og $A \geq C$. Når $C \neq B$, er det den største værdi af B og C, der skal anvendes i beregningen.



Beregning af L1 og L2 for 2 × 30°:

$$L1 = (A \times 0,134) + 50$$

$$L2 = (B \times 0,866) + 100$$

Eksempel:

$$A = B = C = 200$$

$$L1 = (200 \times 0,134) + 50 = 76,8$$

$$L2 = (200 \times 0,866) + 100 = 273,2$$

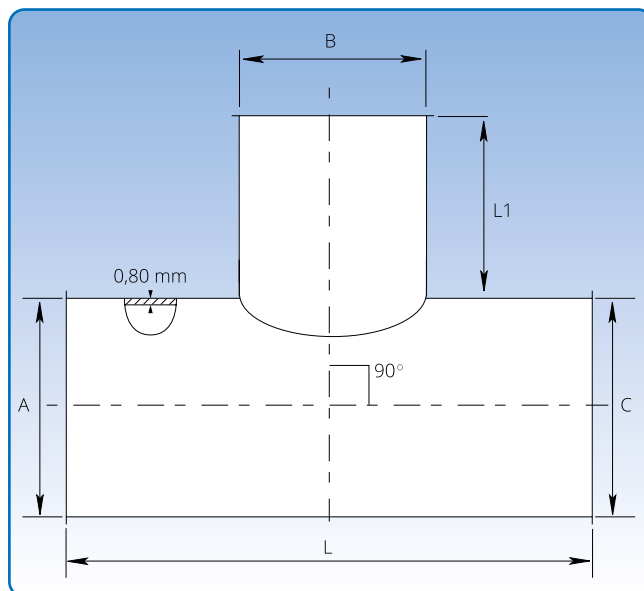
90° T-rør, rustfrit stål

Diameter: ø80 - ø1000 mm.

T-rør er udført i 0,80 mm rustfri plade (s).

For dimensionerne gælder at $A=C \geq B$.

A, B og C mål angives ved bestilling.



Målspecifikationer er angivet i skemaet nedenfor.

Dimensioner			
B mm	s mm	L mm	L1 mm
80	0,80	230	75
100	0,80	250	75
120	0,80	270	75
125	0,80	275	75
140	0,80	290	75
150	0,80	300	75
160	0,80	310	75
180	0,80	330	75
200	0,80	350	75
225	0,80	425	100
250	0,80	450	100
275	0,80	475	100
300	0,80	500	100
315	0,80	515	100
350	0,80	550	100
400	0,80	600	100
450	0,80	750	150
500	0,80	800	150
550	0,80	850	150
600	0,80	900	150
630	0,80	930	150
650	0,80	950	150
700	0,80	1100	200
750	0,80	1150	200
800	0,80	1200	200
850	0,80	1250	200
900	0,80	1300	200
950	0,80	1350	200
1000	0,80	1400	200

De angivne varenumre er for T-rør til samling med spændebånd [f.b].

T-rørene leveres ligeledes for andre samlingsmetoder. Se s. 5 for samlingsmetoder.

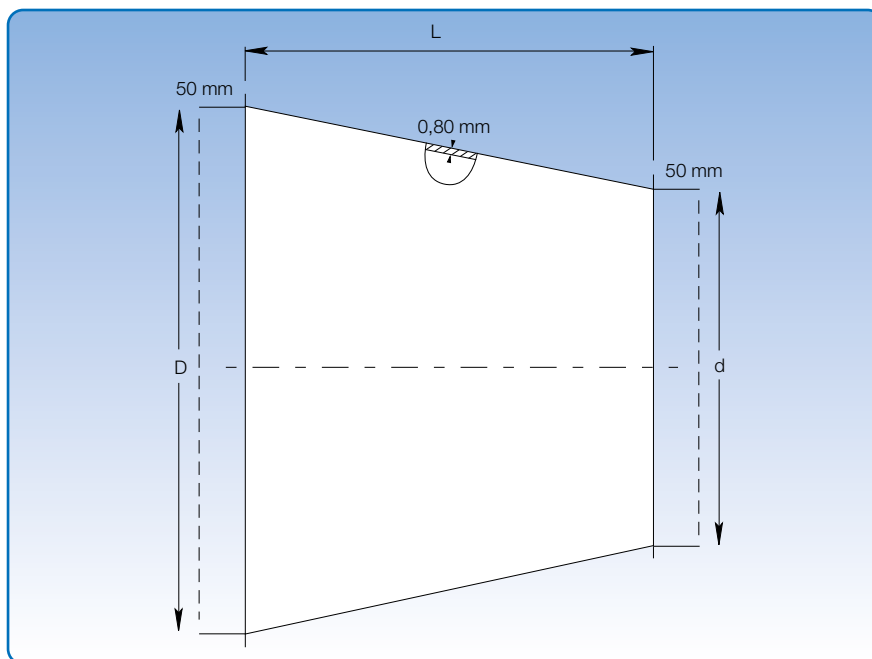
Reduktion, rustfrit stål

Diameter: ø80 - ø400 mm.

Reduktionerne er punktsvejste og som standard udført i 0,80 mm plade.

Ved montering med brede spændebånd [fbb] og løse flanger [f.b.m.fl] øges længden (L) med 2 x 50 mm.

Ved bestilling opgives D-mål og d-mål samt samlingsmetode (s. 5). Længden L er angivet i skemaet herunder.



Varenr.	Dimensioner			Vægt kg
	D mm	d mm	L mm	
1899120	120	80	100	0,35
1899140	140	100	125	0,45
1899142	140	120	125	0,35
1899150	150	80	125	0,55
1899151	150	100	125	0,42
1899154	150	140	125	0,35
1899172	175	120	150	0,70
1899174	175	140	150	0,55
1899175	175	150	125	0,60
1899201	200	100	200	0,75
1899202	200	120	200	0,75
1899208	200	175	125	0,45
1899241	224	150	150	0,90
1899242	224	175	125	0,75
1899244	224	200	125	0,55
1899250	250	150	200	1,20
1899251	250	175	200	1,00
1899254	300	224	125	0,60
1899302	300	200	200	1,45
1899304	300	224	200	1,98
1899352	350	250	200	1,15
1899353	400	300	150	1,15
1899400	400	300	200	1,65
1899403	400	350	150	1,35

De angivne varenumre er for reduktioner til samling med spændebånd [f.b].

Reduktionerne leveres ligeledes for andre samlingsmetoder. Se s. 5 for samlingsmetoder.

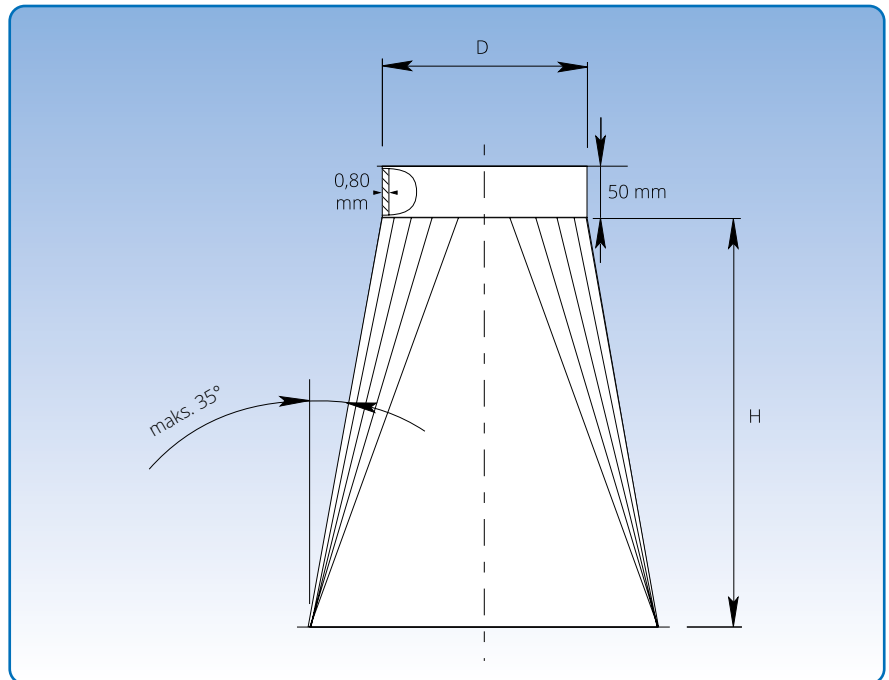
Overgangsstykke, rustfrit stål

Diameter: ø80 - ø1000 mm.

Overgangsstykkerne er punktsvejste og udført i 0,80 mm rustfri plade.

Overgangsstykker udføres efter opgave i andre dimensioner. Overgangsstykker udføres også asymmetriske.

Ved bestilling opgives mål for BU × LU og D samt samlingsmetode (s. 5).



Beregning af H:

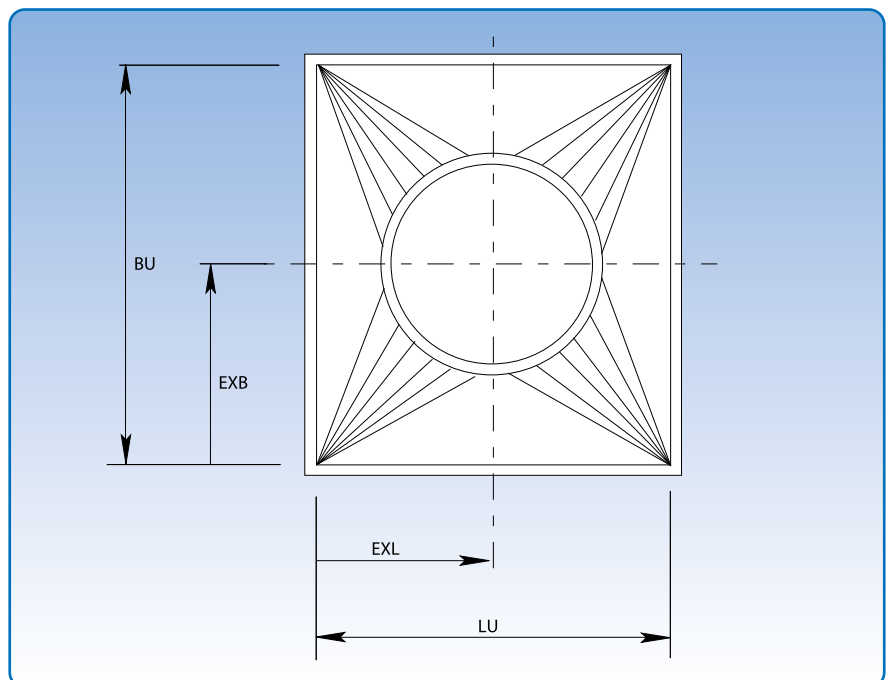
$H = 240 + 0,5 \times (\text{maks. værdi af } LU - D)$
eller $(BU - D)$

Eksempel

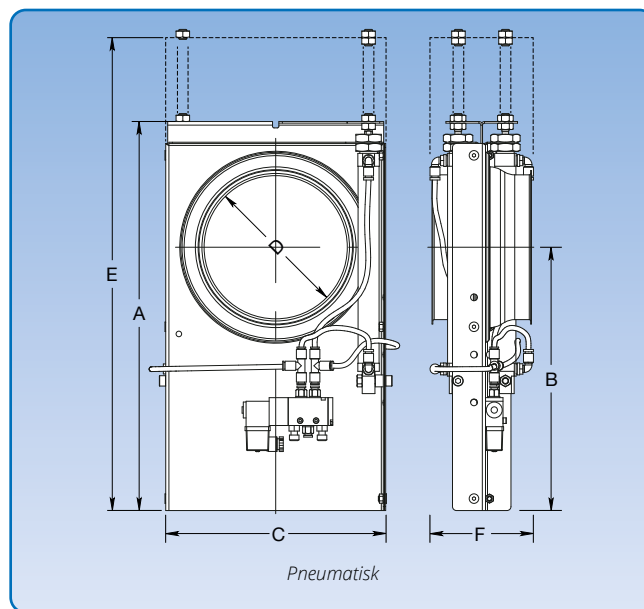
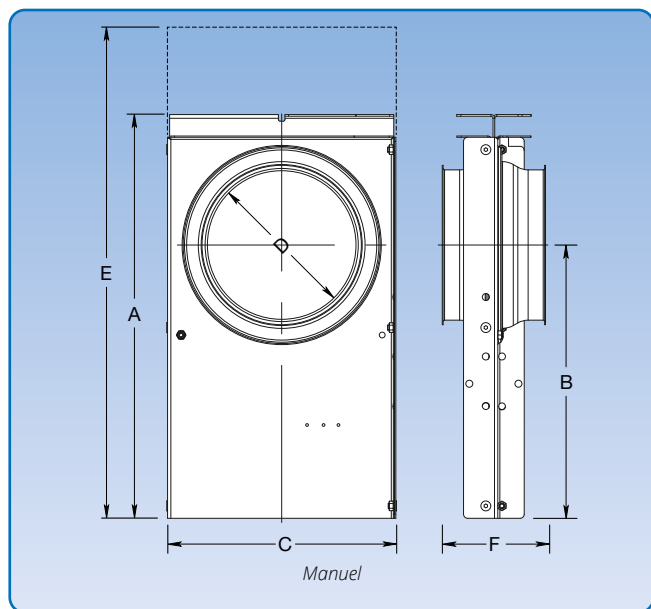
$D = 350$, $LU = 400$, $BU = 600$, $EXL = 200$, $EXB = 300$

$H = 240 + (0,5 \times 250) = 240 + 125$

$H = 365 \text{ mm}$



Tæt luftafbryde , rustfri, manuel og pneumatisk



Målspecifikationer er angivet i skemaet nedenfor.

Generelt

Luftafbrydere er fremstillet i 1,5 mm, 2,00 mm og 3,00 mm rustfri plade. Spjældpladen glider i pakninger af PEHD, der giver optimal tæthed. Den manuelle model er ikke konstrueret med mekanisk stop i spjældpladen, som derfor kan trækkes ud.

Med pneumatisk aktuator

Det pneumatiske spjæld er forsynet med pneumatikcylindre. Styreventilen er en 5/2-ventil, monostabil med 1 stk. 230 V AC – 50/60 Hz el-spole eller 24 V DC. Pneumatik: 4-6 bar.

Dimensioner

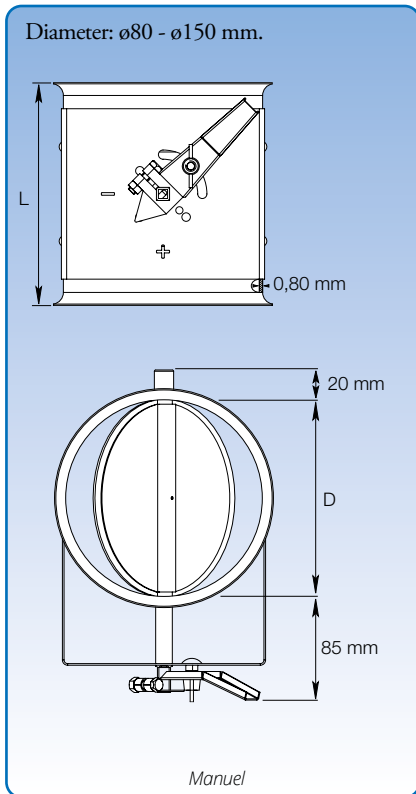
Varenr. (Man.)	Varenr. (Pneu./ 230 V AC)	D mm	A mm	B mm	C mm	E mm	F mm	Materialetykkelse spjældplade (mm)	Materialetykkelse spjældhus (mm)	Vægt (kg) Manuel	Vægt (kg) Pneu.
1400502	1400504	50*	220	130	140	295	145	2,00	1,50	1,70	2,80
1400512	1400514	63*	220	130	140	295	145	2,00	1,50	1,70	2,80
1400522	1400524	76*	250	150	160	340	145	2,00	1,50	2,10	3,20
1400532	1400534	80	250	150	160	340	125	2,00	1,50	2,10	3,10
1400542	1400544	100	290	180	180	400	125	2,00	1,50	2,60	3,60
1400562	1400564	108*	340	220	205	475	145	2,00	1,50	3,30	4,70
1400572	1400574	120	340	220	205	475	125	2,00	1,50	3,30	4,30
1400582	1400584	125	340	220	205	475	125	2,00	1,50	3,30	4,30
1400602	1400604	140	390	255	230	550	125	2,00	1,50	4,00	5,10
1400612	1400614	150	390	255	230	550	125	2,00	1,50	4,00	5,10
1400622	1400624	152*	390	255	230	560	145	2,00	1,50	4,30	5,40
1400632	1400634	160	410	270	240	580	125	2,00	1,50	4,30	5,50
1400642	1400644	180	490	330	280	700	125	2,00	1,50	5,70	7,50
1400652	1400654	200	490	330	280	700	125	2,00	1,50	5,80	7,50
1400672	1400674	225	590	405	350	850	165	3,00	2,00	11,70	13,50
1400682	1400684	250	590	405	375	850	165	3,00	2,00	12,10	14,00
14006821	14006841	275	650	445	400	975	165	3,00	2,00	14,70	18,70
1400692	1400694	300	730	505	425	1055	165	3,00	2,00	16,60	20,70
1400702	1400704	315	730	505	440	1055	165	3,00	2,00	16,90	20,90
1400712	1400714	350	800	555	475	1160	165	3,00	2,00	19,60	23,90
1400722	1400724	400	900	630	525	1310	165	3,00	2,00	23,50	28,50
1400732	1400734	450	1035	705	625	1495	250	3,00	3,00	52,10	62,40
1400742	1400744	500	1135	780	675	1645	250	3,00	3,00	59,90	71,00

* Leveres kun med glatte kanter.

De angivne varenumre er for luftafbrydere til samling med spændebånd [f.b].

Luftafbrydere leveres ligeledes for andre samlingsmetoder. Se s. 5 for samlingsmetoder.

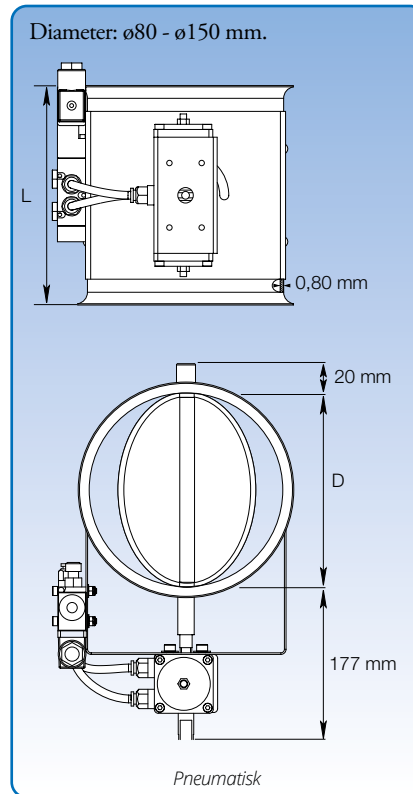
Reguleringsspjæld, rustfrit stål manuel, pneumatisk og elektrisk



Målspecifikationer er angivet i skemaet nedenfor.

Generelt

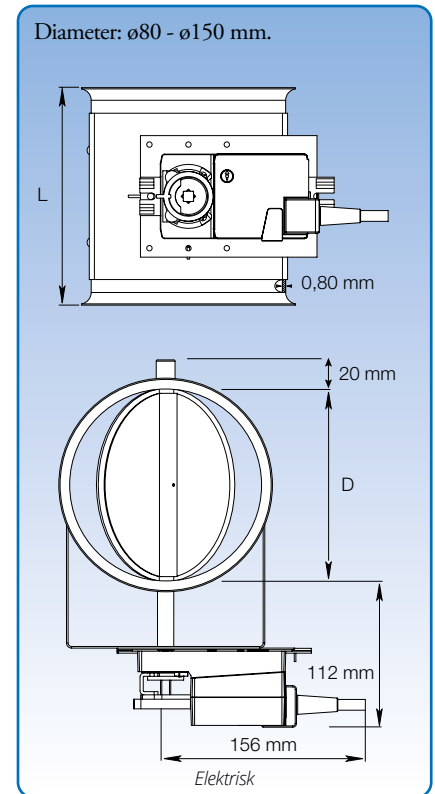
Reguleringsspjældene er udført i 0,80 mm plade, og spjæld i dobbelt plade.
Reguleringshåndtaget viser spjældets position, og det kan låses trinløst mellem åben og lukket stilling.
Reguleringsspjældet kan leveres med naturgummipakning.
Reguleringsspjældet lukker maksimalt 96%.



Målspecifikationer er angivet i skemaet nedenfor.

Med pneumatisk aktuator

Spjældet drejes af en pneumatisk drejeaktuator som styres af en el-styret ventil.
Styreventilen er en 5/2-ventil, monostabil med 1 stk. 230 V AC - 50/60 Hz el-spole eller 24 V DC. Pneumatik: 4-6 bar. Som ekstraudstyr kan leveres tilbagemeldingskontakter, der viser spjældets stilling.



Målspecifikationer er angivet i skemaet nedenfor.

Med elektrisk aktuator

Spjældet drejes af en elektrisk drejemotor ved aktivering af skiftekontakt.
Som ekstraudstyr kan leveres tilbagemeldingskontakter, der viser spjældets stilling. El-tilslutning er 230 V AC - 50 Hz eller 24 V DC.

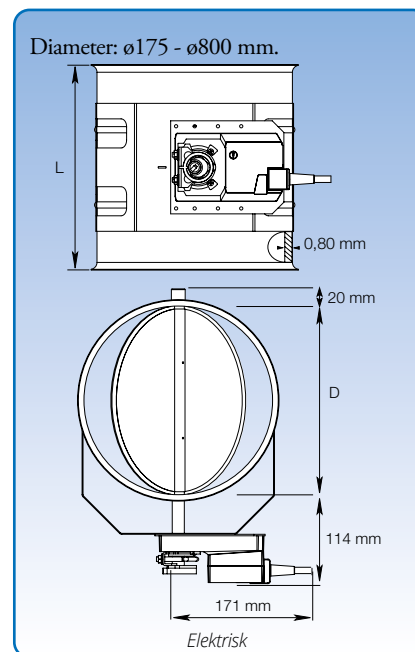
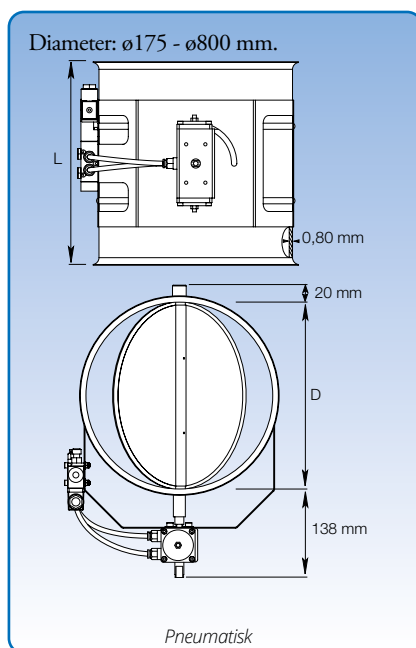
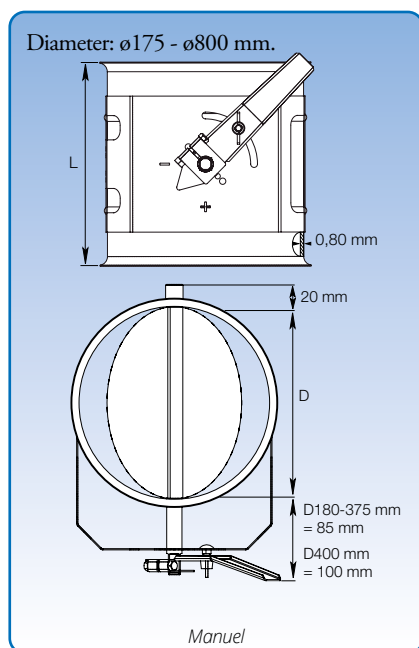
Dimensioner

Varenr. (Man.)	Varenr. (Pneu.)	Varenr. (Elek.)	D mm	L mm	Vægt (Man.) kg	Vægt (Pneu.) kg	Vægt (Elek.) kg
1501112	1501132	1501122	80	125	0,65	3,34	1,60
1501142	1501162	1501152	100	125	0,75	3,52	1,70
1501172	1501192	1501182	120	135	0,90	3,71	1,85
1501202	1501222	1501212	125	135	1,05	2,30	1,50
1501232	1501252	1501242	140	170	1,15	4,03	2,10
1501262	1501282	1501272	150	170	1,25	4,15	2,20
1501292	1501312	1501302	160	170	1,85	2,60	1,81

De angivne varenumre er for reguleringsspjæld til samling med spændebånd [f.b].

Reguleringsspjældene leveres ligeledes for andre samlingsmetoder. Se s. 5 for samlingsmetoder.

Regulerings-spjæld, rustfrit stål manuel, pneumatisk og elektrisk



Generelt

Regulerings-spjældene er udført i 0,80 mm rustfri plade, og spjæld i dobbelt plade. Reguleringshåndtaget viser spjældets position, og det kan låses trinløst mellem åben og lukket stilling. Regulerings-spjældet kan leveres med naturgummipakning. Regulerings-spjældet lukker maksimalt 96%.

Med pneumatisk aktuator

Spjældet drejes af en pneumatisk drejeaktuator, som styres af en el-styret ventil. Styreventilen er en 5/2-ventil, monostabil med 1 stk. 230 V AC - 50/60 Hz el-spole eller 24 V DC. Pneumatik: 4-6 bar. Som ekstraudstyr kan leveres tilbage-meldingskontakter, der viser spjældets stilling.

Med elektrisk aktuator

Spjældet drejes af en elektrisk drejemotor ved aktivering af skiftekontakt. Som ekstraudstyr kan leveres tilbage-meldingskontakter, der viser spjældets stilling. El-tilslutning er 230 V AC - 50 Hz eller 24 V DC.

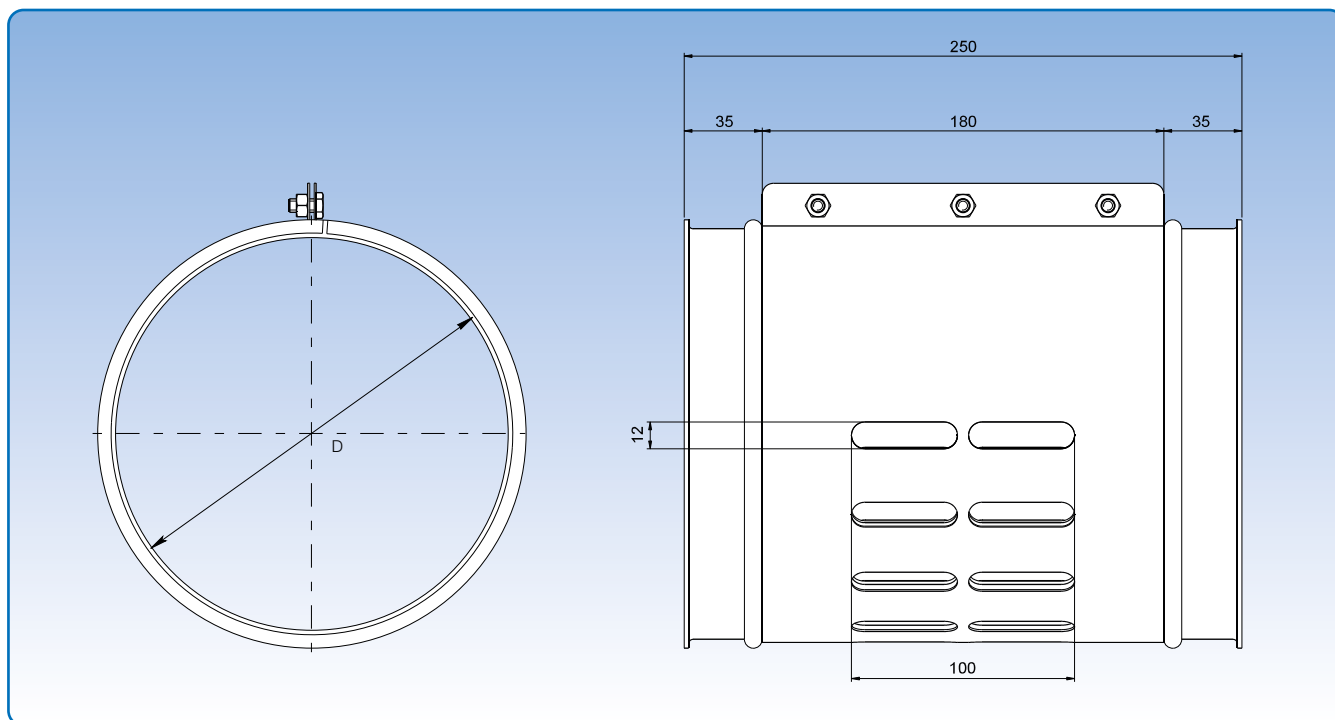
Dimensioner

Varenr. (Man.)	Varenr. (Pneu.)	Varenr. (Elek.)	D mm	L mm	Vægt (Man.) kg	Vægt (Pneu.) kg	Vægt (Elek.) kg
1501322	1501342	1501332	175	210	1,94	3,32	3,10
1501347	1501348	1501338	180	210	2,20	4,00	3,10
1501352	1501372	1501362	200	210	2,28	5,20	3,41
1501382	1501402	1501392	224	240	2,78	4,20	2,87
1501412	1501432	1501422	250	265	3,29	4,73	4,47
1501472	1501492	1501482	300	315	4,37	5,87	5,59
1501475	1501495	1501490	315	330	5,00	6,30	6,00
1501502	1501522	1501512	350	365	5,78	8,00	6,81
1501532	1501552	1501542	400	415	7,49	9,61	8,42
1501562	1501582	1501572	450	465	6,10	14,92	9,66
1501592	1501612	1501602	500	515	13,10	11,03	11,45
1501622			550	565	15,59		
1501652			600	615	19,41		
1501682			650	665	21,46		
1501712			700	715	24,29		
1501742			750	765	27,40		
1501772			800	815	32,05		

De angivne varenumre er for regulerings-spjæld til samling med spændebånd [f.b].

Regulerings-spjældene leveres ligeledes for andre samlingsmetoder. Se s. 5 for samlingsmetoder.

Falskluftsspæld, rustfrit stål



Diameter: $\varnothing 80 - \varnothing 200$ mm.

Falskluftsspældene er udført i 0,80 mm rustfri plade.

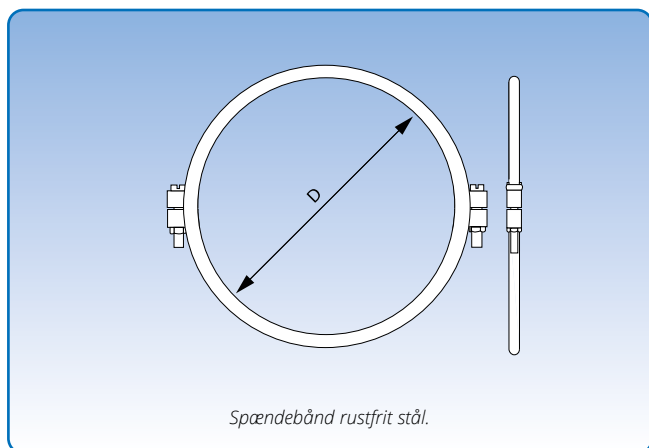
Regulering af den "falske" luft sker ved at dreje yderkappen.

Dimensioner		
Varenr.	D mm	Vægt kg
4670903	80	0,75
4671903	100	0,95
4672903	120	1,10
4673903	125	1,15
4674903	140	1,25
4675903	150	1,40
4676903	160	1,75
4677903	175	1,90
4678003	180	2,00
4678903	200	2,15

De angivne varenumre er for falskluftsspæld til samling med spændebånd [f.b].

Falskluftsspældene leveres ligeledes for andre samlingsmetoder. Se s. 5 for samlingsmetoder.

Spændebånd, rustfrit stål

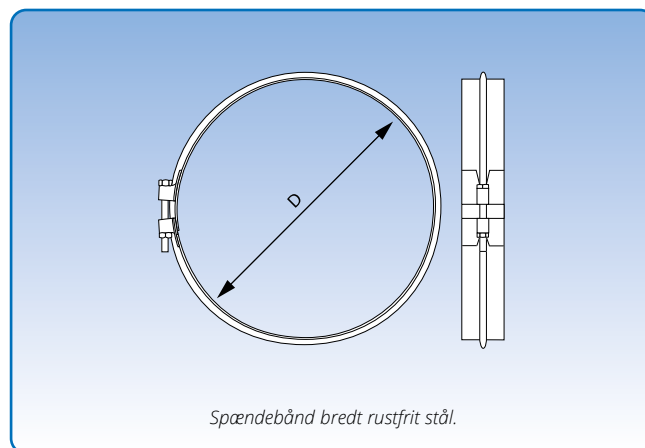


Diameter: $\varnothing 80 - \varnothing 400$ mm.

De rustfrie spændebånd [f.b] er todelte.

Som tilbehør kan leveres gummiring i EPDM-gummi, som sikrer tætning af samlinger for diameter $\varnothing 80 - \varnothing 500$ mm.

Rustfri spændebånd [f.b] leveres stykvis med bolt og møtrik.



Diameter: $\varnothing 200 - \varnothing 800$ mm.

De brede rustfrie spændebånd [f.bb] leveres stykvis med bolt og møtrik.

Spændebånd, rustfrit stål		
Varenr.	D mm	Vægt / 10 stk. kg
1699908	80	0,08
1699910	100	0,08
1699912	120	0,08
1699913	125	0,08
1699914	140	0,08
1699915	150	0,80
1699916	160	0,08
1699918	175	0,33
1699919	180	0,33
1699920	200	0,33
1699922	225	0,33
1699925	250	0,33
1699927	275	0,33
1699930	300	0,33
1699932	315	0,33
1699935	350	0,33
1699940	400	0,33

Spændebånd brede, rustfrit stål		
Varenr.	D mm	Vægt / stk. kg
1699956	200	0,35
1699959	225	0,33
1699960	250	0,36
1699962	275	0,38
1699964	300	0,40
1699966	315	0,43
1699970	350	0,48
1699974	400	0,53
1699976	450	0,58
1699978	500	0,63
1699980	550	0,68
1699982	600	0,71
1699984	630	0,73
1699986	650	0,78
1699988	700	0,83
1699990	750	0,88
1699992	800	0,88

Gummitætningsringe

Diameter: ø80 - ø300 mm.

Gummitætningsringene er som standard fremstillet i EPDM 80 gummi, og anvendes i forbindelse med f.b-samlinger for at forbedre tæthedsgraden.

Der monteres kun 1 stk. gummitætningsring ved hver samling. Gummitætningsringen monteres vilkårligt på den ene f.b-kant før samling af rørdele.

Tværsnit af gummitætningsring er U-formet.
Hårdheden er 80 shore.
Anvendelsestemperaturen er: -40°C til +100°C.

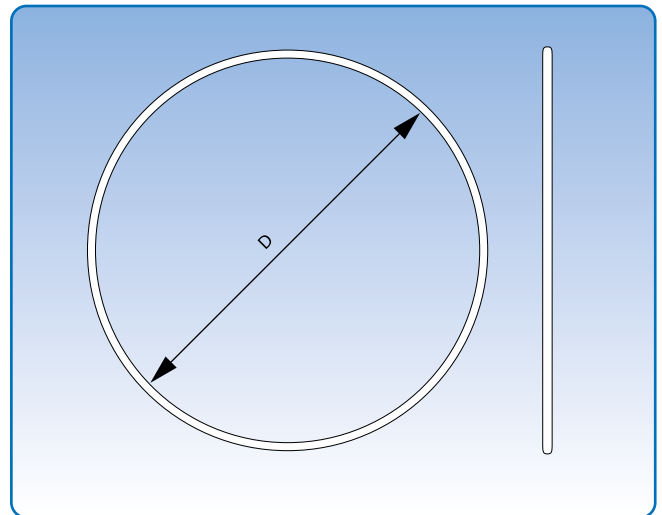
Tilsvarende dimensioner i gummitætningsringe kan leveres i NITRIL-gummi.

Hårdheden er 80 shore.

Anvendelsestemperaturen er: -15°C til +80°C.

NITRIL-gummi er bestandigt over for olie og benzin, og i nogen grad bestandigt over for syrer og baser.

Leveres i plastposer med 10 stk. pr. pose.



Målspecifikationer er angivet i skemaet nedenfor.

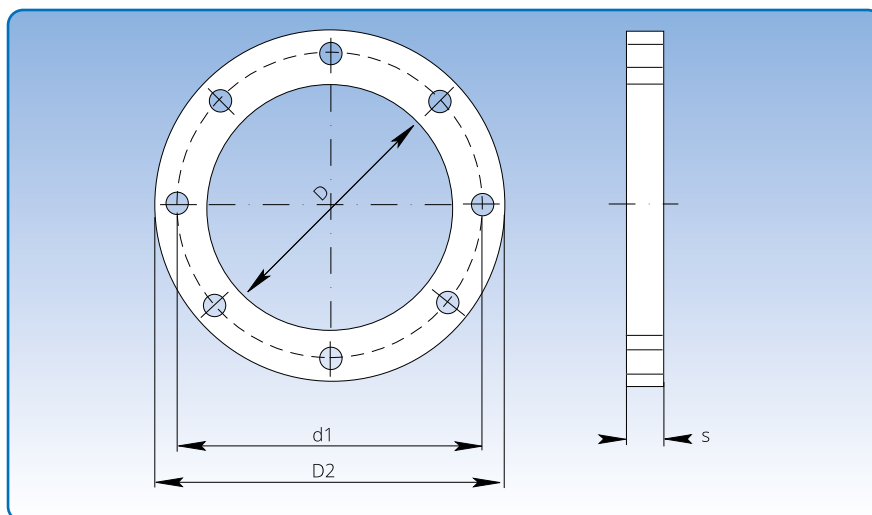
Varenr.	Dimensioner	
	D mm	Vægt / 10 stk. kg
820170080	80	0,20
820170100	100	0,30
820170120	120	0,50
820170125	125	0,50
820170140	140	0,60
820170150	150	0,60
820170160	160	0,70
820170180	180	0,70
820170200	200	0,80
820170225	225	1,10
820170250	250	1,12
820170275	275	1,12
820170300	300	1,30

Flanger, rustfrit stål

Diameter: ø80 - ø1000 mm.

Flangerne er udført i henhold til JKF's standard, og indgår som standardkomponent i det øvrige produktprogram.

Flangerne er udført i rustfrit stål EN 1.4301 (AISI 304).



Målspecifikationer er angivet i skemaet nedenfor.

Varernr.	Diameter nominal	D mm	d1 mm	D2 mm	s mm	Flangebredde mm	Hulstørrelse mm	Antal huller	Vægt kg
1699508	80	85	115	135	3,00	25	10	8	0,22
1699510	100	105	135	155	3,00	25	10	8	0,26
1699512	120	125	155	175	3,00	25	10	8	0,27
1699513	125	130	160	180	3,00	25	10	8	0,30
1699514	140	143	175	193	3,00	25	10	8	0,42
1699515	150	155	185	205	5,00	25	10	8	0,45
1699516	160	165	195	215	5,00	25	10	8	0,50
1699518	175	180	210	225	5,00	25	10	8	0,52
1699519	180	185	215	235	5,00	25	10	8	0,54
1699520	200	205	235	255	5,00	25	10	12	0,60
1699522	225	230	260	280	5,00	25	10	12	0,66
1699525	250	255	285	305	5,00	25	10	12	0,72
1699527	275	280	310	330	5,00	25	10	12	0,78
1699530	300	305	336	355	5,00	25	10	12	0,82
1699532	315	320	351	370	5,00	25	10	12	1,37
1699535	350	355	389	415	5,00	30	12	12	1,36
1699540	400	405	439	465	6,00	30	12	16	1,85
1699545	450	455	489	515	6,00	30	12	16	2,05
1699550	500	505	540	565	6,00	30	12	16	2,28
1699555	550	555	590	615	6,00	30	12	16	2,51
1699560	600	605	640	665	6,00	30	12	16	2,73
1699563	630	635	670	695	6,00	30	12	24	2,83
1699565	650	655	690	715	6,00	30	12	24	2,89
1699570	700	705	750	785	6,00	40	12	24	4,26
1699575	750	755	800	835	6,00	40	12	24	4,56
1699580	800	805	850	885	6,00	40	12	24	4,85
1699585	850	855	900	935	6,00	40	12	24	5,15
1699590	900	905	950	985	6,00	40	12	24	5,43
1699595	950	955	1000	1035	6,00	40	12	24	5,73
1699600	1000	1005	1050	1085	6,00	40	12	24	6,02

Gummiflanger

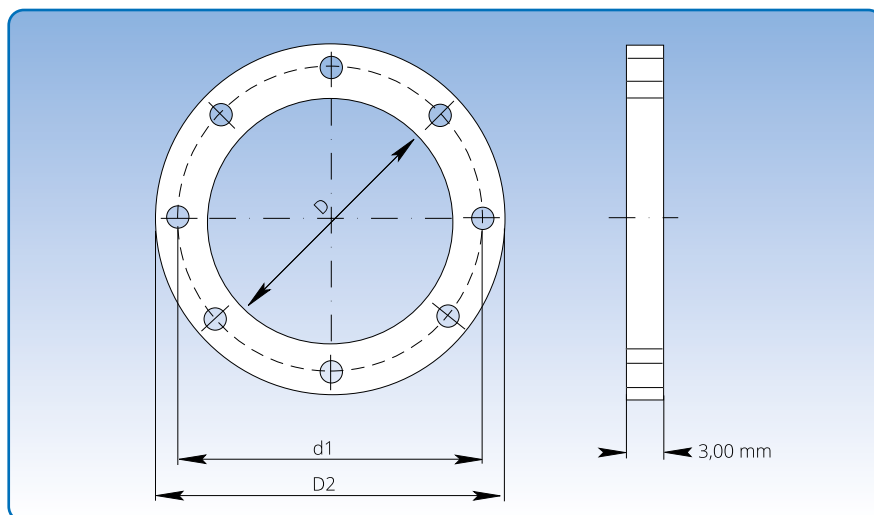
Diameter: ø80 - ø1000 mm.

Gummiflangerne er fremstillet i 3,00 mm NITRIL-gummi og tilpasset JKF's standard flangeprogram.

Hårdheden er 65 shore.

Anvendelsestemperaturen er: -10°C til +70°C.

Gummiflangerne er olie- og benzinbestandige og i begrænset omfang syre- og basebestandige.



Målspecifikationer er angivet i skemaet nedenfor.

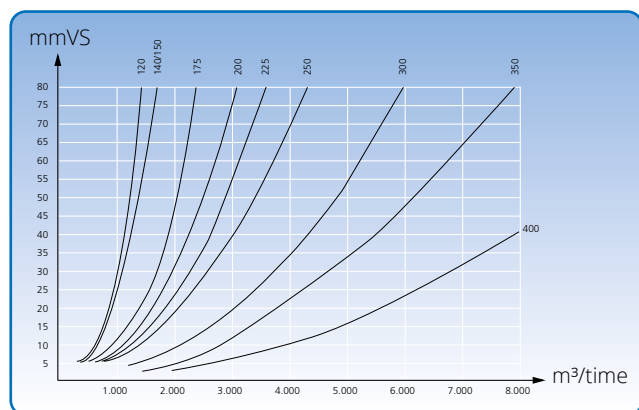
Varenr.	Dimensioner							Vægt kg
	Diameter nominal	D mm	d1 mm	D2 mm	Flange-bredde mm	Hul-størrelse mm	Antal huller	
820150080	80	83	115	133	25	8	8	0,02
820150100	100	103	135	153	25	8	8	0,03
820150120	120	123	155	173	25	8	8	0,04
820150125	125	128	160	178	25	8	8	0,05
820150140	140	143	175	193	25	8	8	0,05
820150150	150	155	185	205	25	8	8	0,06
820150160	160	165	195	215	25	8	8	0,06
820150180	180	185	215	235	25	8	8	0,07
820150200	200	205	235	255	25	8	12	0,08
820150225	225	230	260	280	25	8	12	0,09
820150250	250	255	285	305	25	8	12	0,10
820150275	275	280	310	330	25	8	12	0,10
820150300	300	305	336	355	25	8	12	0,11
820150315	315	320	351	370	25	8	12	0,13
820150350	350	355	389	415	26	10	12	0,15
820150400	400	405	439	465	30	10	16	0,18
820150450	450	455	389	515	30	10	16	0,21
820150500	500	505	540	565	30	10	16	0,22
820150550	550	555	590	615	30	10	16	0,25
820150600	600	605	640	665	30	10	16	0,29
820150630	630	635	670	695	30	10	24	0,33
820150650	650	655	690	715	30	10	24	0,35
820150700	700	705	750	785	40	10	24	0,38
820150750	750	755	800	835	40	10	24	0,41
820150800	800	805	850	885	40	10	24	0,49
820150850	850	855	900	935	40	10	24	0,52
820150900	900	905	950	985	40	10	24	0,54
820150950	950	955	1000	1035	40	10	24	0,55
820151000	1000	1005	1050	1085	40	10	24	0,56

Jethætte, rustfrit stål

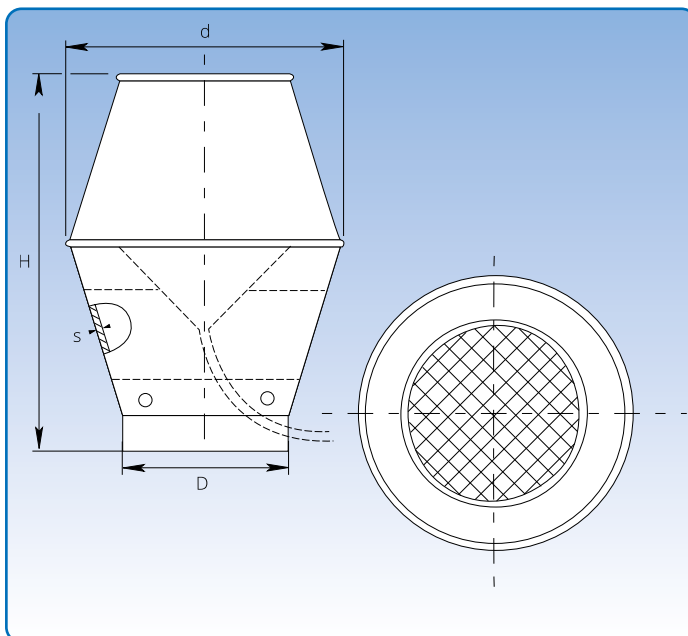
Diameter: \varnothing 120 - \varnothing 1000 mm.

Leveres med de samme samlingsmetoder som rørsystemerne.

Jethætterne er udført med indvendig kegle med drænslange til bortskaffelse af vand.



Tryktabskurve for diameter \varnothing 120 - \varnothing 400 mm.



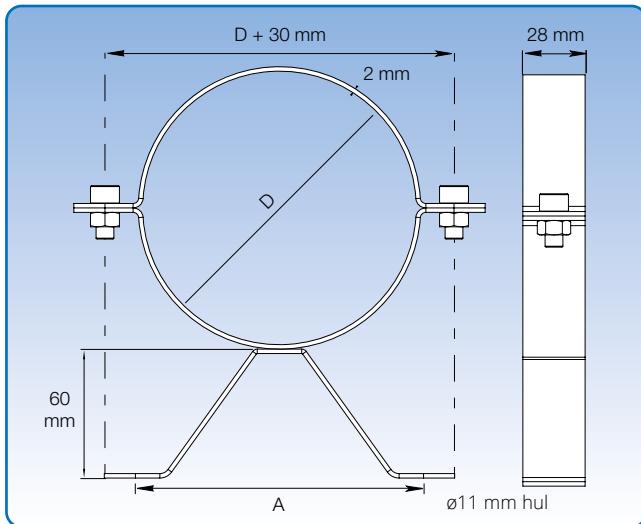
Målspecifikationer er angivet i skemaet nedenfor.

Varenr.	Dimensioner			Vægt kg
	D mm	d mm	H mm	
1940120	120	185	325	3,00
1940130	125	195	340	3,50
1940140	140	215	365	3,80
1940150	150	230	390	4,00
1940160	160	245	410	5,00
1940180	175	275	445	5,40
1940190	180	305	490	4,00
1940200	200	345	535	4,80
1940220	225	380	590	5,70
1940250	250	420	640	9,00
1940300	300	460	690	8,00
1940315	315	480	720	8,70
1940350	350	535	785	10,70
1940400	400	610	885	13,50
1940450	450	690	985	16,70
1940500	500	765	1095	21,00
1940550	550	840	1200	28,00
1940600	600	915	1300	36,00
1940630	630	960	1360	40,00
1940650	650	990	1390	42,00
1940700	700	1070	1505	49,00
1940750	750	1145	1595	56,00
1940800	800	1220	1695	68,00
1940850	850	1295	1795	80,00
1940900	900	1375	1900	100,00
1940950	950	1450	1975	105,60
1941000	1000	1525	2000	150,00

De angivne varenumre er for jethætter til samling med spændebånd [f.b].

Jethætterne leveres ligeledes for andre samlingsmetoder. Se s. 5 for samlingsmetoder.

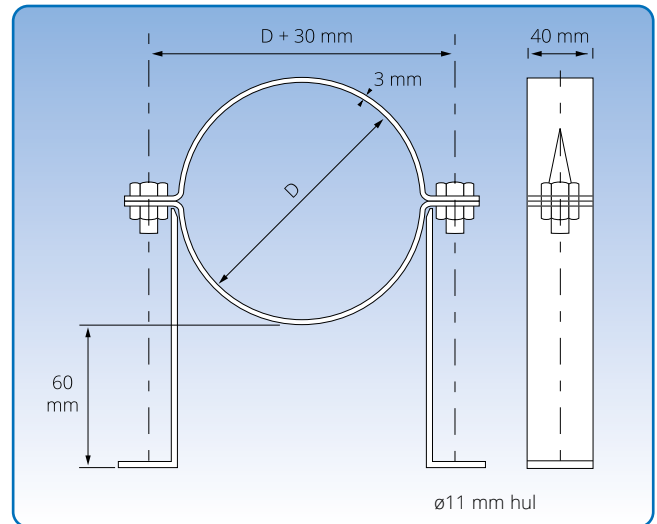
Rørholder, rustfrit stål



Diameter: $\varnothing 80 - \varnothing 315$ mm.

Leveres til ophæng af JKF's rørsystemer. Kan anvendes efter 3 forskellige ophængningsprincipper, som vist, vægmonteret og ophængt.

Som afstand mellem rørholderne anbefales 1 stk. rørholder for hver anden rørsamling.



Diameter: $\varnothing 350 - \varnothing 800$ mm.

Leveres til ophæng af JKF's rørsystemer. Kan anvendes efter 3 forskellige ophængningsprincipper, som vist, vægmonteret og ophængt.

Som afstand mellem rørholderne anbefales 1 stk. rørholder for hver anden rørsamling.

s = 2 mm			
Varenr. u/ben	D mm	A mm	Vægt kg
4670285	80	132	0,20
4671285	100	132	0,21
4672285	120	132	0,25
4673285	125	132	0,27
4674285	140	132	0,28
4675285	150	132	0,29
4676285	160	132	0,31
4677285	175	210	0,33
4677290	180	210	0,34
4678285	200	210	0,36
4679285	224	210	0,39
4680285	250	210	0,43
4681285	300	210	0,50
4682285	315	210	0,62

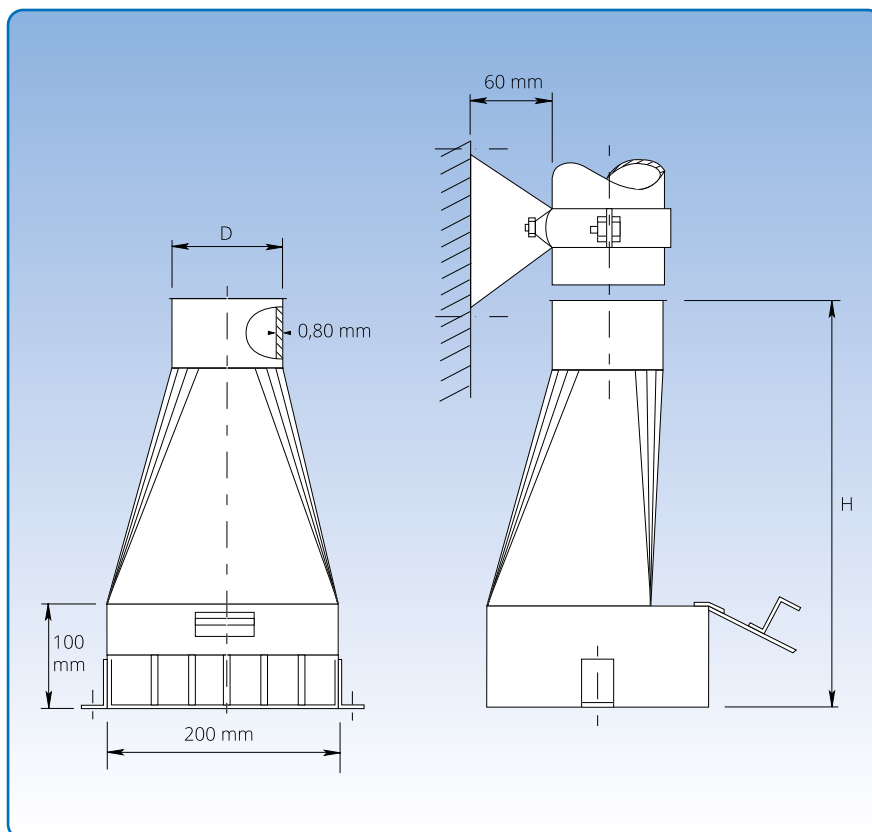
s = 3 mm			
Varenr. u/ben	D mm	A mm	Vægt kg
4683285	350	399	1,15
4684285	400	679	1,30
4685285	450	499	2,01
4686285	500	549	2,27
4687285	550	599	2,33
4688285	600	649	2,42
4689285	630	679	2,51
4690285	650	699	3,64
4691285	700	749	3,88
4692285	750	799	4,09
4693285	800	849	4,31

Gulvsug, rustfrit stål

Diameter: ø80 - ø200 mm.

JKF's standardprogram indeholder gulvsug til afsug fra gulvflader og er udført i 0,80 mm rustfri plade.

Gulvsuget udføres standard med gitter og uden lem. Kan leveres med gitter og lem.

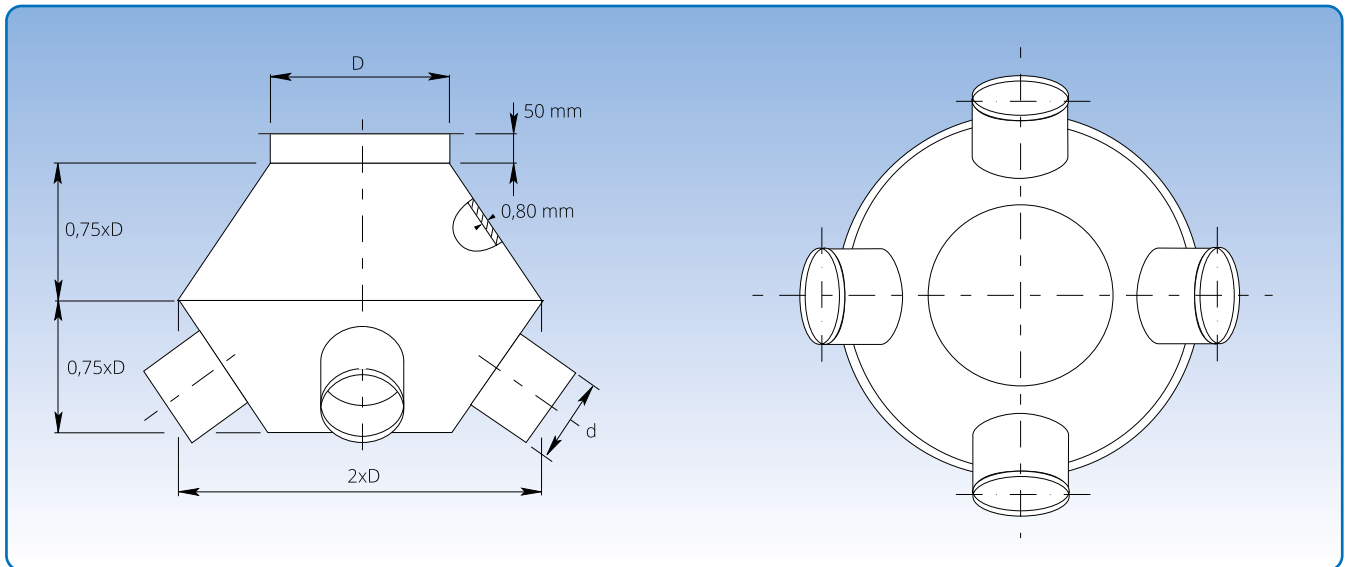


Målspecifikationer er angivet i skemaet nedenfor.

Varenr. standard	Varenr. m/lem og gitter	Dimensioner		Vægt kg standard	Vægt kg m/lem, u/gitter
		D mm	H mm		
4670402	4670502	80	390	3,10	3,50
4671402	4671502	100	390	3,20	3,53
4672402	4672502	120	390	3,40	3,77
4674402	4674502	140	390	3,50	3,79
4675402	4675502	150	390	3,60	3,81
4677402	4677502	175	390	4,20	4,58
4678402	4678502	200	390	4,40	4,80

De angivne varenumre er for gulvsug til samling med spændebånd [f.b].

Sputnik, rustfrit stål



Målspecifikationer er angivet i skemaet nedenfor.

Diameter: ø80 - ø400 mm.

Sputnikker anvendes hvor flere sugesteder samles i en afsugningskanal.

Sputnikkerne leveres med 2 - 9 sugestudse.

Ved bestilling opgives D og d og antallet af sugestudse samt samlingsmetode.

Dimensioner	
D mm	Vægt kg
80	1,15
100	1,44
120	1,80
150	2,94
175	4,60
200	7,20
250	9,00
300	10,80
350	15,66
400	18,90

Purflex-slange

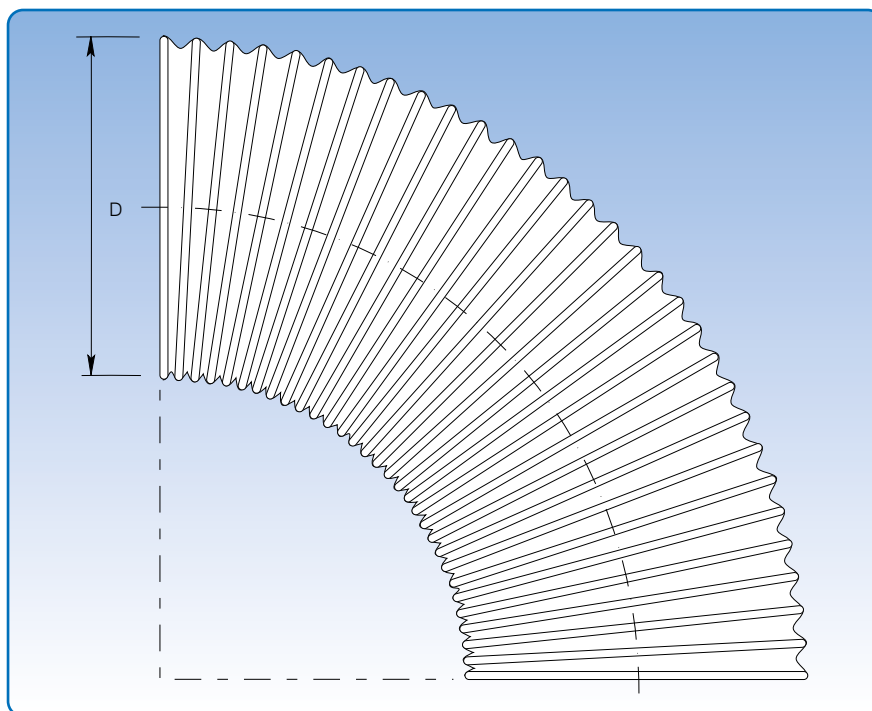
Diameter: $\varnothing 50 - \varnothing 450$ mm.

Særdeles velegnet til brug i den kemiske og petrokemiske industri, til gasser, cementstøv, granulater, slidende pulvere, høvl-spåner m.v.

Slangen er meget slidstærk, fremstillet af 100% polyurethan i ét lag folie med ind-svejst, korrosionsbeskyttet stålspiral.

Intervallet for temperaturer ligger på -40°C til 90°C .

Purflex-slanger leveres udelukkende i 5 meters længde.



Målspecifikationer er angivet i skemaet nedenfor.

Varenr.	Beskrivelse	Dimensioner		Vægt kg / m
		D mm	Bøjningsradius mm	
836505005	Slange PUR 301 AS	50-51	33	0,280
836506005	Slange PUR 301 AS	60	38	0,340
836506305	Slange PUR 301 AS	63-65	40	0,360
836507005	Slange PUR 301 AS	70	43	0,380
836508005	Slange PUR 301 AS	80	48	0,440
836509005	Slange PUR 301 AS	89-90	53	0,480
836510005	Slange PUR 301 AS	100-102	58	0,510
836512005	Slange PUR 301 AS	120	68	0,610
836512505	Slange PUR 301 AS	125-127	71	0,630
836514005	Slange PUR 301 AS	140	78	0,710
836515005	Slange PUR 301 AS	150-152	83	0,760
836516005	Slange PUR 301 AS	160	88	0,810
836518005	Slange PUR 301 AS	178-180	98	0,900
836520005	Slange PUR 301 AS	200-203	108	1,030
836522505	Slange PUR 301 AS	225	122	1,160
836525005	Slange PUR 301 AS	250	136	1,280
836528005	Slange PUR 301 AS	280	149	1,430
836530005	Slange PUR 301 AS	300	159	1,700
836531505	Slange PUR 301 AS	315	167	1,790
836535005	Slange PUR 301 AS	350	185	2,000
836540005	Slange PUR 301 AS	400	210	2,260
836545005	Slange PUR 301 AS	450	235	2,520
8365125051	Slange PUR 330 AS	125-127	71	0,820
8365140051	Slange PUR 330 AS	140	78	0,920
8365160051	Slange PUR 330 AS	160	88	1,040
8365200051	Slange PUR 330 AS	200-203	108	1,540



VEJEN TIL REN LUFT



JKF Industri A/S
Rørsangervej 5, Als
9560 Hadsund
Denmark
Tel: +45 98581211
info@neujkf.dk
www.neujkf.dk

NEU-JKF Sp. z o.o.,
Berzyna 81,
64-200 Wolsztyn
Poland
Tel: +48 683470700
info@jkfpolska.pl
www.jkfpolska.pl

NEU-JKF Asia Sdn. Bhd.
Lot 8521, Jalan Persiaran Galla,
Galla Industrial Park, 70200 Seremban
N.S.D.K., Malaysia
Tel: +60 67649861
info@jkf.com.my
www.jkf.com.my