



RØR-SYSTEMER

PRODUKTPROGRAM



DEDICATED TO CLEAN AIR

Salgs-, leverings- og betalingsbetingelser

1. Gyldighed

Disse salgs-, leverings- og betalingsbetingelser (herefter "Betingelserne") gælder for alle tilbud, ordrer og leverancer fra JKF Industri A/S, cvr-nr. 17085204 (herefter "JKF"), til enhver erhvervsdrivende kunde (herefter "Køber") (herefter samlet "Parterne"), medmindre andet er udtrykkelig skriftligt aftalt.

JKF er ikke bundet af vilkår fremsat af Køber, herunder eventuelle indkøbsbetingelser, selv om JKF ikke har gjort indsigelse mod sådanne vilkår.

2. Informationer i salgsmateriale og prislister

Oplysninger i JKF's brochurer, reklamer, produktbeskrivelser, prislister etc., der indeholder informationer om kapacitet, slidstyrke, ydeevne, tekniske data, dimensioner, vægt eller lignende er ikke bindende for JKF. Der tages endvidere forbehold for trykfejl og modelændringer.

3. Tilbud

Alle tilbud afgives med forbehold for mellemsalg. Afgiver JKF tilbud, der ikke angiver særlig acceptfrist, bortfalder tilbuddet automatisk, såfremt Købers accept ikke er modtaget hos JKF senest 30 dage fra tilbuddets dato.

4. Pris

Alle priser er i DKK og eksklusive moms, told, afgifter, emballage, transportomkostninger, transportforsikring og alle øvrige omkostninger, som påhviler Køber.

For så vidt angår salg til Købere baseret i lande, som er medlem af den fælles møntunion (euroen), er priserne opgivet i EUR og i øvrigt eksklusive de ovennævnte omkostninger.

Med mindre andet fremgår af JKF's tilbud eller ordrebekræftelse, forbeholder JKF sig ret til at ændre priserne – også efter udstedelse af ordrebekræftelse – i tilfælde af øgede produktionsomkostninger og lignende.

Alle ordrer under DKK 1500,- eksklusive de ovennævnte omkostninger påføres ekspeditionsgebyr på DKK 225,-

5. Betalingsbetingelser

JKF er berettiget til at udstede faktura, når der er sket levering. Betalingsbetingelserne er løbende måned + 20 dage netto regnet fra fakturadato, medmindre anden skriftlig aftale foreligger.

JKF kreditforsikrer alle tilgodehavender hos kunder. Såfremt en køber ikke kan kreditgodkendes, kan JKF forlange forudbetaling eller alternativ sikkerhedsstillelse.

Sker betaling efter forfaldsdag, og skyldes forsinkelsen ikke forhold, som JKF er ansvarlig for, er JKF berettiget til at beregne renter af den til enhver tid værende restgæld fra forfaldsdato med en rentesats svarende til 2 % per påbegyndt måned.

Køber er ikke berettiget til at modregne eventuelle modkrav på JKF, som ikke er udtrykkelig skriftligt anerkendt af JKF og har ikke ret til at tilbageholde nogen del af købesummen på grund af modfordringer af nogen art.

6. Ejendomsforbehold

JKF forbeholder sig med de begrænsninger, der følger af ufravigelige retsregler, ejendomsretten til det solgte, indtil hele købesummen med tillæg af evt. påløbne omkostninger er betalt til JKF. Såfremt varen er solgt med henblik på senere at skulle indbygges i eller sammenføjes med andre genstande, omfattes det solgte ikke af ejendomsforbeholdet, når indbygningen eller sammenføningen har fundet sted.

7. Levering

Den mellem Parterne aftalte leveringsklausul fortolkes i henhold til de ved aftalens indgåelse gældende INCOTERMS.

Leveringstiden er fastsat af JKF efter bedste skøn, og såfremt den ikke kan overholdes, vil Køber modtage meddelelse herom samt så vidt muligt om tidspunktet, hvor levering kan påregnes at finde sted. En eventuel forsinkelse giver ikke Køber ret til at ophæve købet og/eller kræve nogen form for økonomisk kompensation fra JKF.

8. Emballage

Alle ordrer tillægges emballagegebyr på 2,2 % af ordreværdien.

Emballage tages kun retur mod forudgående skriftlig aftale. Returnering af emballage sker for Købers regning og risiko. Kreditering af Købers emballage vil finde sted efter modtagelse og JKF's endelige godkendelse af emballagen, som skal være i væsentlig samme stand som ved levering til Køber.

9. Produktinformation og fortrolighed

Alle illustrationer, tekniske tegninger og brochurer, som er udleveret af JKF før eller efter indgåelse af aftalen, forbliver JKF's ejendom, og skal straks returneres til JKF på anfordring fra JKF. Omaltede materiale skal behandles med streng fortrolighed og må ikke benyttes, kopieres eller videregives uden skriftlig aftale eller i øvrigt misbruges.

Køber forpligter sig i øvrigt til generelt at iagttage tavshed om ethvert forhold om JKF, hvormed Køber bliver bekendt som følge af de oplysninger, som Parterne har udvekslet i forbindelse med Parternes samhandel.

I tilfælde af Købers overtrædelse af denne bestemmelse skal Køber betale til JKF en bod på kr. 75.000,-. Bodden betales for hver overtrædelse af bestemmelsen, og såfremt overtrædelsen består i opretholdelse af en tilstand, betales boden for hver påbegyndt 14 dages periode, hvor overtrædelsen opretholdes. Betaling af bod frigør ikke Køber for ovenstående forpligtelser, ligesom betaling af bod ikke afskærer eller begrænser JKF fra at kræve erstatning for det tab, JKF måtte have lidt som følge af overtrædelsen, idet Købers betaling af bod ikke skal medregnes i JKF's tabsopgørelse. Udover ovenstående er JKF i tillæg hertil tillige berettiget til at få nedlagt fagedforbud.

10. Mangelansvar og reklamation

Ved levering skal Køber straks foretage en grundig undersøgelse af det solgte, herunder kvantum og specifikationer.

Såfremt Køber ønsker at reklamere over eventuelle mangler, herunder i forhold til det leverede kvantum eller specifikationer, som Køber har eller burde have opdaget ved sin grundige undersøgelse af det solgte, skal skriftlig reklamation fremsættes over for

JKF straks efter levering. JKF er berettiget til at afvise reklamationer, modtaget efter udløbet af ovennævnte frist.

For så vidt angår eventuelle mangler ved det solgte, som Køber hverken har eller burde have opdaget ved sin grundige undersøgelse af det solgte, påtager JKF sig i en periode på 12 på hinanden følgende måneder, efter levering har fundet sted, at foretage omlevere-ring/afhjælpning når der er tale om mangler, som skyldes materiale- eller fabriktionsfejl.

Køber er dog forpligtet til straks at reklamere over for JKF, hvis Køber måtte opdage sådanne mangler.

Efter JKF's valg vil mangler ved det solgte inden rimelig tid blive afhjulpet, eller det solgte vil blive omleveret. Forandring af eller indgreb i det solgte uden JKF's udtrykkelige skriftlige samtykke, fritager JKF for enhver forpligtelse.

JKF's afhjælpning/omlevering af dele af leverancen sker på samme vilkår og under samme forudsætning som for den oprindelige leverance, herunder som anført i pkt. 7. JKF's afhjælpnings-/omleveringsforpligtelse gælder dog ikke for nogen del af en leverance ud over 1 år fra den oprindelige leverance til Køber.

Efter at risikoen for leverancen er overgået til Køber, har JKF intet ansvar for mangler ud over de forpligtelser, der er fastsat i nærværende bestemmelse.

11. Force majeure

JKF hæfter ikke for manglende opfyldelse af JKF's forpligtelser og er heller ikke erstatningsansvarlig over for Køber for tab, der skyldes omstændigheder af usædvanlig art og som hindrer, besværliggør eller fordryrer aftalens opfyldelse, og som ligger uden for JKF's kontrol, herunder arbejdskonflikter, strejker, lockout, brand, krig, mobilisering, uforudset militærindkaldelse, sabotagehandlinger, rekvirering, beslaglæggelse, valutarestriktioner, indførselsforbud, udførselsforbud, oprør, uroligheder, vejrlig, mangel på driftsmidler, væsentlige pris- og/eller afgiftsforhøjelser, manglende energiforsyning, uheld i produktionen, almindelig vareknaphed, mangel på transportmidler, restriktioner af drivkraftsmidler og mangler ved leverancer fra underleverandører eller forsinkelse med sådanne leverancer, som skyldes nogen af de i dette punkt nævnte omstændigheder, herunder ovenstående eksempler.

Det bemærkes udtrykkeligt, at ovennævnte opregning af eksempler ikke er udtømmende, og at der kan tænkes andre eksempler, der falder ind under denne ansvarsbegrænsning.

Såfremt levering hindres midlertidigt ved en eller flere af ovennævnte omstændigheder, udskydes leveringstiden tilsvarende. Har leveringshindringen stået på i mere end 12 uger, er JKF berettiget til at annullere den relevante aftale, uden at der kan gøres noget ansvar gældende i den forbindelse.

12. Returnering

Det solgte modtages kun retur efter forudgående skriftlig aftale og efter indhentning af returvarerordren. Returnering sker for Købers regning og risiko med henvisning til JKF's fakturanr. og dato på den oprindelige leverance.

Returvarer krediteres kun efter forudgående aftale og efter godkendelse af den returnerede vare. Kundetilpassede varer krediteres ikke. I det omfang JKF påføres forsendelsesomkostninger mv., er JKF tillige berettiget til at kræve disse refunderet af Køber og modregne disse i Købers eventuelle krav mod JKF.

13. Produktansvar

JKF's produktansvar er underlagt dansk rets regler om produktansvar med de begrænsninger, der fremgår af dette pkt. 12 (begrænsning af indirekte tab + begrænsning til dækning i henhold til forsikringsdækning).

JKF er i intet tilfælde ansvarlig for et driftstab, tabt fortjeneste, tabt nytteværdi, tab af forretningsmuligheder, mistede besparelser eller andet indirekte tab eller følgeskader i forbindelse med produktansvar. I den udstrækning JKF måtte blive pålagt produktansvar over for tredjemand, er Køber forpligtet til at holde JKF skadesløs i samme omfang, som JKF's ansvar er begrænset efter dette pkt. 13. Disse begrænsninger i JKF's ansvar gælder ikke, hvis JKF har gjort sig skyldig i grov uagtsomhed. Hvis tredjemand fremsætter krav mod en af Parterne om erstatningsansvar i henhold til dette punkt, skal denne part straks underrette den anden herom. Køber er pligtig til at lade sig sagsøge ved samme domstol, som behandler erstatningskravene mod JKF i anledning af skade, som påstås forvoldt af en af JKF's leverancer. JKF's ansvar for produktskader er til enhver tid begrænset til resterende forsikringssum.

14. Ansvarsbegrænsning

Ud over ovenstående fraskriver JKF sig udtrykkelig ansvaret for ethvert indirekte tab som fx driftstab, tabt fortjeneste, tabt nytteværdi, tab af forretningsmuligheder, mistede besparelser, følgeskader, tidstab, havaracetab el. lign., som manglen måtte have påført Køber eller tredjemand, herunder indirekte tab mv., der opstår som følge af forsinkelse eller mangler ved det solgte.

15. Ugyldighed

Såfremt en eller flere af bestemmelserne i disse Betingelser kendes ugyldige, ulovlige eller uigennemførlige, skal ingen af de øvrige bestemmelseres gyldighed, lovlighed eller gennemførlighed påvirkes eller forringes deraf.

16. Lovvalg og værneting

Alle uoverensstemmelser mellem Parterne skal afgøres efter dansk ret, herunder den danske købelov, men med undtagelse af danske lovvalgsregler. Den Internationale Købelov (CISG) skal hverken helt eller delvist finde anvendelse.

Enhver tvist, som reguleres af Betingelserne, skal afgøres ved voldgift ved Det Danske Voldgiftsinstitut efter de af Voldgiftsinstituttet vedtagne regler herom, som er gældende ved voldgiftssagens anlæg med de nedenfor anførte ændringer.

Parterne er dog enige om, at voldgiftsretten skal bestå af 3 medlemmer, hvoraf hver part udpeger 1 medlem, mens Voldgiftsinstituttet udpeger voldgiftsrettens formand. Har en part ikke inden 14 dage efter Voldgiftsinstituttets anmodning herom udpeget medlemmet, udpeger Voldgiftsinstituttet medlemmet på vegne af den pågældende part.

Voldgiftsretten skal have sæde i Hadsund.

Indholdsfortegnelse

Afsnit 00. Generelt

Salgs-, leverings- og betalingsbetingelser	Side 02
Indholdsfortegnelse.....	Side 03
JKF-rørsystemer.....	Side 04 - 05
Samlinger galvaniseret rørsystem.....	Side 06
Samlinger, 2 og 3 mm rørsystem.....	Side 07

Afsnit 01. Galvaniseret rørsystem

Lasersvejst og længdefalset rør, galvaniseret.....	Side 08
Teleskoprør, galvaniseret	Side 09
Rør med inspektionslem, galvaniseret.....	Side 10
Rør med rensesuds, galvaniseret.....	Side 11
Presset bøjning, galvaniseret.....	Side 12
Lasersvejst bøjning, galvaniseret.....	Side 13
Segmentbøjning, galvaniseret.....	Side 14
30° lige grenrør, galvaniseret.....	Side 15
45° lige grenrør, galvaniseret.....	Side 16
30° konisk grenrør, galvaniseret.....	Side 17
45° konisk grenrør, galvaniseret.....	Side 18
30° indklip, galvaniseret.....	Side 19
45° indklip, galvaniseret.....	Side 20
30° og 45° bukserør, galvaniseret.....	Side 21
90° T-rør, galvaniseret.....	Side 22
Reduktion, galvaniseret.....	Side 23
Overgangsstykke, galvaniseret.....	Side 24

Afsnit 02. 2 og 3 mm rørsystem

Rør, 2 og 3 mm	Side 25 - 26
Teleskoprør, 2 mm.....	Side 27
Rør med direkte flange, 2 og 3 mm.....	Side 28
Svejestuds, 2 og 3 mm.....	Side 29
Presset bøjning, 2 og 3 mm.....	Side 30
Segmentbøjning, 2 og 3 mm	Side 31
30° lige grenrør, 2 og 3 mm	Side 32
45° lige grenrør, 2 og 3 mm	Side 33
30° konisk grenrør, 2 og 3 mm.....	Side 34
45° konisk grenrør, 2 og 3 mm.....	Side 35
30° bukserør, 2 og 3 mm	Side 36
90° T-rør, 2 og 3 mm.....	Side 37
Reduktion, 2 og 3 mm.....	Side 38 - 39
Overgangsstykke, 2 og 3 mm.....	Side 40

Afsnit 03. JK-6" rørsystem

JK-6" rørsystem.....	Side 41 - 42
----------------------	--------------

Afsnit 04. Luftafbrydere, spjæld, fordelere

Generelt og automatik for luftafbrydere, spjæld og fordelere...	Side 43
Luftafbryder m/tætning, ø50 - ø500 mm, galv., manuel, pneum....	Side 44
Luftafbryder, ø80 - ø400 mm, galv., manuel.....	Side 45

Afsnit 04. Luftafbrydere, spjæld, fordelere

Reguleringsspjæld, ø80 - ø160 mm, galv., manuel, pneum., el.....	Side 46
Reguleringsspjæld, ø180 - ø500 mm, galv., manuel, pneum., el.....	Side 47
60° fordeler gren, presset, manuel, pneum., el.....	Side 48
45° fordeler gren, presset, manuel.....	Side 49
45° fordeler gren, svejst, manuel, pneum., el.....	Side 50
60° fordeler bukse, presset, manuel, pneum.....	Side 51
60° fordeler bukse, svejst, manuel, pneum., el.....	Side 52
Falskluftsspjæld, galvaniseret.....	Side 53

Afsnit 05. Spændebånd

Spændebånd, galvaniseret.....	Side 54
Justerbart spændebånd med snaplås, galvaniseret.....	Side 55
Gummitætningsring	Side 56

Afsnit 06. Lynkoblinger

Lynkobling, galvaniseret.....	Side 57
-------------------------------	---------

Afsnit 07. Flanger

Flanger.....	Side 58
Gummiflanger.....	Side 59

Afsnit 08. Hætter

Jethætte, galvaniseret.....	Side 60 - 61
Regnhætte, galvaniseret	Side 62

Afsnit 09. Tilbehør

Rørholder, galvaniseret.....	Side 63
Rørholder, primed, svær model.....	Side 64
Fræserskærm, galvaniseret.....	Side 65
Gulvsug, galvaniseret.....	Side 66
Sputnik, galvaniseret.....	Side 67
Purflex-slange.....	Side 68
Sugearm, ø160.....	Side 69
Sugearm, ø200.....	Side 70

Afsnit 10. Bilag

Bilag 1	Side 71
---------------	---------

JKF-rørsystemer

JKF's sortiment omfatter galvaniserede rørsystemer, svejste rørsystemer i 2 og 3 mm materialetykkelse, og de danner således grundlaget for det første led i en optimal og komplet udsugningsløsning til transport af partikler og luft.

Rørsystemerne er cirkulære, og udgør et bredt sortiment af rør, bøjninger, bukserør, grenrør, indklip, overgange, reduktioner, spjæld, fordelere, jet- og regnhætter m.v. Hermed sikres en individuel tilpasning og stor fleksibilitet. Nærværende katalog omfatter JKF's standardkomponenter i dimensionerne: $\varnothing 80 - \varnothing 1000$ mm.

Specielle kundetilpassede komponenter kan tilbydes efter ordre.

Galvaniseret rørsystem

Det galvaniserede rørsystem omfatter alle de komponenter der kræves til en komplet og fleksibel udsugningsløsning, og kan anvendes til partikeltransport, svejseudsugning m.v.

- lasersvejste rør
- længdefalsede rør
- pressede bøjninger
- luftafbrydere m/tætning
- gren- og bukserør
- reguleringspjæld
- tilpasningsstykker

Rør i dimensionerne $\varnothing 80 - \varnothing 400$ mm er lasersvejste, og rør derover er længdefalsede. Bøjninger, grenrør, formstykker m.m. sammenføjes med overløb og er punktsvejste.

Rør og faconstykker er fremstillet i varmgalvaniseret plade: DX 51 D, DX 54 D eller DX 56 D i materialetykkelse fra 0,75 mm – 1,25 mm. Overfladebehandlingen er i klasse Z 275 - dvs. zinkbelægningen er minimum 275 g/m² dobbeltsidet.

Rørsystemet er som standard til samling med spændebånd [f.b] for hurtig samling og adskillelse i dimensionerne $\varnothing 80$ mm til $\varnothing 800$ mm, og med løse flanger [f.b.m.fl] i dimensionerne $\varnothing 850$ mm til $\varnothing 1000$ mm.

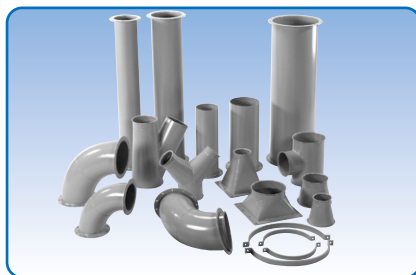
2 og 3 mm rørsystem



Lasersvejst og længdefalset rørsystem, galvaniseret



Luftafbrydere, spjæld



2 og 3 mm rørsystem

2 og 3 mm rørsystem omfatter alle de komponenter der kræves, til en komplet og fleksibel udsugningsløsning, og kan anvendes til partikeltransport, svejseudsugning m.v.

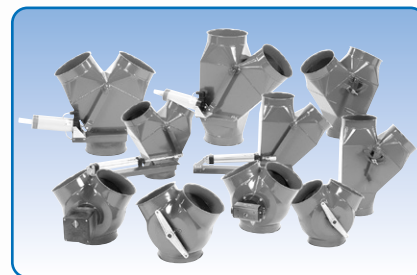
- lasersvejste rør
- plasmavejste rør
- pressede bøjninger
- luftafbrydere m/tætning
- gren- og bukserør
- reguleringspjæld
- fordelere – pressede og svejste
- tilpasningsstykker

Den kraftige godstykkelser gør dette rørsystem velegnet til applikationer med højere tryk eller stærkt slidende partikler.

Rør i dimensionerne $\varnothing 80 - \varnothing 400$ mm er lasersvejste, og dimensioner derover er plasmavejste. Bøjninger, fordelere, gren- og bukserør, formstykker m.m. er fuldsvejste.

Rør og faconstykker er fremstillet i plade DC 01 eller S235JR i materialetykkelse fra 2 – 3 mm.

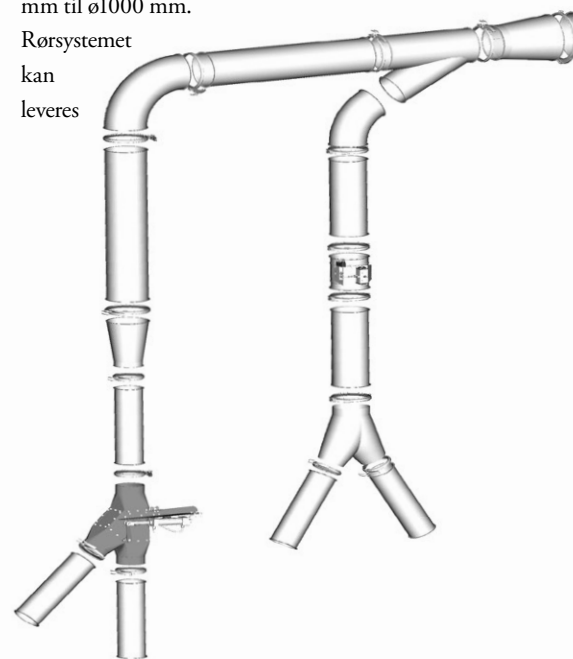
Rørsystemet er som standard til samling med spændebånd [f.b] for hurtig samling og adskillelse i dimensionerne $\varnothing 80$ mm til $\varnothing 600$ mm,



Fordelere

og med flange [m.fl] i dimensionerne $\varnothing 650$ mm til $\varnothing 1000$ mm.

Rørsystemet kan leveres



ubehandlet eller pulverlakeret med zinkprimer og toplak.

Standardfarven er RAL 7032, men kan efter ønske og mod merpris leveres i andre farver, og i varm- eller el-galvaniseret udførelse.

JKF-rørsystemer

Overfladebehandling

JKF råder over det nyeste pulverlakeringsudstyr; et automatisk 3-zone pulverlakeringsanlæg, som sikrer en høj og ensartet kvalitet af alle malede emner (B0,5×H2,0×L1,0 m). Til større emner (B2,5×H2,5×L5,0 m) anvendes et pulverlakeringsanlæg med tilhørende sandblæsningsudstyr, hvor pulveret påføres manuelt.

Fordele ved pulverlakering:

- høj kvalitet, slag- og ridsefast overflade
- høj materialeudnyttelse – ingen for-dampning
- miljø - ingen opløsningsmidler

Standard overfladebehandling

Filtre, cykloner, ventilatorer, sluser, fordelere:
3-trins jernfosfatering eller sandblæsning SA \geq 2,5/Ra 6-10 μ m.

Sandblæsning SA \geq 2,5/Ra 6-10 μ m.

Pulverlakeret med primer 60-120 μ m (Interpon BPP600) samt top coat 70-120 μ m (Interpon D1036 Gloss (85)) RAL farve efter eget ønske. Korrosionsmiljø svarende til C4 med forventet levetid op til 15 år.

Temperaturområde

Begge rørsystemer kan som standard anvendes ved temperaturer fra -30°C til 80°C. Ønskes komponenter til højere temperaturer, kan dette leveres efter opgave. For

2 mm er rørsystemet beregnet til at overholde kravene i DS 428.

Tæthed

Utætheder i et rørsystem medfører kapacitetstab og uønsket støj. JKF-rørsystemer fremstilles med små tolerancer hvilket medvirker til tætte samlinger. Ved montage med spænde-bånd eller lynkoblinger overholder rørstrengen tæthedsklasse C som er bedste tæthedsklasse inden for industriel udsugning.

Ved montage med flangesamlinger anbefales det at anvende fugemasse eller gummiflanger (EPDM) for at sikre tætte samlinger. Ved korrekt samling med fugemasse eller gummiflanger opnås samlinger

Pulverlakeret med primer 60-80 μ m (Interpon BPP600) samt top coat 60-80 μ m (Interpon D1036 Gloss (85)) RAL 5010.

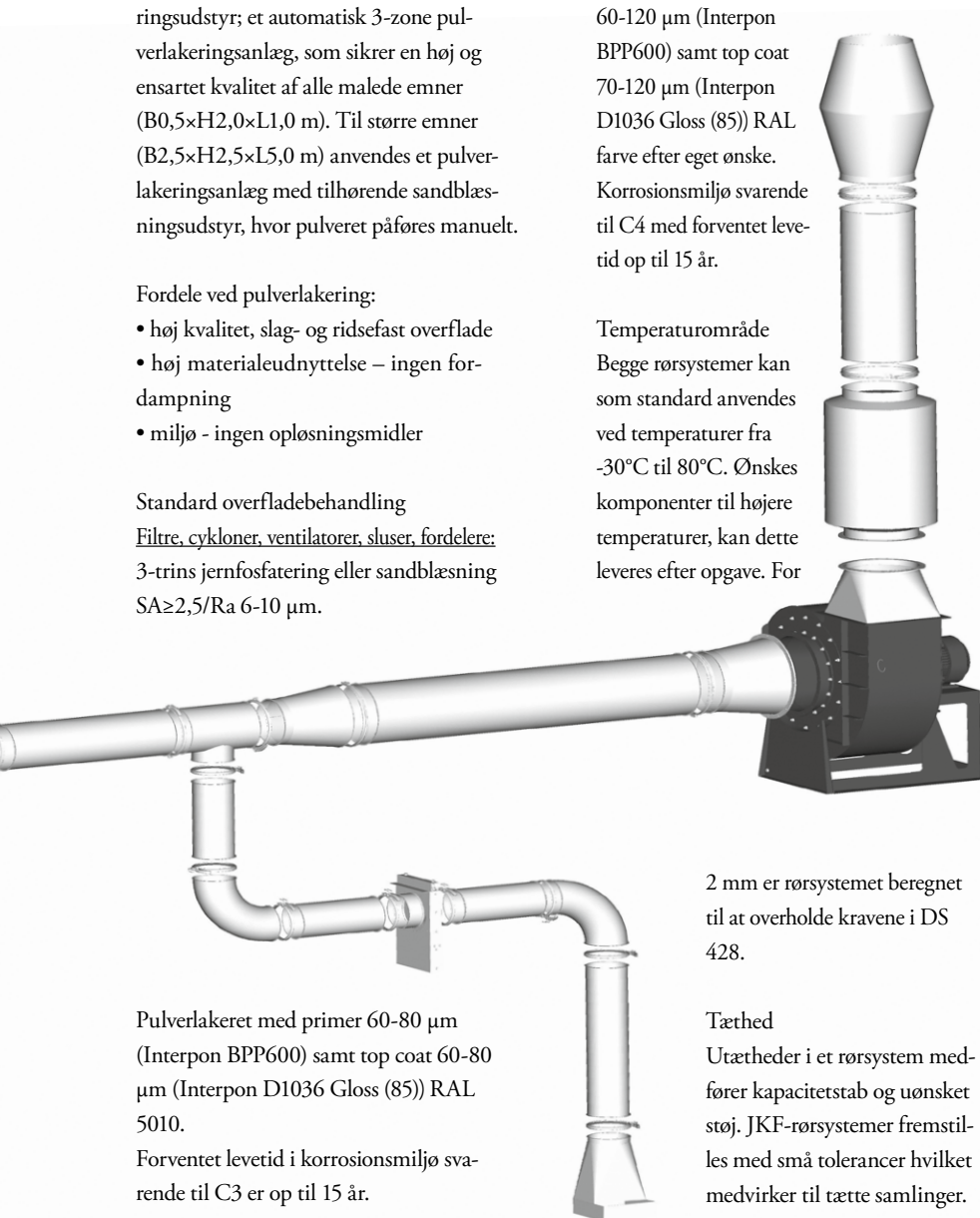
Forventet levetid i korrosionsmiljø svarende til C3 er op til 15 år.

Rør og andre dele til rørsystemer:

3-trins jernfosfatering eller sandblæsning SA \geq 2,5/Ra 6-10 μ m.

Pulverlakeret med top coat 60-80 μ m (Interpon D1036 Gloss (85)) RAL 7032. Forventet levetid i korrosionsmiljø svarende til C2 er op til 15 år.

Kundetilpasset overfladebehandling



Jethætte og regnhætte



Spændebånd, lynkobling, flange



Tilbehør: Gulvsug, rørholder m.v.



JK-6" rørsystem

der opfylder kravene til tæthedsklasse C. Se bilag 1 side 70.

Kvalitetssikring

JKF's kvalitetsstyringssystem er certificeret i henhold til DS/ISO9001 (DS/EN29001).

Samlinger, galvaniseret rørsystem

Samlingsmetoder

Rørsystemernes høje, ensartede kvalitet sikrer sammen med et effektivt samlings- og tætningssystem en let og hurtig montage med mulighed for efterfølgende tilpasning.

Komponenterne til det galvaniserede rørsystem fremstilles til mange forskellige samlingsmetoder der også passer til andre systemer.

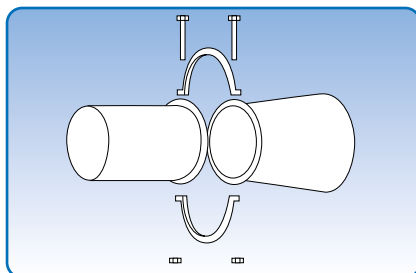
Det galvaniserede rørsystem kan efter ønske leveres for samling med:

- spændebånd [f.b]: $\varnothing 80 - \varnothing 500$ mm
- brede spændebånd [f.bb]: $\varnothing 150 - \varnothing 1000$ mm
- lynkoblinger med håndtag [f.lyn]: $\varnothing 80 - \varnothing 400$ mm
- lynkoblinger med bolt [f.lyn]: $\varnothing 450 - \varnothing 800$ mm
- løse flanger [f.b.m.fl]: $\varnothing 80 - \varnothing 1000$ mm
- for slange [f.sl]: $\varnothing 80 - \varnothing 400$ mm
- glatte [gl]: $\varnothing 80 - \varnothing 1000$ mm

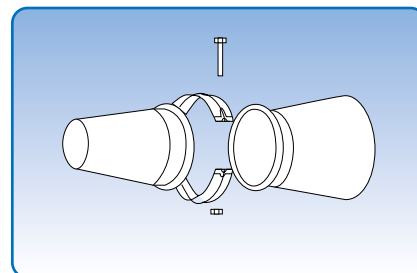
Samlingsmetoden er afhængig af rørdimension, krav til styrke, tæthed, støj og montage.

Ved samling med spændebånd $\varnothing 80 - \varnothing 300$ mm kan tætheden forøges ved at montere en u-formet gummitætningsring (EPDM) på f.b-kanten. Lynkoblinger har fastmonteret indlæg (EPDM), som sikrer en lufttæt samling.

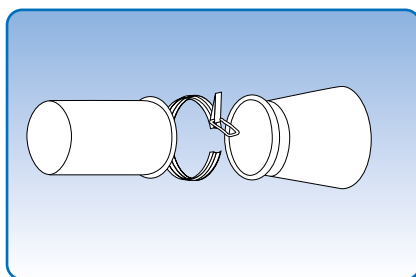
Ved ordreafgivelse angives den ønskede samlingsmetode. Samlingsmetoderne er angivet under billederne.



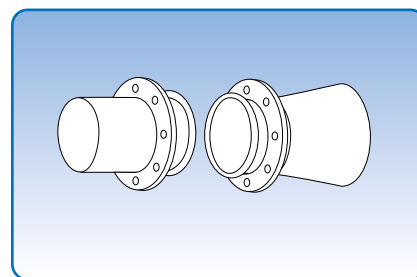
For spændebånd [f.b]



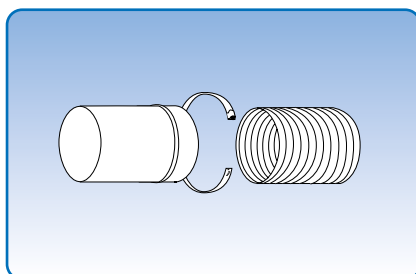
For brede spændebånd [f.bb]



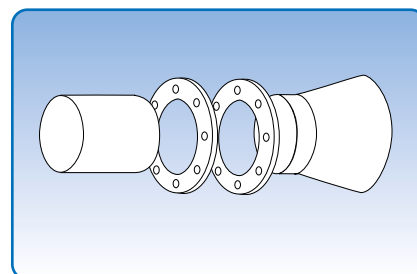
For lynkobling [f.lyn]



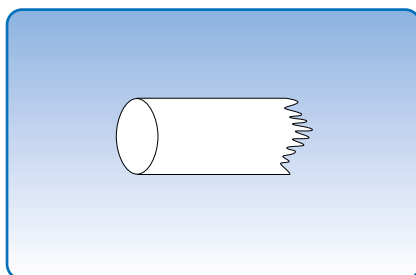
Med løs flange påmonteret [f.b.m.fl]



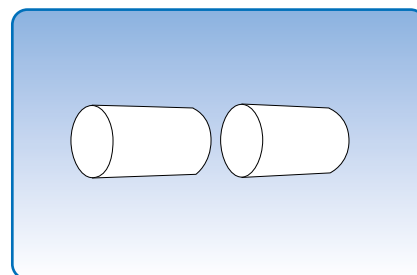
For slange [f.sl]



For flange [f.fl]



Glat [gl]



Konisk [k]

Samlinger, 2 og 3 mm rørsystem

Samlingsmetoder

Rørsystemernes høje, ensartede kvalitet sikrer sammen med et effektivt samlings- og tætningssystem en let og hurtig montage med mulighed for efterfølgende tilpasning.

Komponenterne til 2 mm rørsystem fremstilles til mange forskellige samlingsmetoder der også passer til forskellige systemer.

2 rørsystem kan efter ønske leveres for samling med:

- 2 mm spændebånd [f.b]: $\varnothing 80 - \varnothing 400$ mm
- lynkoblinger med håndtag [f.lyn]: $\varnothing 80 - \varnothing 400$ mm
- løse flanger [f.b.m.fl]: $\varnothing 80 - \varnothing 400$ mm
- påsvejste flanger [m.fl]: $\varnothing 80 - \varnothing 1000$ mm
- direkte flanger [d.fl]: $\varnothing 300 - \varnothing 1000$ mm

Samlingsmetoden er afhængig af rørdimension, krav til styrke, tæthed, støj og montage.

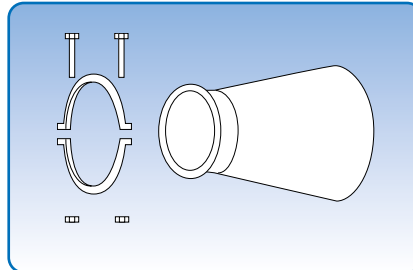
Ved samling med spændebånd $\varnothing 80 - \varnothing 300$ mm kan tætheden forøges ved at montere en u-formet gummitætningsring (EPDM) på f.b-kanten. Spændebånd $\varnothing 315 - \varnothing 400$ mm kan mod merpris leveres med indlagt tætningsmasse. Lynkoblinger har fastmonteret indlæg (EPDM), som sikrer en lufttæt samling.

For samling med lynkoblinger, løse flanger eller direkte flanger afsluttes rørender med en lige rørformet afslutning med en længde på min. 50 mm.

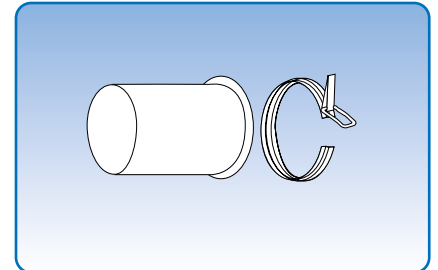
3 mm rørsystem kan efter ønske leveres for samling med:

- lynkobling med håndtag [f.lyn]: $\varnothing 150 - \varnothing 400$ mm
- påsvejste flanger [m.fl.]: $\varnothing 150 - \varnothing 1000$ mm

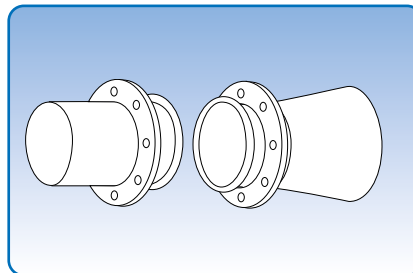
Ved ordreafgivelse angives den ønskede samlingsmetode. Samlingsmetoderne er angivet under billederne.



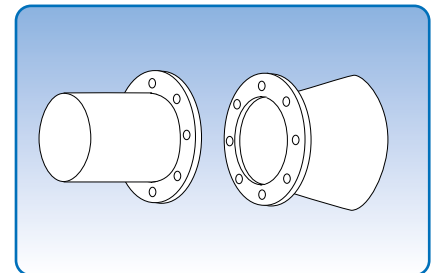
For spændebånd [f.b]



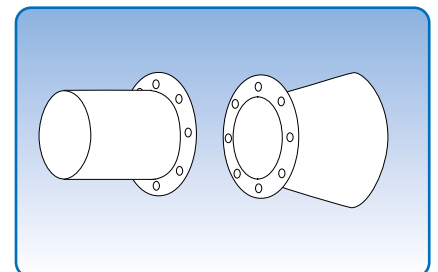
For lynkobling [f.lyn]



Med løs flange påmonteret [f.b.m.fl].
Til maks. $\varnothing 400$ mm diameter i 2,00 mm



Med påsvejste flanger [m.fl]



Med direkte flanger [d.fl]

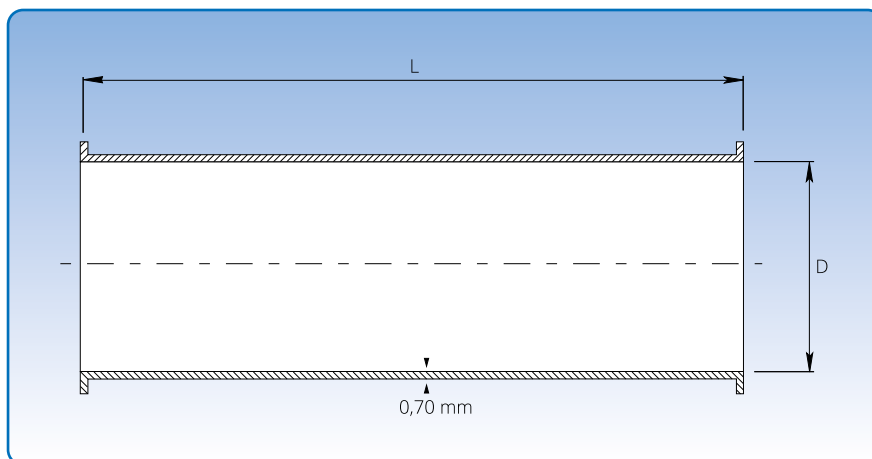
Lasersvejst og længdefalset rør, galvaniseret

Diameter: ø80 - ø1000 mm.

Lasersvejste og længdefalsete rør er galvaniserede og udført i 0,75 mm, 0,90 mm eller 1,00 plade (s). Rørene kan også leveres i 1,25 mm plade.

Kan efter ønske leveres i andre kvaliteter og dimensioner.

Rør med diameter op til ø400 mm leveres standard som lasersvejste i længderne 0,5 m, 1,0 m og 2,0 m. Rør med diameter fra ø450 mm leveres længdefalsete i standardlængder 0,5 m, 1,0 m og 2,0 m.



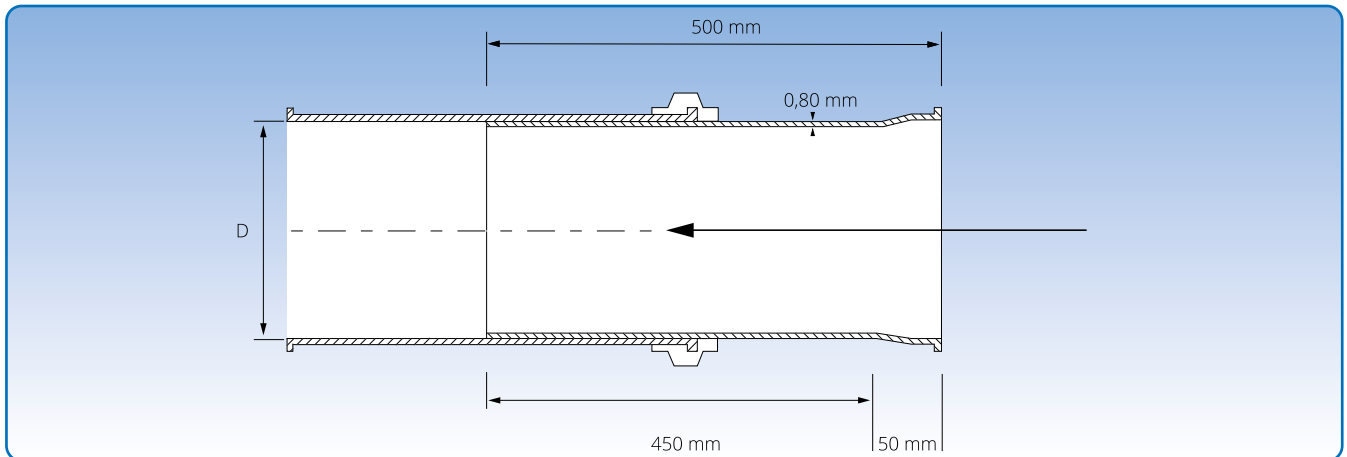
Målspecifikationer er angivet i skemaet nedenfor.

Dimensioner							
D mm	s mm	Varenr. L = 0,5 m	Vægt ved L = 0,5 m kg	Varenr. L = 1,0 m	Vægt ved L = 1,0 m kg	Varenr. L = 2,0 m	Vægt ved L = 2,0 m kg
Lasersvejst							
80	0,75	10701091	0,80	10701191	1,60	10701291	2,90
100	0,75	10711091	1,00	10711191	2,00	10711291	3,70
120	0,75	10721091	1,20	10721191	2,40	10721291	4,40
125	0,75	10731091	1,25	10731191	2,50	10731291	4,60
140	0,75	10741091	1,40	10741191	2,80	10741291	5,10
150	0,75	10751091	1,50	10751191	3,00	10751291	5,50
160	0,75	10761091	1,60	10761191	3,20	10761291	5,80
180	0,75	10771091	1,75	10771191	3,50	10771291	6,70
200	0,75	10781091	2,00	10781191	4,00	10781291	7,20
225	0,75	10791091	2,25	10791191	4,50	10791291	8,20
250	0,75	10801091	2,50	10801191	5,00	10801291	9,00
275	0,75	108010199	2,75	108011199	5,50	108012199	11,00
300	0,75	10811091	2,85	10811191	5,70	10811291	11,00
315	0,75	10821091	3,00	10821191	6,00	10821291	12,00
350	0,75	10831091	3,25	10831191	6,50	10831291	13,00
375	0,75	10839091	3,25	10839191	6,50	10839291	13,00
400	0,90	10841091	4,50	10841191	9,00	10841291	18,00
Længdefalset							
450	0,90	1085101	5,15	1085111	10,30	1085121	20,60
475	0,90	1085901	5,43	1085911	10,85	1085921	21,70
500	0,90	1086101	5,70	1086111	11,40	1086121	22,80
550	0,90	1087101	6,25	1087111	12,50	1087121	25,00
600	0,90	1088101	6,80	1088111	13,60	1088121	27,20
630	0,90	1089101	7,20	1089111	14,40	1089121	28,80
650	0,90	1090101	7,50	1090111	15,00	1090121	30,00
700	0,90	1091101	8,00	1091111	16,00	1091121	32,00
750	0,90	1092101	8,50	1092111	17,00	1092121	34,00
800	1,00	1093101	10,00	1093111	20,00	1093121	40,00
850	1,00	1094105	22,20	1094115	32,95	1094125	54,45
900	1,00	1095105	23,60	1095115	35,10	1095125	48,10
950	1,00	1096105	24,99	1096115	37,24	1096125	61,74
1000	1,00	1097105	26,38	1097115	39,38	1097125	65,38

De angivne varenumre med $D \leq 800$ mm er for rør til samling med spændebånd [f.b.]. Varenumrene med $D \geq 850$ mm er for rør med løs flange [f.b.m.fl.].

Rør leveres ligeledes for andre samlingsmetoder. Se s. 6 for samlingsmetoder.

Teleskoprør, galvaniseret



Målspecifikationer er angivet i skemaet nedenfor.
*Yderste rør medfølger ikke.

Diameter : $\varnothing 80$ - $\varnothing 500$ mm.

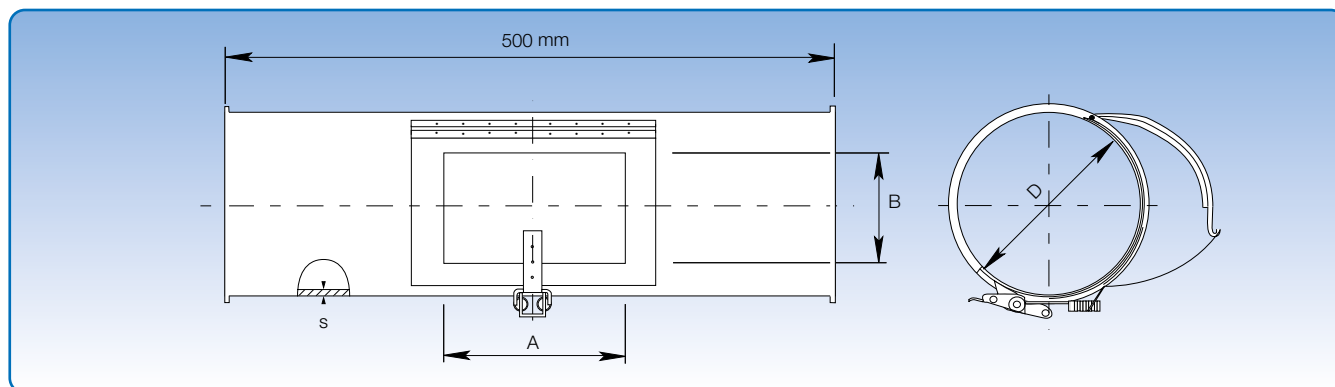
Teleskoprør er udført i 0,75 mm og 0,90 mm galvaniseret plade, og leveres med lynkobling inkl. gummiindlæg.

Varenr.	Dimensioner		Vægt kg
	D mm	s mm	
1099389	80	0,75	0,99
1099394	100	0,75	1,20
1099401	120	0,75	1,39
1099411	125	0,75	1,45
1099421	140	0,75	1,60
1099431	150	0,75	1,70
1099441	160	0,75	1,80
1099451	180	0,75	2,07
1099461	200	0,75	2,29
1099471	225	0,75	2,53
1099481	250	0,75	2,78
1099491	275	0,75	3,07
1099501	300	0,75	3,37
1099511	315	0,75	3,58
1099521	350	0,75	3,95
1099531	400	0,90	5,00
1099541	450	0,90	5,70
1099551	500	0,90	6,30

De angivne varenumre er for teleskoprør til samling med spændebånd [f.b].

Teleskoprør leveres ligeledes for andre samlingsmetoder. Se s. 6 for samlingsmetoder.

Rør med inspektionslem, galvaniseret



Målspecifikationer er angivet i skemaet nedenfor.

Diameter: $\varnothing 80$ - $\varnothing 1000$ mm.

Inspektionslemmen er udført i 1,25 mm galvaniseret plade således at den indvendige side er glat, og har en tæt tillukning.

Varenr.	Dimensioner				Vægt kg
	D mm	s mm	B x A mm		
4670371	80	0,90	80 x 150		0,80
4671371	100	0,90	100 x 150		1,00
4672371	120	0,90	100 x 150		1,20
4673371	125	0,90	100 x 150		1,25
4674371	140	0,90	100 x 150		1,40
4675371	150	0,90	100 x 150		1,50
4676371	160	0,90	100 x 150		1,60
4677371	180	0,90	100 x 150		1,75
4678371	200	0,90	100 x 150		2,00
4679371	225	0,90	100 x 150		2,25
4680371	250	0,90	150 x 200		2,50
4680379	275	0,90	150 x 200		2,65
4681371	300	0,90	150 x 200		2,85
4682371	315	0,90	150 x 200		3,00
4683371	350	0,90	150 x 200		3,25
4684371	400	0,90	150 x 200		4,50
4685371	450	0,90	150 x 200		5,15
4686371	500	0,90	150 x 200		5,70
4687371	550	0,90	150 x 200		6,25
4688371	600	0,90	150 x 200		6,80
4689371	630	0,90	150 x 200		7,20
4690371	650	0,90	150 x 200		7,50
4691371	700	0,90	150 x 200		8,00
4692371	750	0,90	150 x 200		8,50
4693371	800	1,00	150 x 200		10,00
4694371	850	1,00	150 x 200		10,75
4695371	900	1,00	150 x 200		11,50
4696371	950	1,00	150 x 200		12,25
4697371	1000	1,00	150 x 200		13,00

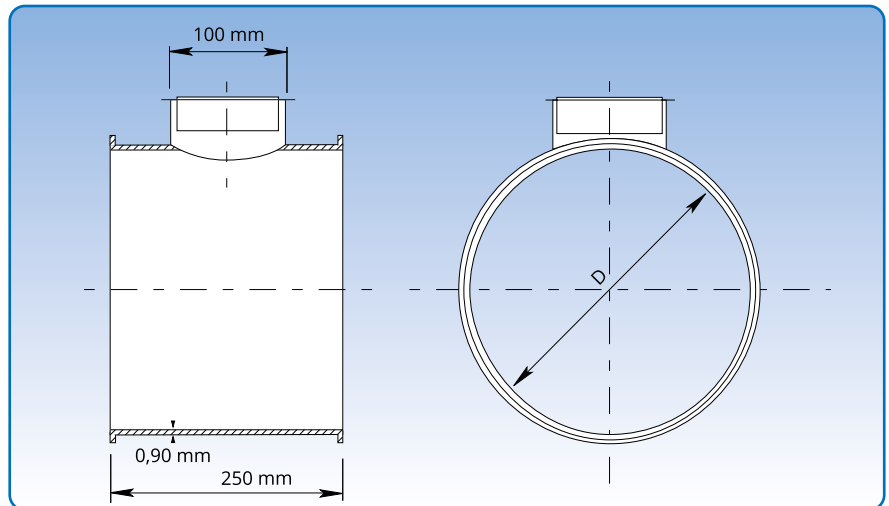
De angivne varenumre med $D \leq 800$ mm er for rør til samling med spændebånd [f.b]. Varenumrene med $D \geq 850$ mm er for rør med løs flange [f.b.m.fl].

Rør med inspektionslem leveres ligeledes for andre samlingsmetoder. Se s. 6 for samlingsmetoder.

Rør med rensestuds, galvaniseret

Diameter: $\varnothing 100$ - $\varnothing 400$ mm.

PVC-dækslet er nemt at på- og afmontere. Alle rensestudse er udført med $\varnothing 100$ mm åbning.



Målspecifikationer er angivet i skemaet nedenfor.

Varenr.	Dimensioner		Vægt kg
	D mm		
4671101	100		0,50
4671102	120		0,60
4671103	125		0,65
4671104	140		0,70
4671105	150		0,75
4675101	160		0,80
4675102	180		0,85
4675103	200		1,00
4675104	225		1,15
4675105	250		1,25
4675106	275		1,35
4680101	300		1,45
4680102	315		1,50
4680103	350		1,65
4680104	400		2,25

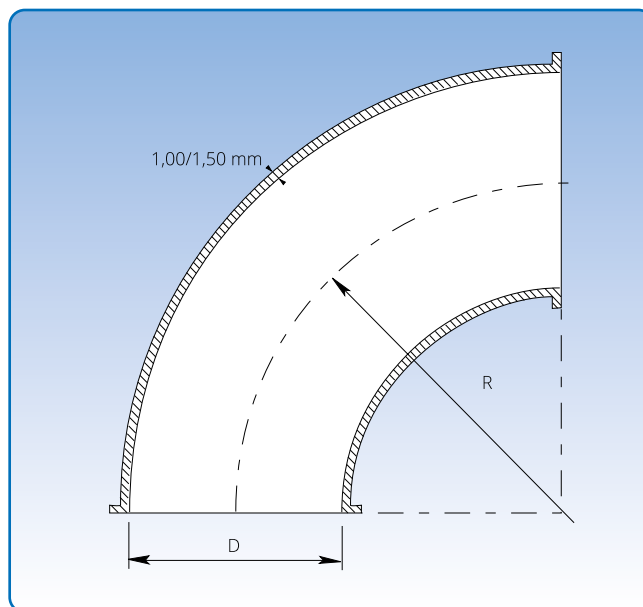
De angivne varenumre er for rør med rensestuds til samling med spændebånd [f.b].

Rør med rensestuds leveres ligeledes for andre samlingsmetoder. Se s. 6 for samlingsmetoder.

Presset bøjning, galvaniseret

Diameter: ø80 - ø400 mm.

Galvaniserede bøjninger er pressede og udført i 1,00 mm plade.



Målspecifikationer er angivet på skemaet nedenfor. Diameter = (D).
For alle gælder at $R = 1,5 \times D$.

Ved udskiftning af galvaniseret bøjning med 2 – 3,00 mm bøjning, kan der forekomme toleranceforskelle ± 20 mm.

D mm	Dimensioner											
	90°		60°		45°		30°		15°		7,5°	
	Varenr.	kg	Varenr.	kg	Varenr.	kg	Varenr.	kg	Varenr.	kg	Varenr.	kg
80	1170192	0,44	1170162	0,24	1170142	0,20	1170132	0,12	1170112	0,10	1170102	0,10
100	1171192	0,62	1171162	0,40	1171142	0,30	1171132	0,20	1171112	0,14	1171102	0,13
120	1172192	0,90	1172162	0,60	1172142	0,40	1172132	0,30	1172112	0,18	1172102	0,16
125	1173192	0,90	1173162	0,65	1173142	0,45	1173132	0,32	1173112	0,18	1173102	0,18
140	1174192	1,10	1174162	0,80	1174142	0,55	1174132	0,40	1174112	0,24	1174102	0,20
150	1175192	1,50	1175162	0,90	1175142	0,70	1175132	0,50	1175112	0,25	1175102	0,20
160	1176192	1,70	1176162	1,10	1176142	0,80	1176132	0,50	1176112	0,30	1176102	0,29
180	1177192	2,00	1177162	1,30	1177142	1,00	1177132	0,70	1177112	0,40	1177102	0,30
200	1178192	2,50	1178162	1,85	1178142	1,25	1178132	1,00	1178112	0,50	1178102	0,35
225	1179192	3,00	1179162	2,00	1179142	1,60	1179132	1,20	1179112	0,60	1179102	0,37
250	1180192	4,00	1180162	3,00	1180142	2,00	1180132	1,50	1180112	0,75	1180102	0,50
275	11801929	4,80	11801629	3,60	11801429	2,40	11801329	1,80	11801129	0,80	11801029	0,55
300	1181192	5,90	1181162	3,90	1181142	2,90	1181132	2,00	1181112	0,90	1181102	0,60
315	1182192	5,90	1182162	3,80	1182142	2,95	1182132	2,00	1182112	1,12	1182102	0,55
350	1183192	7,30	1183162	4,80	1183142	3,70	1183132	2,55	1183112	1,30	1183102	1,00
400	1184192	10,20	1184162	6,70	1184142	5,10	1184132	3,60	1184112	1,60	1184102	1,20

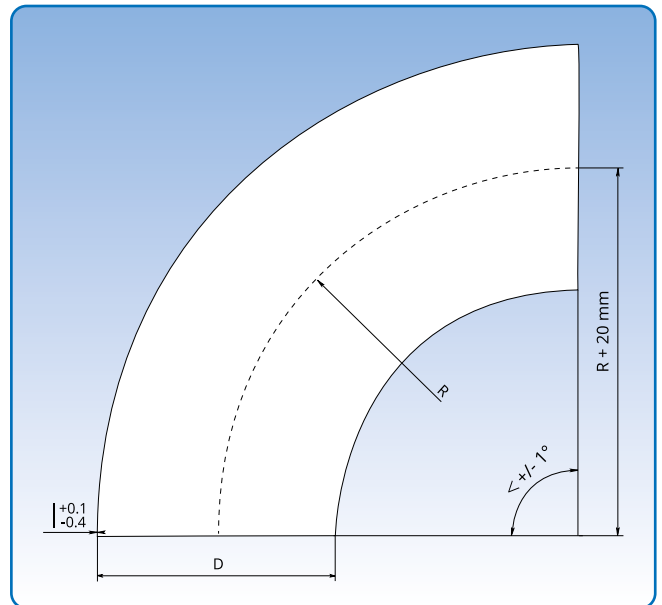
De angivne varenumre er for bøjninger til samling med spændebånd [f.b].

Bøjninger leveres ligeledes for andre samlingsmetoder. Se s. 6 for samlingsmetoder.

Lasersvejst bøjning, galvaniseret

Diameter: ø80 – ø250

Lasersvejste bøjninger, galvaniserede er udført i 1,00 mm plade



Målespecifikationer er angivet på skemaet nedenfor. Diameter = (D).

For alle gælder at $R = 2,0 \times D$.

Der tages forbehold for toleranceforhold ± 5 mm.

Dimensioner										
D mm	90°		60°		45°		30°		15°	
	Vare nr.	kg.	Vare nr.	kg.	Vare nr.	kg.	Vare nr.	kg.	Vare nr.	kg.
80	11999808	0,50	11999806	0,33	11999804	0,25	11999802	0,17	11999800	0,10
100	11999818	0,70	11999816	0,47	11999814	0,35	11999812	0,23	11999810	0,12
120	11999828	1,00	11999826	0,67	11999824	0,50	11999822	0,33	11999820	0,17
140	11999838	1,30	11999836	0,87	11999834	0,65	11999832	0,43	11999830	0,22
150	11999848	1,50	11999846	1,00	11999844	0,75	11999842	0,50	11999840	0,25
160	11999858	1,70	11999856	1,13	11999854	0,85	11999852	0,57	11999850	0,28
180	11999868	2,00	11999866	1,33	11999864	1,00	11999862	0,67	11999860	0,33
200	11999878	2,40	11999876	1,60	11999874	1,20	11999872	0,80	11999870	0,40
250	11999898	3,80	11999896	2,53	11999894	1,90	11999892	1,27	11999890	0,63

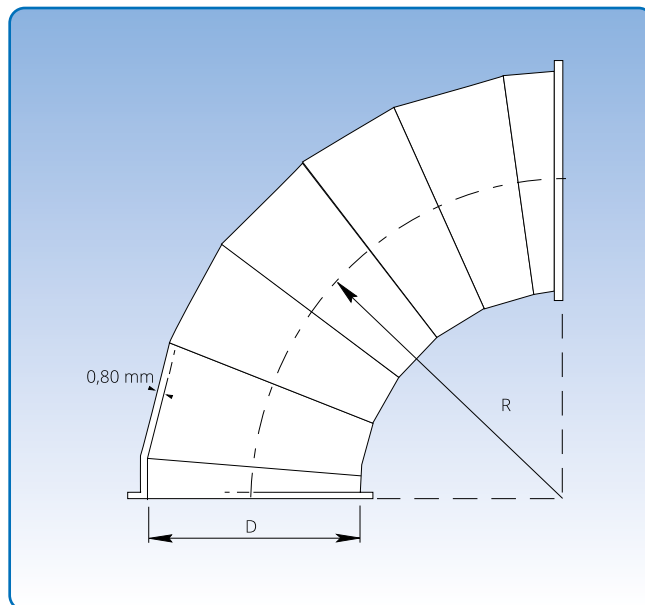
Leveres udelukkende med [f.b]

Segmentbøjning, galvaniseret

Diameter: ø450 - ø1000 mm.

Galvaniserede segmentbøjninger er udført i 0,90 mm og 1,00 mm plade (s).

Segmentbøjninger fremstilles efter opgave i anden radius og dimension.



Målspecifikationer er angivet på skemaet nedenfor.
For alle gælder at $R = 1,5 \times D$.

		Dimensioner											
D mm	s mm	90°		60°		45°		30°		15°		7,5°	
		Varenr.	kg	Varenr.	kg	Varenr.	kg	Varenr.	kg	Varenr.	kg	Varenr.	kg
450	0,90	1185792	12,00	1185762	9,00	1185742	6,00	1185732	4,50	1185712	2,25	1185702	1,10
500	0,90	1186792	15,00	1186762	11,20	1186742	7,50	1186732	5,60	1186712	2,80	1186702	1,40
550	0,90	1187792	18,00	1187762	13,50	1187742	9,00	1187732	6,80	1187712	3,40	1187702	1,70
600	0,90	1188792	21,50	1188762	16,10	1188742	10,75	1188732	8,05	1188712	4,00	1188702	2,00
630	0,90	1189792	22,40	1189762	16,80	1189742	11,20	1189732	8,40	1189712	4,20	1189702	2,10
650	0,90	1190792	25,00	1190762	18,80	1190742	12,50	1190732	9,40	1190712	4,70	1190702	2,35
700	0,90	1191792	29,00	1191762	21,80	1191742	14,50	1191732	10,90	1191712	5,40	1191702	2,70
750	0,90	1192792	33,00	1192762	24,80	1192742	16,50	1192732	12,40	1192712	6,20	1192702	3,10
800	1,00	1193792	37,50	1193762	28,10	1193742	18,75	1193732	14,05	1193712	7,00	1193702	3,50
850	1,00	1194792	42,50	1194762	32,00	1194742	21,25	1194732	16,00	1194712	8,00	1194702	4,00
900	1,00	1195792	48,00	1195762	36,00	1195742	24,00	1195732	18,00	1195712	9,00	1195702	4,50
950	1,00	1196792	53,00	1196762	39,80	1196742	26,50	1196732	20,00	1196712	10,00	1196702	5,00
1000	1,00	1197792	59,00	1197762	44,00	1197742	29,50	1197732	22,00	1197712	11,00	1197702	5,50

De angivne varenumre med $D \leq 800$ mm er for segmentbøjninger til samling med spændebånd [f.b]. Varenumrene med $D \geq 850$ mm er for rør med løs flange [f.b.m.fl].

Segmentbøjninger leveres ligeledes for andre samlingsmetoder. Se s. 6 for samlingsmetoder.

30° lige grenrør, galvaniseret

Diameter: ø80 - ø1000 mm.

Galvaniserede grenrør er udført i 0,90 mm plade.

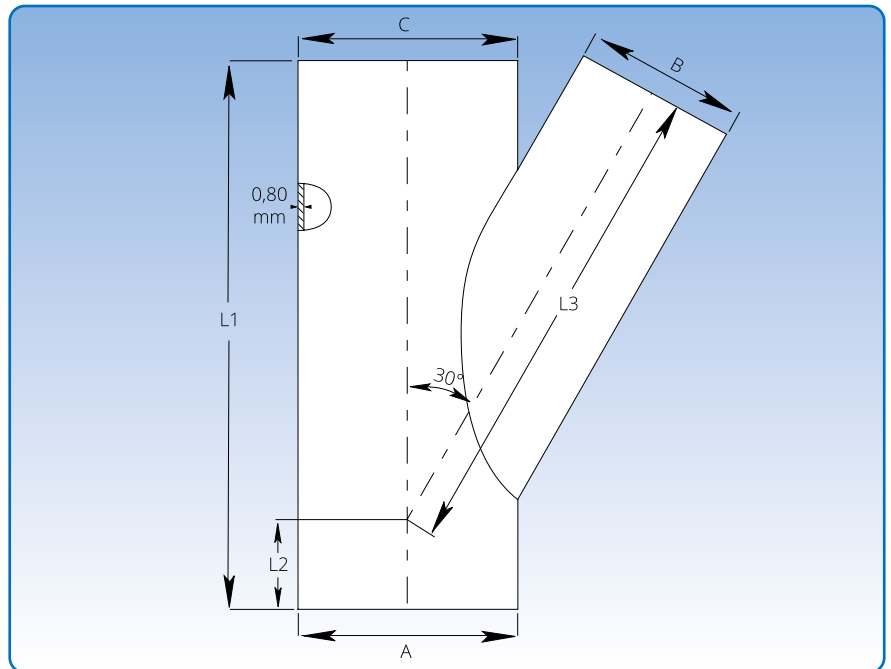
For samling med løse flanger [f.b.m.fl] forlænges L1 med 2 x 50 mm.

A-, B- og C-mål angives ved bestilling. Valgmulighederne begrænses af at A = C, og A ≥ B. A = C må være maks. 1000 mm.

Grenen bestemmer længden L1.

Grenrør er altid ligestammet med grenen centerplaceret.

L1, L2 og L3 beregnes ved hjælp af anviste formler.



Beregning af L2 og L3:

L1 = se skema

$$L2 = \frac{1}{2} \times \left(L1 - \frac{A}{\tan \alpha} \right)$$

$$L3 = \frac{L1 - L2}{\cos \alpha} = \left(\frac{B}{2} \times \tan \alpha \right)$$

Eksempel:

A = 650, B = 400, C = 650

L1 = 1050 mm

$$L2 = 0,5 \times \left(1050 - \frac{650}{\tan 29,7} \right) = 0,5 \times (1050 - 1139,57)$$

L2 = -44,79 p -45 mm

$$L3 = \frac{1050 + 45}{\cos 29,7} = \left(\frac{400}{2} \times \tan 29,7 \right) = 1260,60 - 114,08$$

L3 = 1146,52 p 1147 mm

		Dimensioner				
A = C mm	B mm	L1 mm	L2 mm	L3 mm	α	
	80	350			28,0	
	100	350			28,8	
	120	350			28,8	
	125	400			29,0	
	140	450			29,1	
	150	450			29,2	
	160	450			29,2	
	180	550			29,3	
	200	550			29,3	
	225	600			29,4	
	250	750			29,5	
	275	750			29,6	
	300	750			29,6	
	315	850			29,6	
	350	950			29,6	
	400	1050			29,7	
	450	1250			29,7	
	500	1250			29,7	
	550	1450			29,8	
	600	1450			29,8	
	630	1650			29,8	
	650	1650			29,8	
	700	1650			29,8	
	750	1850			29,9	
	800	1850			29,9	
	850	2050			29,9	
	900	2050			29,9	
Vælges (80 - 1000)				Beregnes	Beregnes	

45° lige grenrør, galvaniseret

Diameter: ø80 - ø1000 mm.

Galvaniserede grenrør er udført i 0,90 mm plade.

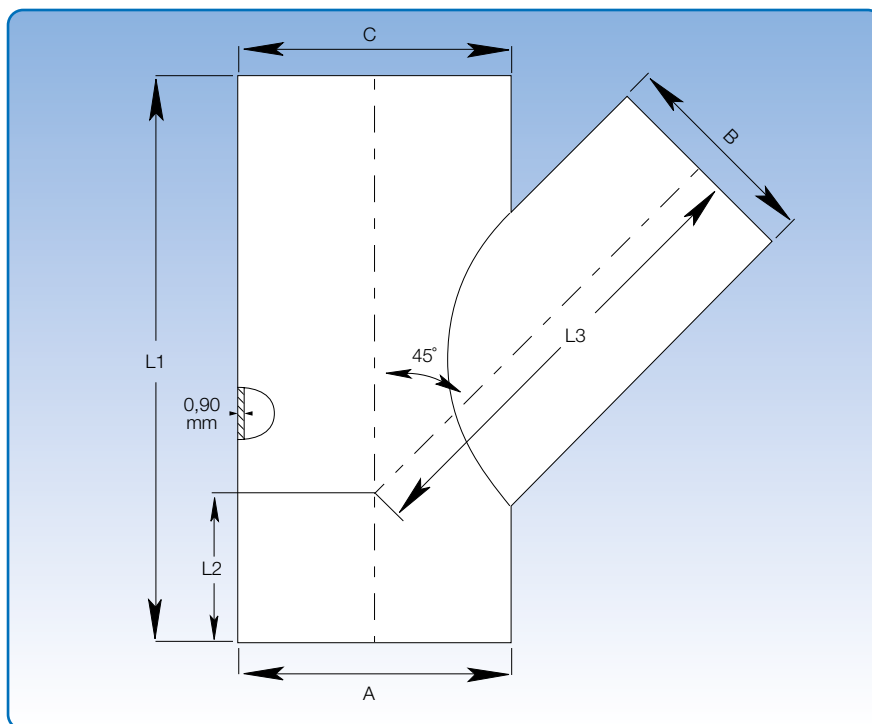
Når grenrøret leveres med løse flanger [f.b.m.fl], forlænges L1 med 2 x 50 mm.

A-, B- og C-mål angives ved bestilling. Valgmulighederne begrænses af at A = C, og A ≥ B. A = C må være maks. 1000 mm.

Grenen bestemmer længden L1.

Grenrør er altid ligestammet med grenen centerplaceret.

L1, L2 og L3 beregnes ved hjælp af anviste formler.



Beregning af L2 og L3:

L1 = se skema

$$L2 = \frac{1}{2} \times \left(L1 - \frac{A}{\tan \alpha} \right)$$

$$L3 = \frac{L1 - L2}{\cos \alpha} - \left(\frac{B}{2} \times \tan \alpha \right)$$

Eksempel:

A = 500, B = 450, C = 500

L1 = 950 mm

$$L2 = 0,5 \times \left(950 - \frac{500}{\tan 44,7} \right) = 0,5 \times (950 - 505,26)$$

L2 = - 222,37 p - 222 mm

$$L3 = \frac{950 + 222}{\cos 44,7} - \left(\frac{450}{2} \times \tan 44,7 \right) = 1024,19 - 222,66$$

L3 = 801,53 p 802 mm

Dimensioner						
A = C mm	B mm	L1 mm	L2 mm	L3 mm	α	
Vælges (80 - 1000)	80	300			43,8	
	100	300			43,8	
	120	350			44,0	
	125	350			44,0	
	140	350			44,1	
	150	400			44,2	
	160	400			44,2	
	180	400			44,3	
	200	450			44,4	
	225	500			44,5	
	250	500			44,5	
	275	600		Beregnes	Beregnes	44,6
	300	600				44,6
	315	600				44,6
	350	700				44,7
	400	800				44,7
	450	950				44,7
	500	950				44,8
	550	1150				44,8
	600	1050				44,8
630	1150		44,8			
650	1150		44,8			
700	1300		44,8			
750	1300		44,8			
800	1450		44,9			
850	1450		44,9			
900	1650		44,9			

30° konisk grenrør, galvaniseret

Diameter A: ø100 - ø1000 mm.

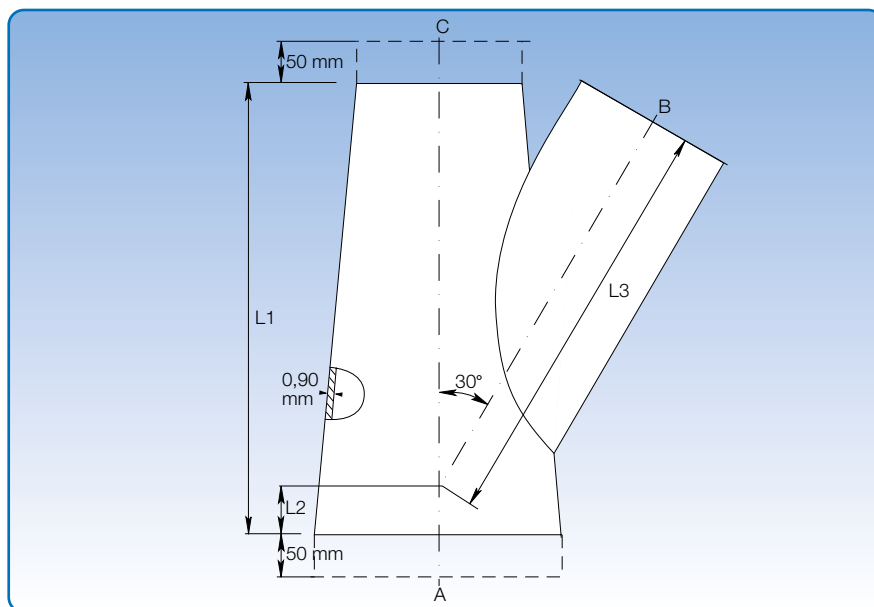
Galvaniserede grenrør er udført i 0,90 mm plade.

Leveres grenrøret med løse flanger [f.b.m.fl], lynkobling [f.lyn] eller brede spændebånd [f.bb], forlænges L1 med 2 x 50 mm.

Grenrørets A-, B- og C-mål angives ved bestilling. A, B og C kombineres efter Deres ønske; dog bestemmer grenen B længden L1 som angivet i skemaet.

Den maksimale diameter-reduktion mellem A og C er 200 mm. For B gælder $B < (A+C)/2$.

Ved dobbelte grenrør bestemmer største gren længden L1.



Beregning af L2 og L3:

L1 = Se skema

$$L2 = \frac{L1}{2} - \frac{A+C}{4 \times \tan \alpha}$$

$$L3 = \left(\frac{L1-L2}{\cos \alpha} \right) - \left(\frac{B}{2} \times \tan \alpha \right)$$

Eksempel:

A = 650, B = 500, C = 450

L1 = 1250 mm

$$L2 = \frac{1250}{2} - \left(\frac{650+450}{4 \times \tan 29,7} \right) = 625 - 476,31$$

L2 = 142,87 p 143 mm

$$L3 = \frac{1250 - 143}{\cos 29,7} - \left(\frac{500}{2} \times \tan 29,7 \right) = 1274,42 - 142,60$$

L3 = 1131,82 p 1132 mm

Dimensioner

A mm	B mm	C mm	L1 mm	L2 mm	L3 mm	α
	80		350			28,0
	100		350			28,8
	120		350			28,8
	125		400			29,0
	140		450			29,1
	150		450			29,2
	160		450			29,2
	180		550			29,3
	200		550			29,3
	225		600			29,4
	250		750			29,5
	275		750			29,6
	300		750			29,6
	315		850			29,6
	350		950			29,6
	400		1050			29,7
	450		1250			29,7
	500		1250			29,7
	550		1250			29,8
	600		1450			29,8
	630		1650			29,8
	650		1650			29,8
	700		1650			29,8
	750		1850			29,9
	800		1850			29,9
	850		2050			29,9
	900		2050			29,9
Vælges (100 - 1000)		Vælges (100 - 1000)		Beregnes	Beregnes	

45° konisk grenrør, galvaniseret

Diameter A: ø100 - ø1000 mm.

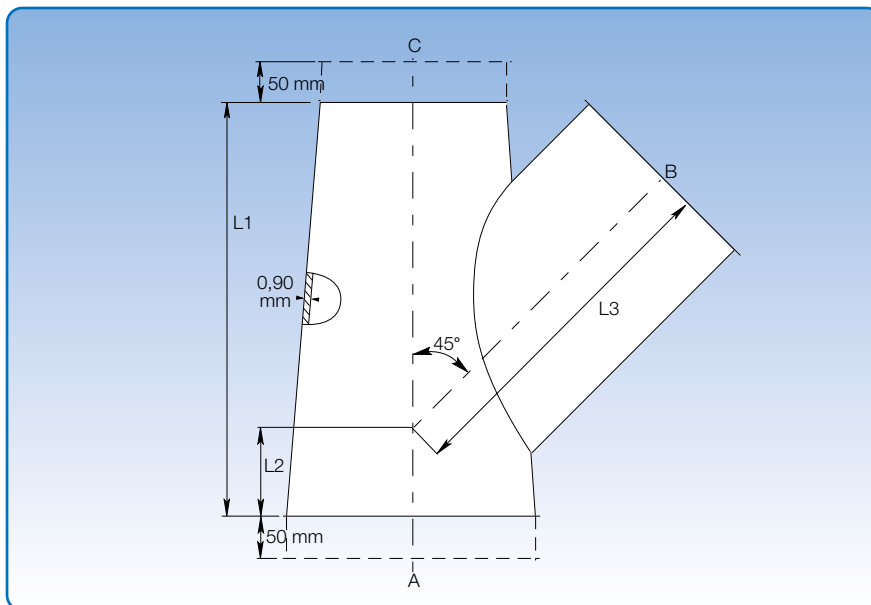
Galvaniserede grenrør er udført i 0,90 mm plade.

Leveres grenrøret med løse flanger [f.b.m.fl], lynkobling [f.lyn] eller brede spændebånd [f.bb], forlænges L1 med 2 x 50 mm.

Grenrørets A-, B- og C-mål angives ved bestilling. A, B og C kombineres efter Deres ønske; dog bestemmer grenen B længden L1 som angivet i skemaet.

Den maksimale diameter-reduktion mellem A og C er 200 mm. For B gælder $B < (A+C)/2$.

Ved dobbelte grenrør bestemmer den største gren længden L1.



Beregning af L2 og L3:

L1 = Se skema

$$L2 = \left(\frac{L1}{2} \right) \cdot \left(\frac{A+C}{4 \cdot \text{tg} \alpha} \right)$$

$$L3 = \left(\frac{L1-L2}{\cos \alpha} \right) \cdot \left(\frac{B}{2} \times \text{tg} \alpha \right)$$

Eksempel:

A = 500, B = 300, C = 350

L1 = 600 mm

$$L2 = \frac{600}{2} \cdot \left(\frac{500+350}{4 \times \text{tg} 44,6} \right) = 300 - 215,49$$

L2 = 84,51 p 85 mm

$$L3 = \frac{600 - 85}{\cos 44,6} \cdot \left(\frac{300}{2} \times \text{tg} 44,6 \right) = 723,29 - 149,92$$

L3 = 575,37 p 575 mm

Dimensioner

A mm	B mm	C mm	L1 mm	L2 mm	L3 mm	α
	80		300			43,8
	100		300			43,8
	120		350			44,0
	125		350			44,0
	140		350			44,1
	150		400			44,2
	160		400			44,2
	180		400			44,3
	200		450			44,4
	225		500			44,5
	250		500			44,5
	275		600			44,6
	300		600			44,6
	315		600			44,6
	350		700			44,7
	400		800			44,7
	450		950			44,7
	500		1050			44,8
	550		1150			44,8
	600		1150			44,8
	630		1150			44,8
	650		1150			44,8
	700		1300			44,8
	750		1300			44,8
	800		1450			44,9
	850		1450			44,9
	900		1650			44,9
Vælges (100 - 1000)		Vælges (100 - 1000)		Beregnes	Beregnes	

30° indklip, galvaniseret

Diameter: ø80 - ø1000 mm.

Galvaniserede indklip er udført i 0,90 mm plade.

A-, B- og C-mål angives ved bestilling. Valgmulighederne begrænses af at $A = C$, og $A \geq B$.

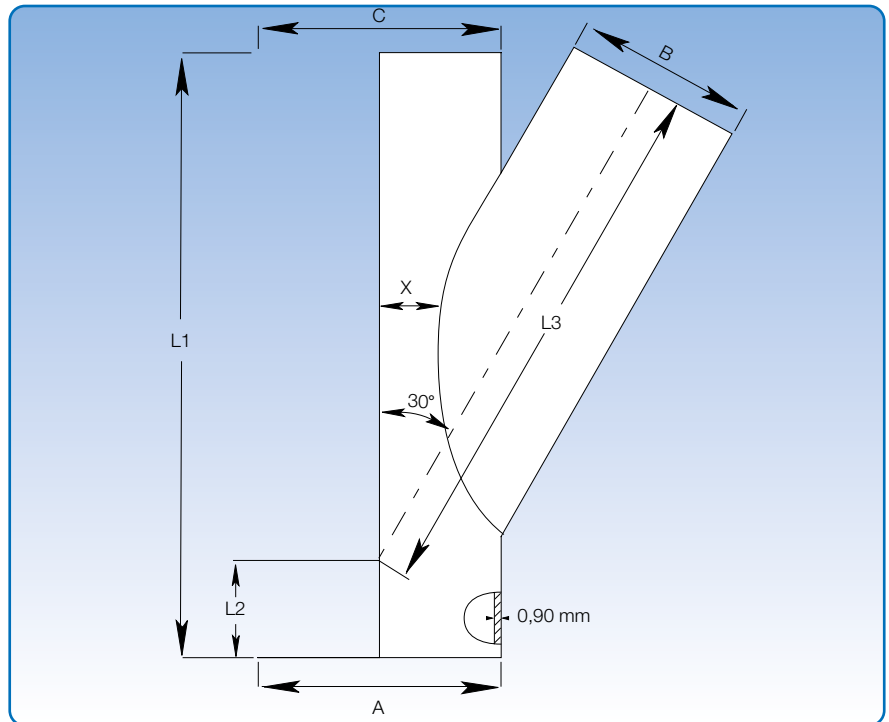
$A = C$ må være maks. 1000 mm.

Grenen bestemmer længden $L1$.

Indklippet er altid ligestammet med grenen centerplaceret.

Hvis $B < 300$: $X = 50$ mm

Hvis $B > 300$: $X = 100$ mm



Beregning af L2 og L3:

$L1 =$ se skema

$$L2 = \frac{1}{2} \times \left(L1 - \frac{A}{\tan \alpha} \right)$$

$$L3 = \frac{L1 - L2}{\cos \alpha} - \left(\frac{B}{2} \times \tan \alpha \right)$$

Eksempel:

$A = 700$, $B = 350$, $C = 700$

$L1 = 950$ mm

$$L2 = 0,5 \times \left(950 - \frac{700}{\tan 29,6} \right) = 0,5 \times (950 - 1232,22)$$

$L2 = -141,11$ p - 141 mm

$$L3 = \frac{950 + 141}{\cos 29,6} - \left(\frac{350}{2} \times \tan 29,6 \right) = 1254,75 - 99,41$$

$L3 = 1155,34$ p 1155 mm

Dimensioner

A = C mm	B mm	L1 mm	L2 mm	L3 mm	∞
	80	350			28,0
	100	350			28,8
	120	350			28,8
	125	400			29,0
	140	450			29,1
	150	450			29,2
	160	450			29,2
	180	550			29,3
	200	550			29,3
	225	600			29,4
	250	750			29,5
	275	750			29,6
	300	750			29,6
	315	850			29,6
	350	950			29,6
	400	1050			29,7
	450	1250			29,7
	500	1250			29,7
	550	1450			29,8
	600	1450			29,8
	650	1650			29,8
	700	1650			29,8
	750	1850			29,8
	800	1850			29,9
	850	2050			29,9
	900	2050			29,9
Vælges (80 - 1000)			Beregnes	Beregnes	

45° indklip, galvaniseret

Diameter: ø80 - ø1000 mm.

Galvaniserede indklip er udført i 0,90 mm plade.

A-, B- og C-mål angives ved bestilling. Valgmulighederne begrænses af at $A = C$, og $A \geq B$.

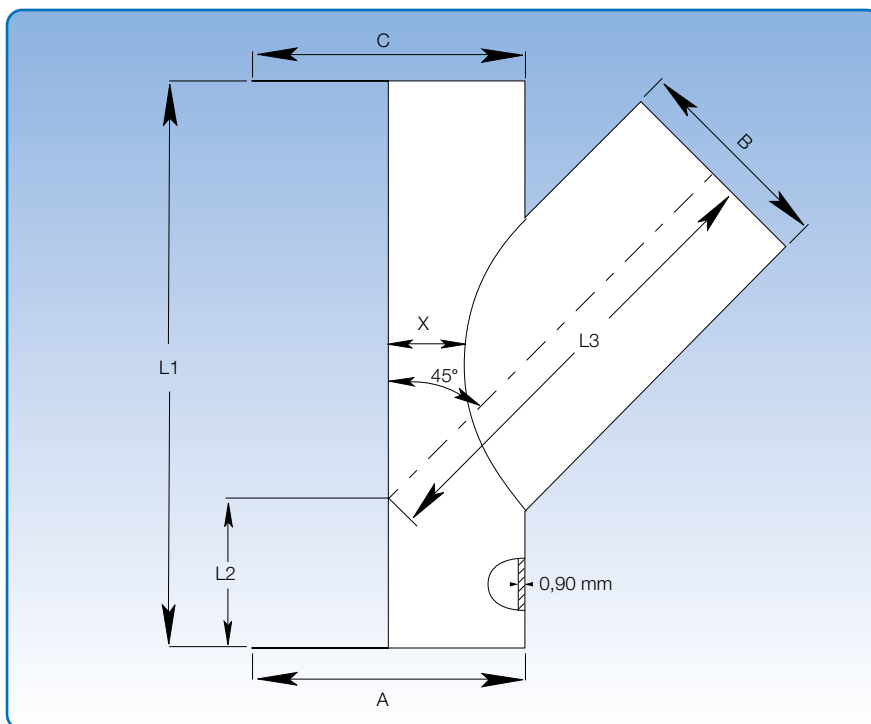
A = C må være maks. 1000 mm.

Grenen bestemmer længden L1.

Indklippet er altid ligestammet med grenen centerplaceret.

Hvis $B < 300$: X = 50 mm

Hvis $B > 300$: X = 100 mm



Beregning af L2 og L3:

L1 = se skema

$$L2 = \frac{1}{2} \times \left(L1 - \frac{A}{\tan \alpha} \right)$$

$$L3 = \frac{L1 - L2}{\cos \alpha} - \left(\frac{B}{2} \times \tan \alpha \right)$$

Eksempel:

A = 550, B = 500, C = 550

L1 = 1050 mm

$$L2 = 0,5 \times \left(1050 - \frac{550}{\tan 44,8} \right) = 0,5 \times (1050 - 550)$$

L2 = 248,07 p 248 mm

$$L3 = \frac{1050 - 248}{\cos 44,8} - \left(\frac{500}{2} \times \tan 44,8 \right) = 1130,26 - 248,26$$

L3 = 882 mm

Dimensioner					
A = C mm	B mm	L1 mm	L2 mm	L3 mm	α
Vælges (80 - 1000)	80	300	Beregnes	Beregnes	43,8
	100	300			43,8
	120	350			44,0
	125	350			44,0
	140	350			44,1
	150	400			44,2
	160	400			44,2
	180	400			44,3
	200	450			44,4
	225	500			44,5
	250	500			44,5
	275	600			44,6
	300	600			44,6
	315	600			44,6
	350	700			44,7
	400	800			44,7
	450	950			44,7
	500	1050			44,8
	550	1150			44,8
	600	1150			44,8
650	1150	44,8			
700	1300	44,8			
750	1300	44,8			
800	1450	44,8			
850	1450	44,9			
900	1650	44,9			

30° og 45° bukserør, galvaniseret

Diameter: ø80 - ø1000 mm.

Galvaniserede bukserør er udført i 0,90 mm plade.

Bukserørets A-, B- og C-mål angives ved bestilling.

Bukserøret forlænges med 50 mm på ben B og C ved samling med brede spændebånd [f.bb], lynkoblinger [f.lyn], eller med løse flanger [f.b.m.fl].

JKF kan også levere bukserør i andre grader og kvaliteter.

For bukserør, galvaniseret gælder følgende: $A \geq B$ og $A \geq C$. Når $C \neq B$, er det den største værdi af B og C der skal anvendes i beregningen.

Beregning af L1 og L2 for 2 × 30°:

$$L1 = (A \times 0,134) + 50$$

$$L2 = (B \times 0,866) + 100$$

Eksempel:

$$A = B = C = 200$$

$$L1 = (200 \times 0,134) + 50 = 76,8$$

$$L2 = (200 \times 0,866) + 100 = 273,2$$

Beregning af L1 og L2 for 2 × 45°:

$$L1 = (A \times 0,207) + 50$$

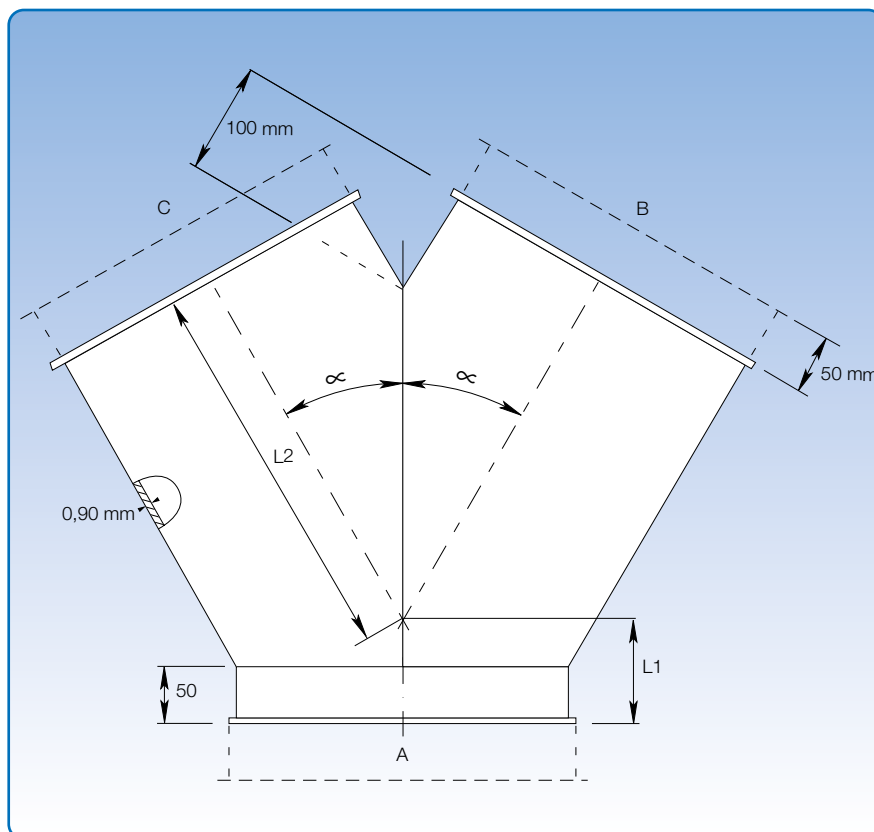
$$L2 = (B \times 0,5) + 100$$

Eksempel:

$$A = B = C = 200$$

$$L1 = (200 \times 0,207) + 50 = 91,4$$

$$L2 = (200 \times 0,5) + 100 = 200$$



$\alpha = 30^\circ$ eller 45°

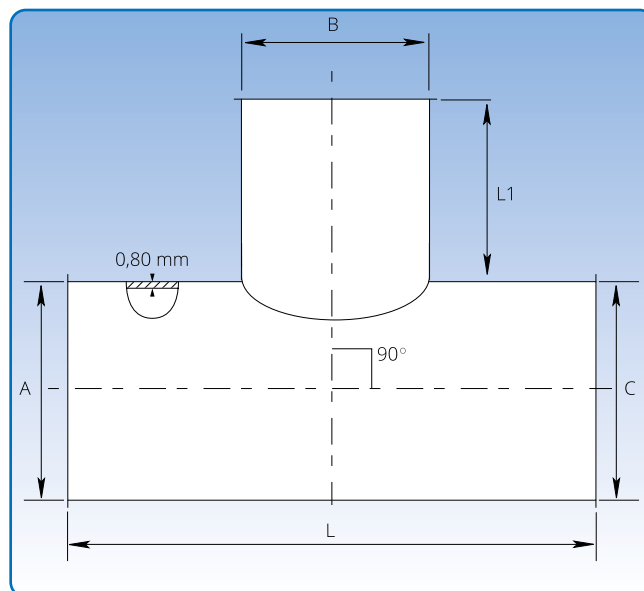
90° T-rør, galvaniseret

Diameter: ø80 - ø1000 mm.

Galvaniserede T-rør er udført i 0,90 - 1,00 mm plade (s).

For dimensionerne gælder at $A=C \geq B$.

A, B og C mål angives ved bestilling.



Målspecifikationer er angivet i skemaet nedenfor.

Dimensioner			
B mm	s mm	L mm	L1 mm
80	0,90	230	75
100	0,90	250	75
120	0,90	270	75
125	0,90	275	75
140	0,90	290	75
150	0,90	300	75
160	0,90	310	75
180	0,90	330	75
200	0,90	350	75
225	0,90	425	100
250	0,90	450	100
275	0,90	475	100
300	0,90	500	100
315	0,90	515	100
350	0,90	550	100
400	0,90	600	100
450	0,90	750	150
500	0,90	800	150
550	0,90	850	150
600	0,90	900	150
630	0,90	930	150
650	0,90	950	150
700	0,90	1100	200
750	0,90	1150	200
800	1,00	1200	200
850	1,00	1250	200
900	1,00	1300	200
950	1,00	1350	200
1000	1,00	1400	200

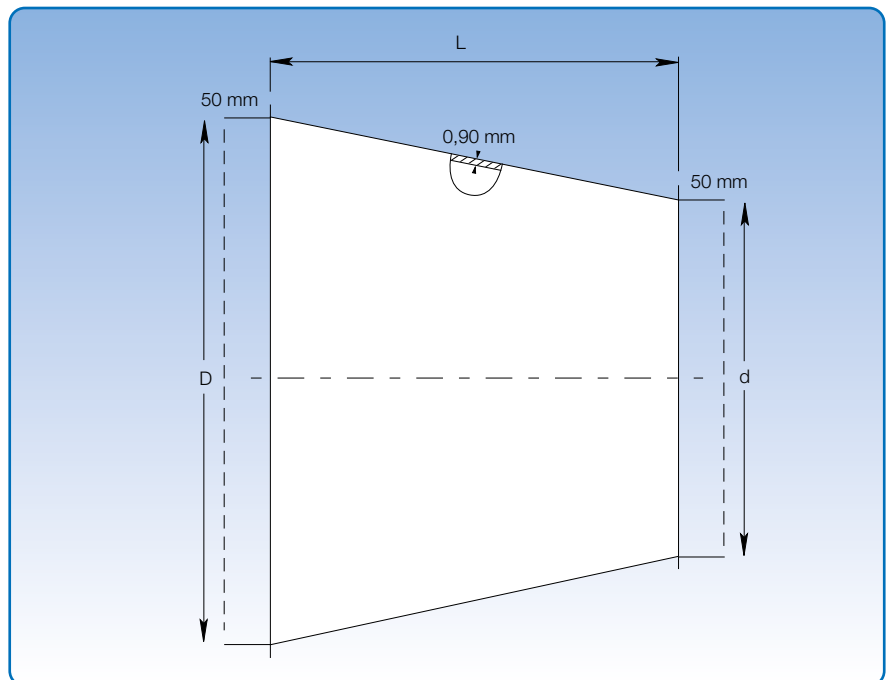
Reduktion, galvaniseret

Diameter: $\varnothing 80$ - $\varnothing 1000$ mm.

Reduktioner er punktsvejst og som standard udført i 0,90 mm galvaniseret plade.

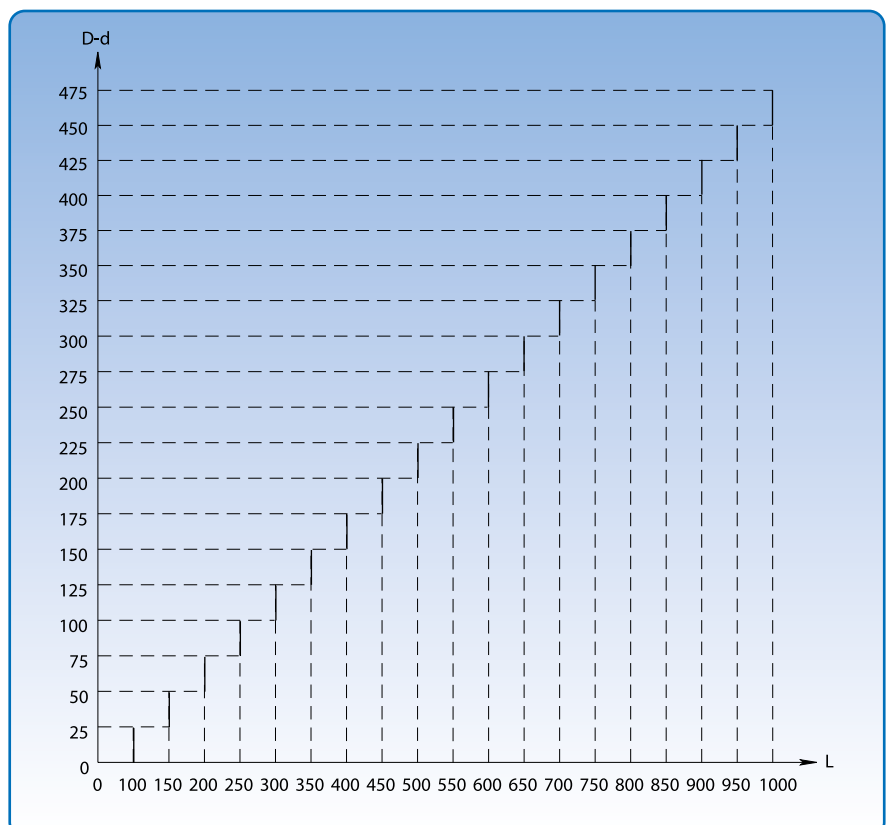
Ved montering med brede spændebånd [f.bb], lynkoblinger [f.lyn] og løse flanger [f.b.m.fl] øges længden (L) med 2×50 mm.

Ved bestilling angives D-mål og d-mål.
Længden L er angivet i skemaet.



Bestemmelse af reduktionens længde L:

Forskellen mellem reduktionens store og lille diameter (D - d) afsættes på koordinatsystemets lodrette akse. Ved fra dette punkt at følge linjen ud til skæring aflæses længden (L) i det tilsvarende punkt på koordinatsystemets vandrette akse.



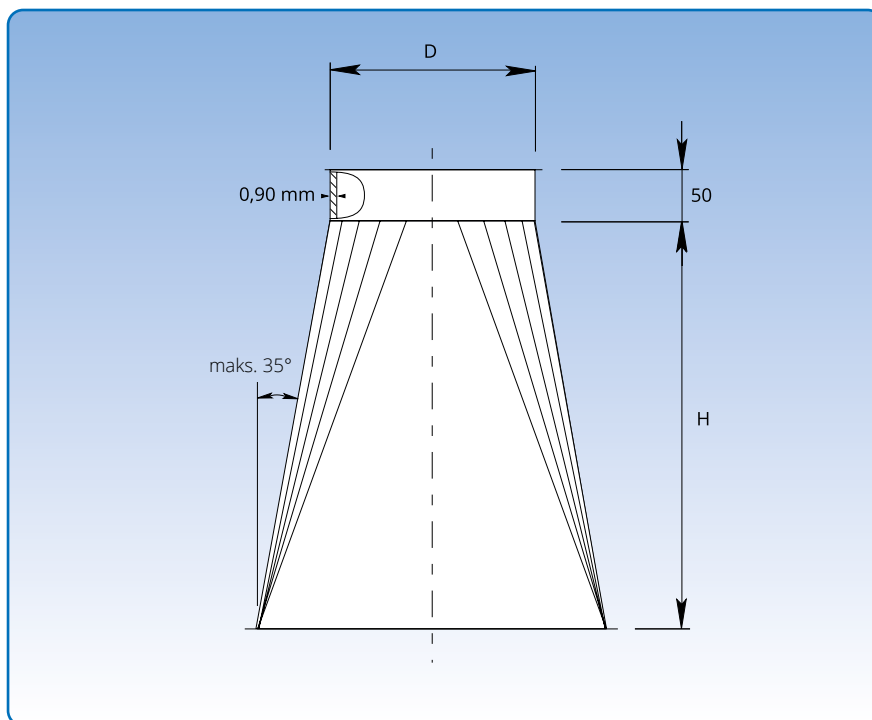
Overgangsstykke, galvaniseret

Diameter: ø80 - ø1000 mm.

Overgangsstykker er punktsvejst og udført i 0,90 mm galvaniseret plade.

Overgangsstykker udføres efter opgave i andre dimensioner, og kan også udføres som asymmetriske.

Ved bestilling angives mål for BU × LU og D samt samlingsmetode (se s. 6).



Beregning af H:

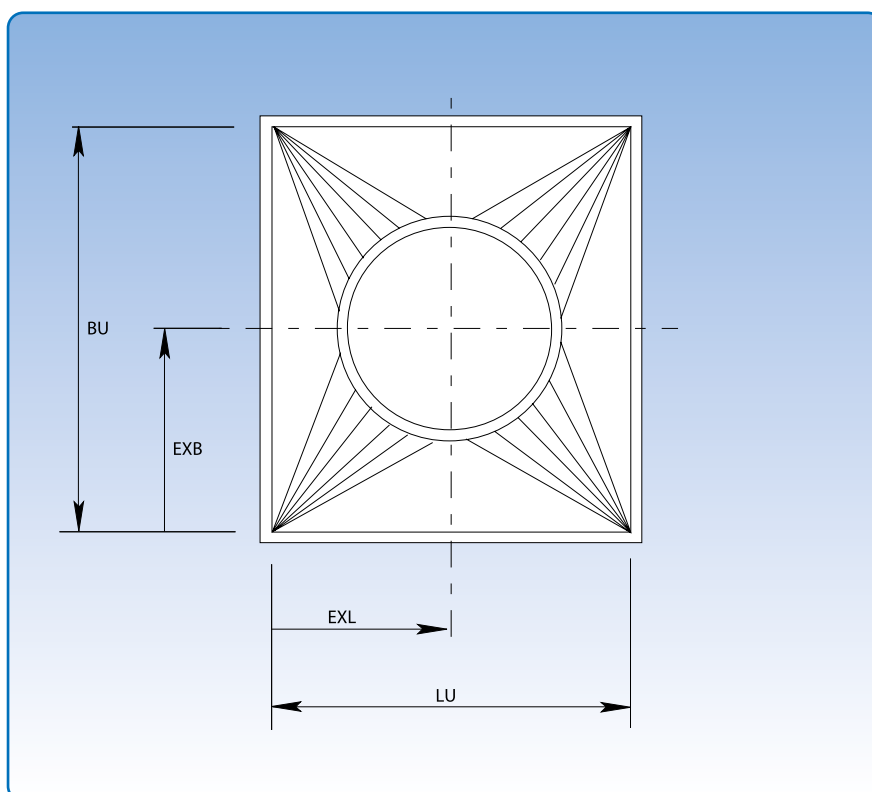
$H = 240 + 0,5 \times (\text{maks. værdi af } LU - D)$
eller $(BU - D)$

Eksempel

$D = 350$, $LU = 400$, $BU = 600$, $EXL = 200$, $EXB = 300$

$H = 240 + (0,5 \times 250) = 240 + 125$

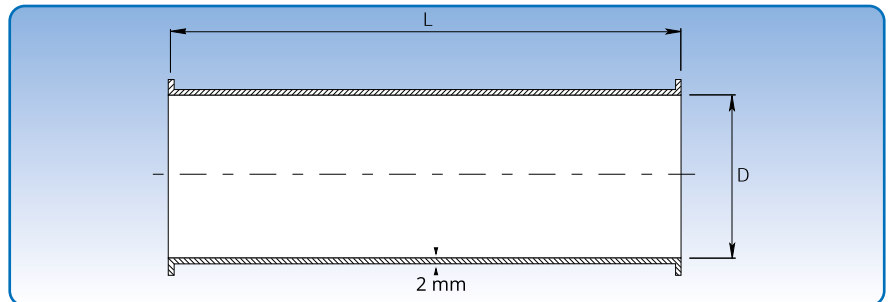
$H = 365 \text{ mm}$



Rør, 2 og 3 mm

Diameter for 2 mm: $\varnothing 80$ - $\varnothing 1250$ mm.

2 og 3 mm rør $D \leq 400$ mm leveres som standard for spændebånd [f.b]. Rør med $D = \varnothing 450$ mm - $\varnothing 1250$ mm leveres med flange [m.fl].



Målspecifikationer er angivet i skemaet nedenfor.

D mm	Dimensioner					
	L = 0,5 m		L = 1,0 m		L = 2,0 m	
	Varenr.	kg	Varenr.	kg	Varenr.	kg
80	1040131	2,00	1040141	4,00	1040151	8,00
100	1041131	2,50	1041141	5,00	1041151	10,00
120	1042131	3,10	1042141	6,20	1042151	12,40
125	1043131	3,20	1043141	6,40	1043151	12,80
140	1044131	3,50	1044141	7,00	1044151	14,20
150	1045131	3,80	1045141	7,60	1045151	15,20
160	1046131	4,10	1046141	8,20	1046151	16,40
180	1047131	4,60	1047141	9,10	1047151	18,20
200	1048131	5,10	1048141	10,20	1048151	20,40
225	1049131	5,80	1049141	11,30	1049151	22,70
250	1050131	6,30	1050141	12,60	1050151	25,20
300	1051131	7,60	1051141	15,20	1051151	30,40
315	1052131	7,70	1052141	15,50	1052151	31,00
350	1053131	8,90	1053141	16,80	1053151	33,80
400	1054131	10,10	1054141	20,20	1054151	40,40
450	1055135	11,40	1055145	22,80	1055155	45,60
500	1056135	12,60	1056145	25,20	1056155	50,40
550	1057135	13,90	1057145	27,80	1057155	55,60
600	1058135	15,20	1058145	30,40	1058155	60,80
630	1059135	22,30	1059145	38,20	1059155	70,00
650	1060135	23,00	1060145	39,40	1060155	72,00
700	1061135	24,70	1061145	42,30	1061155	77,50
750	1062135	29,00	1062145	48,00	1062155	85,80
800	1063135	31,00	1063145	52,20	1063155	91,70
850	1064135	32,90	1064145	54,40	1064155	97,00
900	1065135	34,80	1065145	57,40	1065155	102,70
950	1066135	36,80	1066145	60,80	1066155	108,80
1000	1067135	38,60	1067145	63,80	1067155	114,20
1100	1068135	42,50	1068145	71,10	1068155	126,50
1250	1069135	45,20	1069145	76,70	1069155	129,70

De angivne varenumre med $D \leq 400$ mm er for rør til samling med spændebånd [f.b].

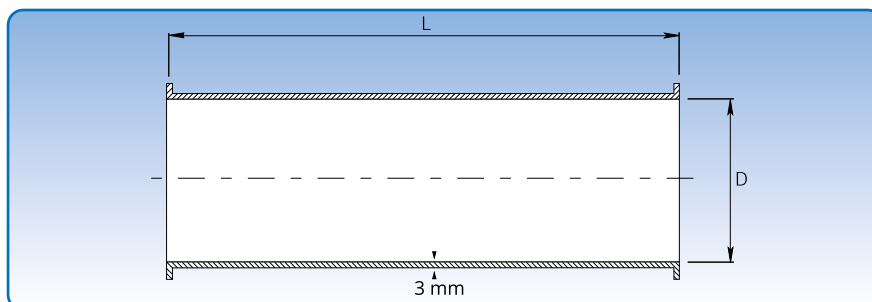
Varenumrene med $D \geq 450$ mm er for rør med flange [m.fl].

2 og 3 mm rør leveres ligeledes for andre samlingsmetoder. Se s. 7 for samlingsmetoder.

Rør, 2 og 3 mm

Diameter for 3 mm: $\phi 150 - \phi 1250$ mm.

2 og 3 mm rør $D \leq 400$ mm leveres som standard for spændebånd [f.b]. Rør med $D = \phi 450$ mm - $\phi 1250$ mm leveres med flange [m.fl].



Målspecifikationer er angivet i skemaet nedenfor.

Dimensioner						
D mm	L = 0,5 m		L = 1,0 m		L = 2,0 m	
	Varenr.	kg	Varenr.	kg	Varenr.	kg
150	1045161	5,70	1045171	11,40	1045181	22,80
160	1046161	6,10	1046171	12,20	1046181	24,40
180	1047161	6,80	1047171	13,60	1047181	27,20
200	1048161	7,60	1048171	15,20	1048181	30,40
225	1049161	8,60	1049171	17,10	1049181	34,20
250	1050161	9,60	1050171	19,00	1050181	38,00
300	1051161	11,40	1051171	22,80	1051181	45,60
315	1052161	11,70	1052171	23,30	1052181	46,60
350	1053161	13,30	1053171	26,60	1053181	53,20
400	1054161	15,20	1054171	30,40	1054181	60,80
450	1055165	17,10	1055175	34,20	1055185	68,40
500	1056165	19,00	1056175	38,00	1056185	76,00
550	1057165	20,90	1057175	41,80	1057185	83,60
600	1058165	22,70	1058175	45,40	1058185	90,80
630	1059165	35,20	1059175	54,00	1059185	101,60
650	1060165	31,20	1060175	55,80	1060185	105,00
700	1061165	33,50	1061175	59,90	1061185	112,70
750	1062165	36,00	1062175	66,80	1062185	123,40
800	1063165	41,00	1063175	71,20	1063185	131,60
850	1064165	43,50	1064175	76,70	1064185	139,90
900	1065165	46,10	1065175	80,00	1065185	148,10
950	1066165	48,70	1066175	84,60	1066185	156,40
1000	1067165	52,20	1067175	89,00	1067185	168,60
1100	1068165	56,30	1068175	98,00	1068185	181,00
1250	1069165	61,00	1069175	108,20	1069185	202,70

De angivne varenumre med $D \leq 400$ mm er for rør til samling med spændebånd [f.b].

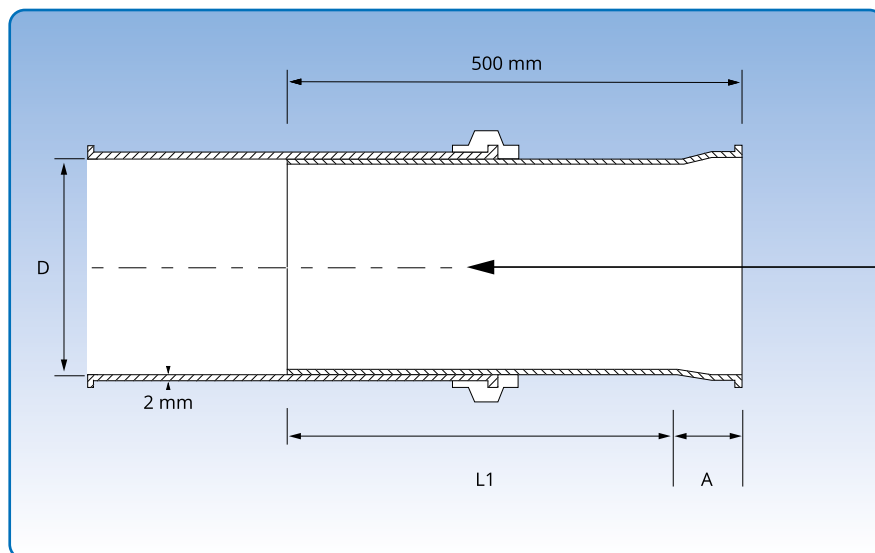
Varenumrene med $D \geq 450$ mm er for rør med flange [m.fl].

2 og 3 mm rør leveres ligeledes for andre samlingsmetoder. Se s. 7 for samlingsmetoder.

Teleskoprør, 2 mm

Diameter: $\phi 100 - \phi 400$ mm.

Svejste teleskoprør er fremstillet i 2,00 mm plade (s), og leveres med lynkobling med gummiindlæg.



Målspecifikationer er angivet i skemaet nedenfor.

Varenr.	Dimensioner			Vægt kg
	A mm	L1 mm	D mm	
1069191	55	445	100	2,70
1069201	55	445	120	3,10
1069211	55	445	125	3,40
1069221	65	435	140	3,70
1069231	65	435	150	3,90
1069241	65	435	160	4,20
1069251	65	435	180	4,90
1069261	65	435	200	5,20
1069271	65	435	225	5,80
1069281	65	435	250	6,50
1069291	65	435	275	6,70
1069301	65	435	300	7,80
1069311	65	435	315	8,10
1069321	65	435	350	9,00
1069331	65	435	400	10,10

De angivne varenumre er for primede teleskoprør til samling med spændebånd [f.b].

Teleskoprør leveres ligeledes for andre samlingsmetoder. Se s. 7 for samlingsmetoder.

Rør med direkte flange, 2 og 3 mm

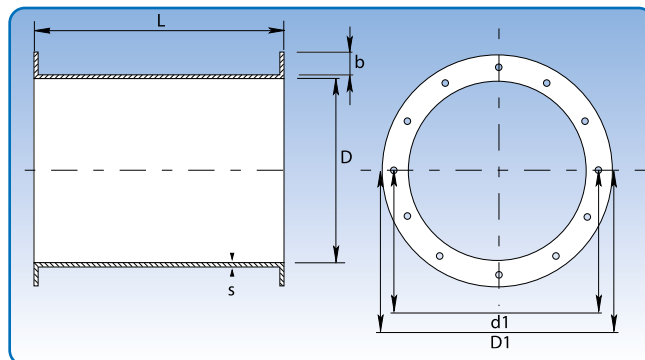
Diameter: $\varnothing 300$ - $\varnothing 1000$ mm.

Rør med direkte flanger er svejst og udført i 2,00 og 3,00 mm plade (s).

Rørene leveres med direkte flanger [d.fl.] i samme materiale som rørene.

De direkte flanger kan monteres sammen med JKF's standardprogram af løse og påsvejste flanger.

De angivne varenumre er for primede rør.



Målspecifikationer er angivet i skemaet nedenfor.

Dimensioner												
D mm	s mm	D1 mm	d1 mm	Vægt ved L = 0,2 m		Vægt ved L = 0,5 m		Vægt ved L = 1,0 m		Vægt ved L = 2,0 m		Antal huller
				Varenr.	kg	Varenr.	kg	Varenr.	kg	Varenr.	kg	
300	2,00	354	336	1051299	3,20	1051139	7,60	1051149	15,20	1051159	30,40	12
315	2,00	370	351	1052299	3,30	1052139	7,90	1052149	15,80	1052159	31,60	12
350	2,00	415	389	1053299	3,80	1053139	8,90	1053149	17,80	1053159	35,60	12
400	2,00	465	439	1054299	4,30	1054139	10,10	1054149	20,20	1054159	40,40	16
450	2,00	515	489	1055299	4,90	1055139	11,40	1055149	22,80	1055159	45,60	16
500	2,00	565	540	1056299	5,40	1056139	12,60	1056149	25,20	1056159	50,40	16
550	2,00	615	590	1057299	6,00	1057139	13,90	1057149	27,80	1057159	55,60	16
600	2,00	665	640	1058299	6,60	1058139	15,20	1058149	30,40	1058159	60,80	16
630	2,00	695	670	1059299	6,40	1059139	15,90	1059149	31,80	1059159	63,60	24
650	2,00	715	690	1060299	6,60	1060139	16,40	1060149	32,80	1060159	65,60	24
700	2,00	785	750	1061299	7,10	1061139	17,60	1061149	35,20	1061159	70,40	24
750	2,00	835	800	1062299	7,60	1062139	18,90	1062149	37,80	1062159	75,60	24
800	2,00	885	850	1063299	8,10	1063139	20,20	1063149	40,40	1063159	80,80	24
850	2,00	935	900	1064299	8,60	1064139	21,40	1064149	42,80	1064159	85,60	24
900	2,00	985	950	1065299	9,10	1065139	22,70	1065149	45,30	1065159	90,60	24
950	2,00	1035	1000	1066299	9,60	1066139	24,00	1066149	48,00	1066159	96,00	24
1000	2,00	1085	1050	1067299	10,10	1067139	25,20	1067149	50,40	1067159	100,80	24
300	3,00	354	336	1051399	4,80	1051169	11,40	1051179	22,80	1051189	45,60	12
315	3,00	370	351	1052399	5,00	1052169	11,90	1052179	23,70	1052189	47,40	12
350	3,00	415	389	1053399	5,70	1053169	13,30	1053179	26,60	1053189	53,20	12
400	3,00	465	439	1054399	6,50	1054169	15,20	1054179	30,40	1054189	60,80	16
450	3,00	515	489	1055399	7,30	1055169	17,10	1055179	34,20	1055189	68,40	16
500	3,00	565	540	1056399	8,10	1056169	19,00	1056179	38,00	1056189	76,00	16
550	3,00	615	590	1057399	8,40	1057169	20,90	1057179	41,80	1057189	83,60	16
600	3,00	665	640	1058399	9,70	1058169	22,70	1058179	45,40	1058189	90,80	16
630	3,00	695	670	1059399	9,50	1059169	23,80	1059179	47,60	1059189	95,20	24
650	3,00	715	690	1060399	9,70	1060169	24,60	1060179	49,20	1060189	98,40	24
700	3,00	785	750	1061399	10,60	1061169	26,40	1061179	52,80	1061189	105,60	24
750	3,00	835	800	1062399	11,30	1062169	28,30	1062179	56,60	1062189	113,20	24
800	3,00	885	850	1063399	12,10	1063169	30,20	1063179	60,40	1063189	120,80	24
850	3,00	935	900	1064399	12,90	1064169	32,10	1064179	64,20	1064189	128,40	24
900	3,00	985	950	1065399	13,60	1065169	34,00	1065179	68,00	1065189	136,00	24
950	3,00	1035	1000	1066399	14,40	1066169	35,90	1066179	71,80	1066189	143,60	24
1000	3,00	1085	1050	1067399	15,10	1067169	37,80	1067179	75,60	1067189	151,20	24

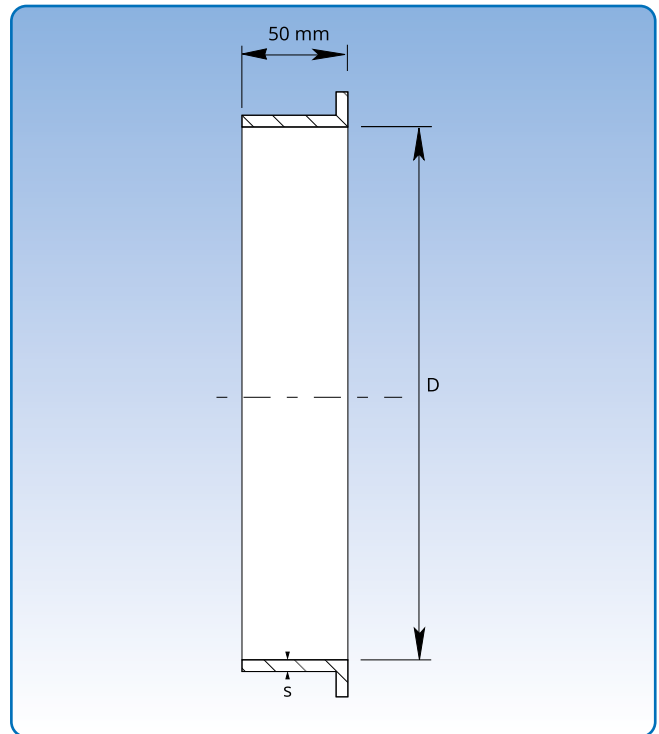
Rørlængde / flangebredde / hulstørrelse

D mm	b mm	L = 0,2 m mm	L = 0,5 m mm	L = 1,0 m mm	L = 2,0 m mm	Hulstørrelse mm
300 - 315	25	200	455	955	1955	9
350 - 650	30	200	445	945	1945	11
700 - 1000	40	200	425	925	1925	11

Svejestuds, 2 og 3 mm

Diameter: $\varnothing 80 - \varnothing 400$ mm.

Svejestudse er udført i 2,00 og 3,00 mm plade (s) og leveres ubehandlet.



Målspecifikationer er angivet i skemaet nedenfor.

Dimensioner						
D mm	Varenr.	s = 2 mm	Vægt kg	Varenr.	s = 3 mm	Vægt kg
80	1010700		0,22			
100	1011700		0,27			
120	1012700		0,33			
125	1013700		0,34			
140	1014700		0,38			
150	1015700		0,41	1015800		0,62
160	1016700		0,44	1016800		0,66
180	1017700		0,49	1017800		0,74
200	1018700		0,55	1018800		0,82
225	1019700		0,61	1019800		0,92
250	1020700		0,68	1020800		1,02
275	1020710		0,75	1021810		1,12
300	1021700		0,82	1021800		1,23
315	1022700		0,86	1022800		1,29
350	1023700		0,95	1023800		1,43
400	1024700		1,09	1024800		1,63

De angivne varenumre er for svejestudse til samling med spændebånd [f.b].

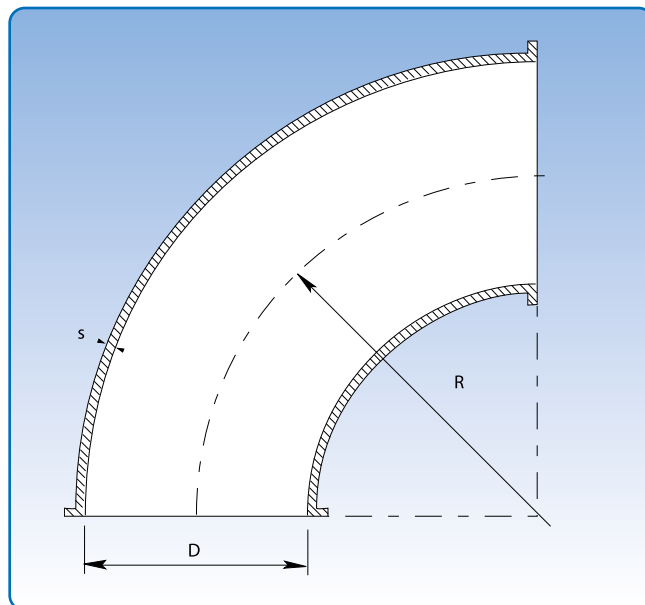
Svejestudse leveres ligeledes for andre samlingsmetoder. Se s. 7 for samlingsmetoder.

Presset bøjning, 2 og 3 mm

Diameter for 2 mm: $\phi 100 - \phi 400$ mm.

Diameter for 3 mm: $\phi 150 - \phi 200$ mm.

Pressede bøjninger er udført i 2,00 og 3,00 mm plade (s).



Målspecifikationer er angivet på skemaet nedenfor.
For alle gælder at $R = 1,5 \times D$.

Ved udskiftning af galvaniseret bøjning med 2 – 3,00 mm bøjning, kan der forekomme toleranceforskelle ± 20 mm.

Dimensioner											
D mm	s mm	90°		60°		45°		30°		15°	
		Varenr.	kg	Varenr.	kg	Varenr.	kg	Varenr.	kg	Varenr.	kg
100	2,00	1141292	1,20	1141262	0,90	1141242	0,60	1141232	0,40	1141212	0,20
120	2,00	1142292	1,80	1142262	1,20	1142242	0,90	1142232	0,60	1142212	0,30
125	2,00	1143292	2,00	1143262	1,30	1143242	1,00	1143232	0,70	1143212	0,40
150	2,00	1145292	2,90	1145262	2,00	1145242	1,40	1145232	1,00	1145212	0,50
160	2,00	1146292	3,20	1146262	2,20	1146242	1,60	1146232	1,10	1146212	0,70
180	2,00	1147292	3,80	1147262	2,70	1147242	1,90	1147232	1,40	1147212	0,70
200	2,00	1148292	5,00	1148262	3,40	1148242	2,50	1148232	1,70	1148212	0,70
250	2,00	1150292	8,90	1150262	5,90	1150242	4,40	1150232	2,90	1150212	1,40
300	2,00	1151292	12,90	1151262	7,60	1151242	6,40	1151232	4,30	1151212	1,90
350	2,00	1153292	17,80	1153262	12,00	1153242	9,30	1153232	5,20	1153212	3,20
400	2,00	1154292	23,50	1154262	15,70	1154242	11,80	1154232	7,50	1154212	4,10
150	3,00	1145392	4,30	1145362	3,00	1145342	2,20	1145332	1,50	1145312	0,80
160	3,00	1146392	4,80	1146362	3,20	1146342	2,40	1146332	1,60	1146312	1,00
180	3,00	1147392	6,20	1147362	4,10	1147342	3,10	1147332	2,10	1147312	1,10
200	3,00	1148392	7,50	1148362	5,10	1148342	3,70	1148332	2,50	1148312	1,30

De angivne varenumre er for pressede, primede bøjninger til samling med spændebånd [f.b].

Pressede bøjninger leveres ligeledes for andre samlingsmetoder. Se s. 7 for samlingsmetoder.

Segmentbøjning, 2 og 3 mm

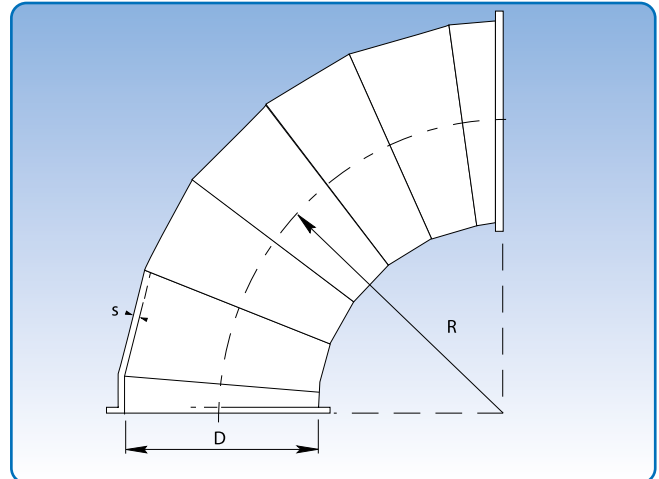
Diameter for 2 mm: $\phi 140$ - $\phi 1000$ mm.

Diameter for 3 mm: $\phi 225$ - $\phi 1000$ mm.

Segmentbøjninger fremstilles efter opgave i anden radius og dimension.

2 og 3 mm segmentbøjninger leveres som standard for spændebånd [f.b].

Segmentbøjninger med $D = \phi 450$ mm - $\phi 1000$ mm leveres med flange [m.fl].



Målspecifikationer er angivet på skemaet nedenfor.
For alle gælder at $R = 1,5 \times D$.

Dimensioner											
D mm	s mm	90°		60°		45°		30°		15°	
		Varenr.	kg	Varenr.	kg	Varenr.	kg	Varenr.	kg	Varenr.	kg
140	2,00	1144292	2,90	1144262	2,00	1144242	1,40	1144232	1,00	1144212	0,50
225	2,00	1149292	7,60	1149262	5,20	1149242	3,80	1149232	2,60	1149212	1,40
275	2,00	11588929	9,60	11588629	7,20	11588429	4,80	1152232	3,60	11588129	1,80
315	2,00	1152292	13,30	1152262	8,60	1152242	6,50	11588329	4,40	1152212	2,20
450	2,00	1155895	24,20	1155865	16,20	1155845	12,10	1155835	8,10	1155815	4,00
500	2,00	1156895	29,90	1156865	20,00	1156845	15,00	1156835	10,00	1156815	5,00
550	2,00	1157895	36,20	1157865	24,20	1157845	18,10	1157835	12,10	1157815	6,00
600	2,00	1158895	43,10	1158865	28,80	1158845	21,60	1158835	14,40	1158815	7,20
630	2,00	1159895	53,78	1159865	38,08	1159845	30,18	1159835	22,18	1159815	14,28
650	2,00	1160895	57,17	1160865	40,37	1160845	31,87	1160835	23,47	1160815	14,97
700	2,00	1161895	65,85	1161865	46,25	1161845	36,45	1161835	26,65	1161815	16,85
750	2,00	1162895	77,67	1162865	55,17	1162845	43,97	1162835	32,67	1162815	21,20
800	2,00	1163895	87,61	1163865	62,01	1163845	49,21	1163835	36,41	1163815	23,61
850	2,00	1164895	98,25	1164865	69,25	1164845	54,85	1164835	40,35	1164815	25,95
900	2,00	1165895	109,40	1165865	77,00	1165845	60,80	1165835	44,50	1165815	28,30
950	2,00	1166895	121,14	1166865	85,04	1166845	66,94	1166835	48,84	1166815	30,84
1000	2,00	1167895	133,58	1167865	93,48	1167845	73,48	1167835	53,48	1167815	33,38
225	3,00	1149392	11,10	1149362	7,40	1149342	5,60	1149332	3,70	1149312	1,90
250	3,00	1150392	11,10	1150362	7,40	1150342	5,60	1150332	3,70	1150312	1,90
275	3,00	11589929	14,40	11589629	10,80	11589429	7,20	11589329	5,40	11589129	2,70
300	3,00	1151392	16,10	1151362	10,70	1151342	8,00	1151332	5,40	1151312	2,70
315	3,00	1152392	19,65	1152362	12,90	1152342	9,75	1152332	6,60	1152312	3,30
350	3,00	1153392	22,00	1153362	14,60	1153342	11,00	1153332	7,30	1153312	3,70
400	3,00	1154392	28,60	1154362	19,10	1154342	14,30	1154332	9,50	1154312	4,80
450	3,00	1155995	36,40	1155965	24,20	1155945	18,20	1155935	12,10	1155915	6,10
500	3,00	1156995	44,90	1156965	29,90	1156945	22,40	1156935	15,00	1156915	7,50
550	3,00	1157995	54,40	1157965	36,20	1157945	27,20	1157935	18,10	1157915	9,10
600	3,00	1158995	64,70	1158965	43,20	1158945	32,40	1158935	21,60	1158915	10,80
630	3,00	1159995	77,48	1159965	53,78	1159945	41,98	1159935	30,08	1159915	18,28
650	3,00	1160995	82,57	1160965	57,17	1160945	44,57	1160935	31,87	1160915	19,27
700	3,00	1161995	95,25	1161965	65,85	1161945	51,15	1161935	36,45	1161915	21,75
750	3,00	1162995	111,47	1162965	77,67	1162945	60,77	1162935	43,97	1162915	27,07
800	3,00	1163995	126,01	1163965	87,61	1163945	68,41	1163935	49,21	1163915	30,01
850	3,00	1164995	141,35	1164965	98,05	1164945	76,55	1164935	54,85	1164915	33,15
900	3,00	1165995	158,10	1165965	109,40	1165945	85,10	1165935	60,80	1165915	36,40
950	3,00	1166995	175,34	1166965	121,14	1166945	94,04	1166935	66,94	1166915	39,84
1000	3,00	1167995	193,68	1167965	133,58	1167945	103,58	1167935	73,48	1167915	43,48

De angivne varenumre med $D \leq 400$ mm er for segmentbøjninger til samling med spændebånd [f.lyn]. Varenumrene med $D \geq 450$ mm er for rør med flange [m.fl]. 2 og 3 mm rør leveres ligeledes for andre samlingsmetoder. Se s. 7 for samlingsmetoder.

30° lige grenrør, 2 og 3 mm

Diameter for 2 mm: ø100 - ø1000 mm.

Diameter for 3 mm: ø150 - ø1000 mm.

Lige grenrør er svejst og udført i 2,00 og 3,00 mm plade (s). Lige grenrør med $A = C \leq 400$ mm leveres til samling med spændebånd [f.b] og for $A = C \geq 450$ mm leveres til samling med flange [m.fl].

For samling med løse flanger [f.b.m.fl] og med flanger [m.fl] forlænges L1 med 2×50 mm.

A-, B- og C-mål angives ved bestilling. Valgmulighederne begrænses af at $A = C$, og $A \geq B$.

Grenen bestemmer længden L1.

Grenrør er altid ligestammet med grenen centerplaceret.

L1, L2 og L3 beregnes ved hjælp af anviste formler.

Ved dobbelte grenrør er det den største værdi af dim. B der bestemmer L1 på den fælles stamme. Herefter kan L2 og L3 beregnes for begge afgreninger. Normalt sidder grenene over for hinanden.

Beregning af L2 og L3:

L1 = se skema

$$L2 = \frac{L1}{2} - \left(\frac{A}{2 \times \tan 30^\circ} \right)$$

$$L3 = \frac{L1 - L2}{\cos 30^\circ} - \left(\frac{B}{2} \times \tan 30^\circ \right)$$

Eksempel:

$A = B = C = 450$

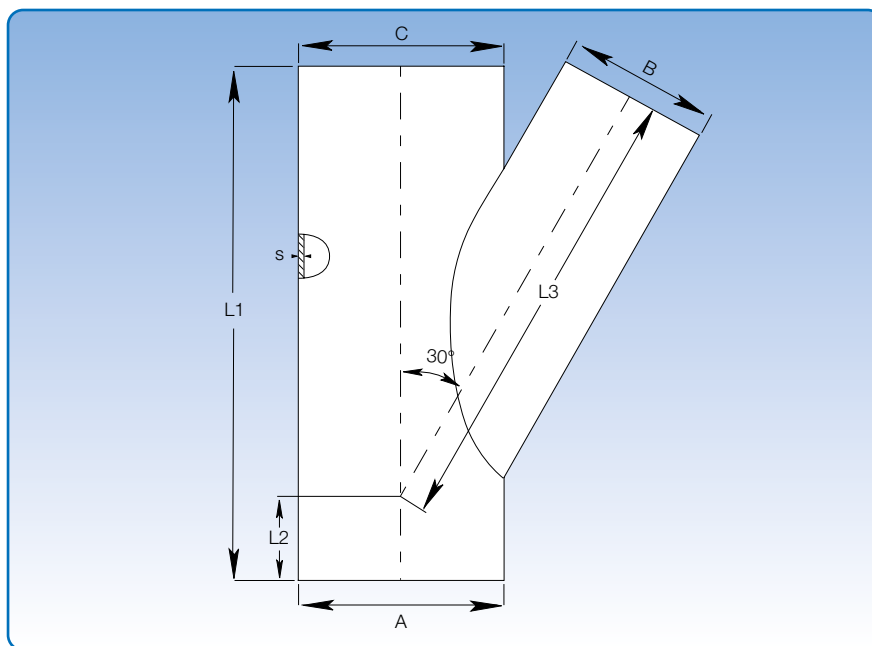
L1 = 1250 mm

$$L2 = \frac{1250}{2} - \left(\frac{450}{2 \times \tan 30^\circ} \right) = 625 - 389,71$$

L2 = 235,29 p 235 mm

$$L3 = \frac{1250 - 235}{\cos 30^\circ} - \left(\frac{450}{2} \times \tan 30^\circ \right) = 1172,06 - 129,92$$

L3 = 1042,14 p 1042 mm



Dimensioner				
A = C mm	B mm	L1 mm	L2 mm	L3 mm
Vælges (100 - 1000)	80	350	Beregnes	Beregnes
	100	350		
	120	350		
	125	400		
	140	450		
	150	450		
	160	450		
	180	550		
	200	550		
	225	600		
	250	750		
	275	750		
	300	750		
	315	850		
	350	950		
	400	1050		
	450	1250		
	500	1250		
	550	1450		
	600	1450		
650	1650			
700	1650			
750	1850			
800	1850			
850	2050			
900	2050			

45° lige grenrør, 2 og 3 mm

Diameter for 2 mm: ø100 - ø1000 mm.

Diameter for 3 mm: ø150 - ø1000 mm.

Lige grenrør er svejst og udført i 2,00 og 3,00 mm plade (s). Lige grenrør med $A = C \leq 400$ mm leveres til samling med spændebånd [f.b] og for $A = C \geq 450$ mm leveres til samling med flange [m.fl].

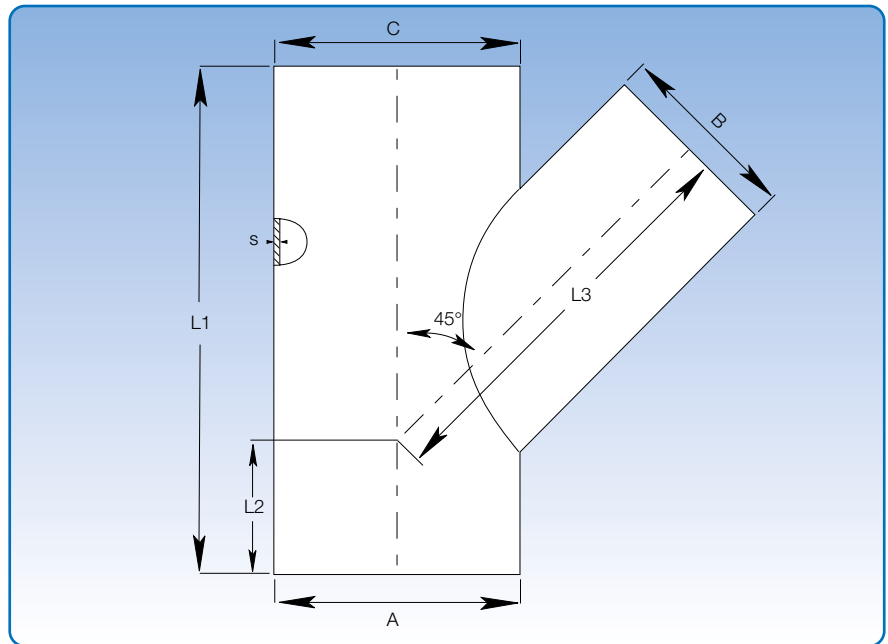
For samling med løse flanger [f.b.m.fl] og med flanger [m.fl] forlænges L1 med 2×50 mm.

A-, B- og C-mål angives ved bestilling. Valgmulighederne begrænses af at $A = C$ og $A \geq B$.

Grenen bestemmer længden L1.

Grenrør er altid ligestammet med grenen centerplaceret.

L1, L2 og L3 beregnes ved hjælp af anviste formler.



Ved dobbelte grenrør er det den største værdi af dim. B der bestemmer L1 på den fælles stamme. Herefter kan L2 og L3 beregnes for begge afgreninger. Normalt sidder grenene over for hinanden.

Beregning af L2 og L3:

L1 = se skema

$$L2 = \frac{L1}{2} - \left(\frac{A}{2 \times \tan 45^\circ} \right)$$

$$L3 = \frac{L1 - L2}{\cos 45^\circ} - \left(\frac{B}{2} \times \tan 45^\circ \right)$$

Eksempel:

$A = B = C = 600$

$L1 = 1150$ mm

$$L2 = \frac{1150}{2} - \frac{600}{2} = 575 - 300$$

$L2 = 275$ mm

$$L3 = \frac{1150 - 275}{\cos 45^\circ} - \left(\frac{600}{2} \times \tan 45^\circ \right)$$

$L3 = 1237,44 - 300$

$L3 = 937,44$ p 937 mm

Dimensioner				
A = C mm	B mm	L1 mm	L2 mm	L3 mm
Vælges (100 - 1000)	80	300		
	100	300		
	120	350		
	125	350		
	140	350		
	150	400		
	160	400		
	180	400		
	200	450		
	225	500		
	250	500		
	275	600		
	300	600		
	315	600		
	350	700		
	400	800		
	450	950		
	500	950		
	550	1050		
	600	1150		
650	1150			
700	1300			
750	1300			
800	1450			
850	1450			
900	1650			
			Beregnes	Beregnes

30° konisk grenrør, 2 og 3 mm

Diameter A for 2 mm: ø120 - ø1000 mm.

Diameter A for 3 mm: ø150 - ø1000 mm.

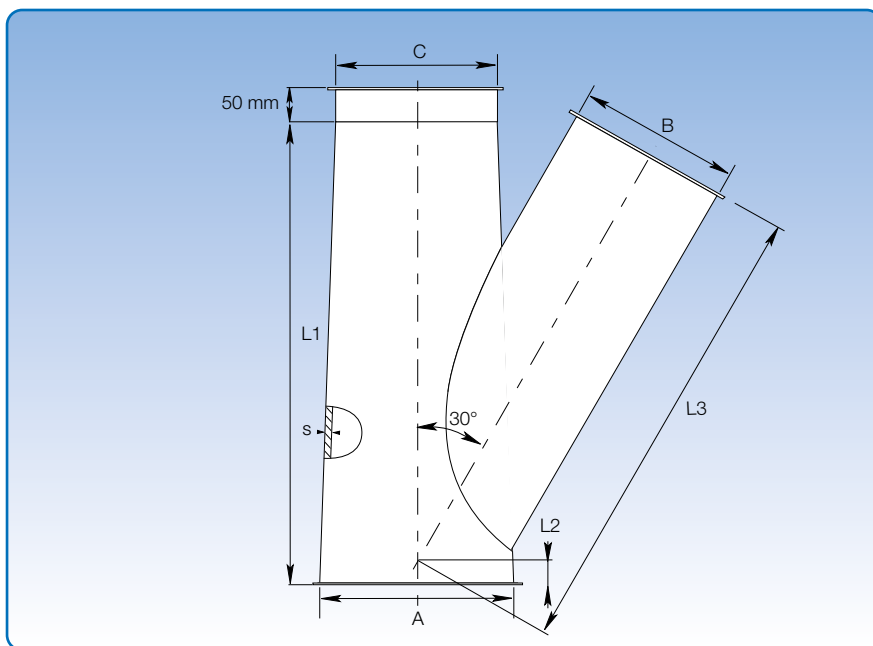
Koniske grenrør er svejst og udført i 2,00 og 3,00 mm plade (s). Koniske grenrør med $A \leq 400$ mm leveres til samling med spændebånd [f.b] og for $A \geq 450$ mm leveres til samling med flange [m.fl].

Leveres grenrøret med flanger [m.fl], løse flanger [f.b.m.fl], lynkoblinger [f.lyn], forlænges L1 med 50 mm svejsestuds ved dimension C.

Grenrørets A-, B- og C-mål angives ved bestilling. A, B og C kombineres efter Deres ønske; dog bestemmer grenen B længden L1 som angivet i skemaet.

Den maksimale forskel mellem diameter A og C er 100 mm. For B gælder $B < (A+C)/2$.

Ved dobbelte grenrør er det den største værdi af dimension B der bestemmer L1 på den fælles stamme. Herefter kan L2 og L3 beregnes for begge afgreninger. Normalt sidder grenene over for hinanden.



Beregning af L2 og L3:

L1 = Se skema

$$L2 = \left(\frac{L1}{2} \right) - \left(\frac{A+C}{4 \times \tan 30^\circ} \right)$$

$$L3 = \left(\frac{L1-L2}{\cos 30^\circ} \right) - \left(\frac{B}{2} \times \tan 30^\circ \right)$$

Eksempel:

A = 500, B = 300, C = 400

L1 = 750 mm

$$L2 = \frac{750}{2} - \frac{500+400}{4 \times \tan 30^\circ} = 375 - 389,71$$

L2 = - 14,71 p - 15 mm

$$L3 = \frac{750 - 15}{\cos 30^\circ} - \left(\frac{300}{2} \times \tan 30^\circ \right) = 848,70 - 86,61$$

L3 = 762,1 p 762 mm

Dimensioner					
A mm	B mm	C mm	L1 mm	L2 mm	L3 mm
Vælges (100 - 1000)	80	Vælges (100 - 1000)	350	Beregnes	Beregnes
	100		350		
	120		350		
	125		400		
	140		450		
	150		450		
	160		450		
	180		550		
	200		550		
	225		600		
	250		750		
	275		750		
	300		750		
	315		850		
	350		950		
	400		1050		
	450		1250		
	500		1250		
	550		1250		
	600		1450		
650	1650				
700	1650				
750	1850				
800	1850				
850	2050				
900	2050				

45° konisk grenrør, 2 og 3 mm

Diameter A for 2 mm: ø120 - ø1000 mm.
Diameter A for 3 mm: ø150 - ø1000 mm.

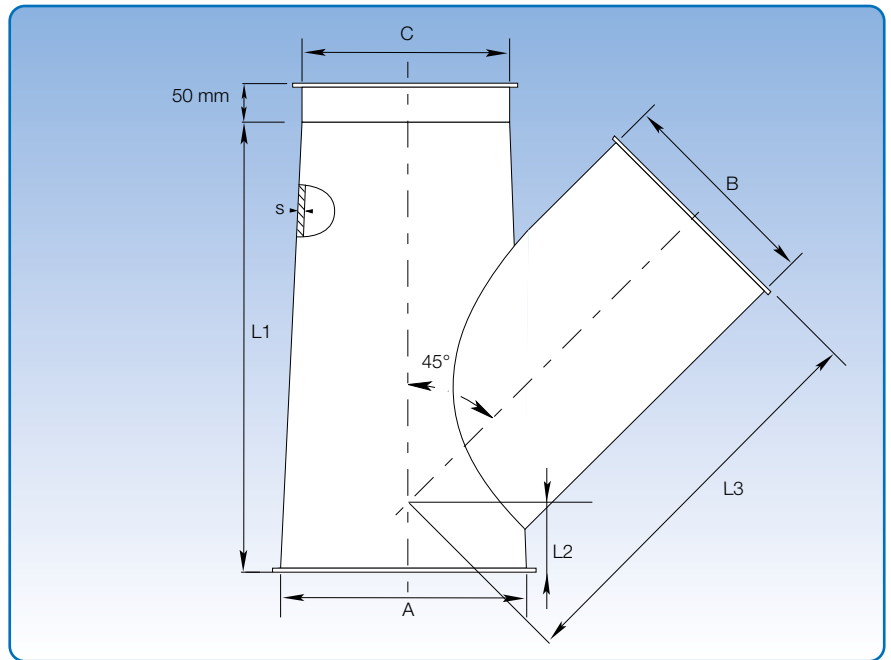
Koniske grenrør er svejst og udført i 2,00 og 3,00 mm plade (s). Koniske grenrør med $A \leq 400$ mm leveres til samling med spændebånd [f.b] og for $A \geq 450$ mm leveres til samling med flange [m.fl].

Leveres grenrør med flanger [m.fl], løse flanger [f.b.m.fl], lynkoblinger [f.lyn], forlænges L1 med 50 mm svejsestuds ved dimension C.

Grenrørets A-, B- og C-mål angives ved bestilling. A, B og C kombineres efter Deres ønske; dog bestemmer grenen B længden L1 som angivet i skemaet.

Den maksimale forskel mellem diameter A og C er 100 mm. For B gælder $B < (A+C)/2$.

Ved dobbelte grenrør er det den største værdi af dimension B der bestemmer L1 på den fælles stamme. Herefter kan L2 og L3 beregnes for begge afgreninger. Normalt sidder grenene over for hinanden.



Beregning af L2 og L3:

L1 = Se skema

$$L2 = \left(\frac{L1}{2} \right) - \left(\frac{A+C}{4 \times \tan 45^\circ} \right)$$

$$L3 = \left(\frac{L1-L2}{\cos 45^\circ} \right) - \left(\frac{B}{2} \times \tan 45^\circ \right)$$

Eksempel:

A = 650, B = 315, C = 600

L1 = 600 mm

$$L2 = \frac{600}{2} - \frac{650+600}{4 \times \tan 45^\circ} = 300 - 312,5$$

L2 = -12,5 p - 13 mm

$$L3 = \frac{600+13}{\cos 45^\circ} - \left(\frac{315}{2} \times \tan 45^\circ \right) = 866,92 - 157,5$$

L3 = 709,42 p 709 mm

Dimensioner					
A mm	B mm	C mm	L1 mm	L2 mm	L3 mm
Vælges (100 - 1000)	80	Vælges (100 - 1000)	300	Beregnes	Beregnes
	100		300		
	120		350		
	125		350		
	140		350		
	150		400		
	160		400		
	180		400		
	200		450		
	225		500		
	250		500		
	275		600		
	300		600		
	315		600		
	350		700		
	400		800		
450	950				
500	1050				
550	1150				
600	1250				
650	1150				
700	1300				
750	1300				
800	1450				
850	1450				
900	1650				

30° bukserør, 2 og 3 mm

Diameter A for 2 mm: ø100 - ø1000 mm.

Diameter A for 3 mm: ø150 - ø1000 mm.

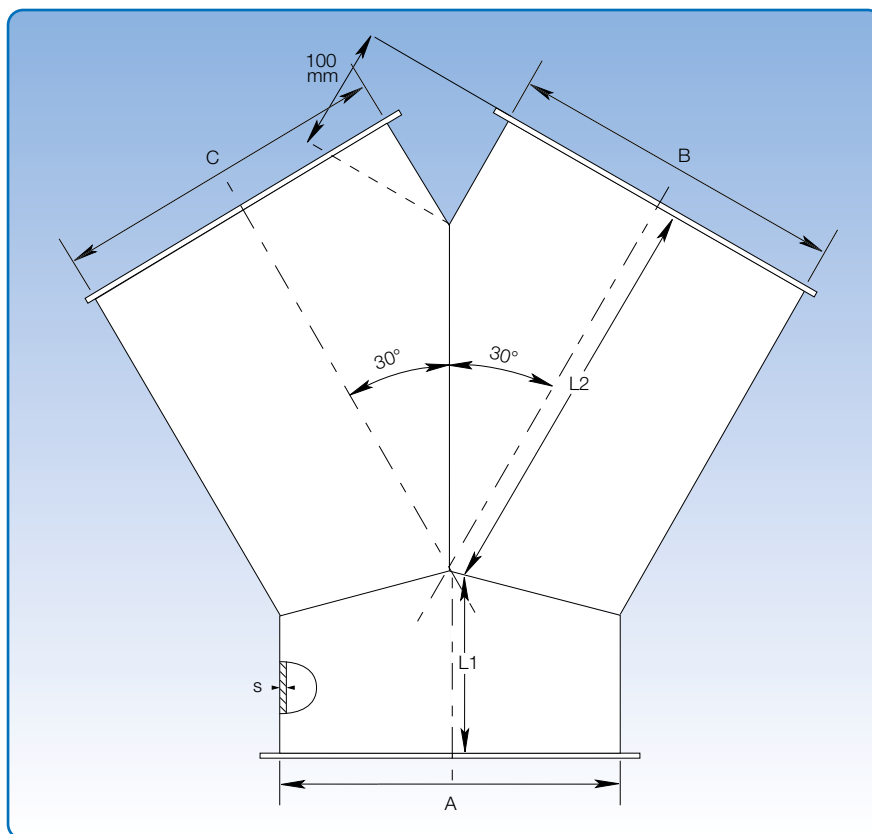
Bukserør er svejst og udført i 2,00 og 3,00 mm plade (s).

Bukserør med $A = B = C \leq 400$ mm leveres til samling med spændebånd [f.b].

Bukserør med $A = B = C \geq 450$ mm leveres med flange [m.fl].

Fremstilles som lige bukserør, hvor $A=B=C$.

Ved bestilling angives A, B og C-mål.



Beregning af L1 og L2:

$$L1 = 0,5 \times A$$

$$L2 = \cos 30^\circ \times A + 100$$

Eksempel:

$$A = B = C = 350$$

$$L1 = 0,5 \times 350 = 175$$

$$L1 = 175 \text{ mm}$$

$$L2 = (0,866 \times 350) + 100 = 403,1$$

$$L2 = 403 \text{ mm}$$

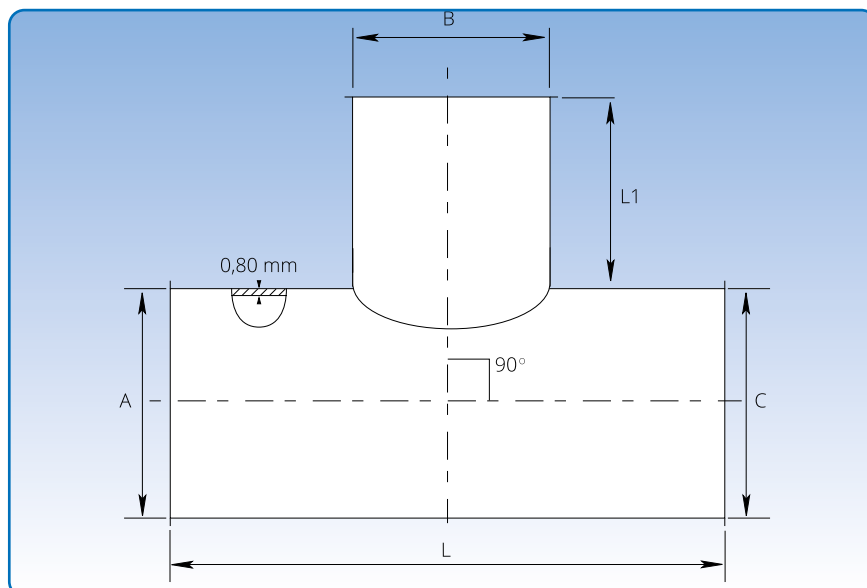
90° T-rør, 2 og 3 mm

Diameter for 2 mm: $\emptyset 80 - \emptyset 1000$ mm.
Diameter for 3 mm: $\emptyset 150 - \emptyset 1000$ mm.

90° T-rør er svejst og udført i 2,00 og 3,00 mm plade (s). T-rør med $A = C \leq 400$ mm leveres til samling med spændebånd [f.b]. T-rør med $A = C \geq 450$ mm leveres med flange [m.fl].

For dimensionerne gælder at $A = C \geq B$.

Ved bestilling angives A, B, og C-mål.



Målspecifikationer er angivet i skemaet nedenfor.

Dimensioner			
B mm	s mm	L mm	L1 mm
80	2,00	230	75
100	2,00	250	75
120	2,00	270	75
125	2,00	275	75
140	2,00	290	75
150	2,00 og 3,00	300	75
160	2,00 og 3,00	310	75
180	2,00 og 3,00	330	75
200	2,00 og 3,00	350	75
225	2,00 og 3,00	425	100
250	2,00 og 3,00	450	100
275	2,00 og 3,00	475	100
300	2,00 og 3,00	500	100
315	2,00 og 3,00	515	100
350	2,00 og 3,00	550	100
400	2,00 og 3,00	600	100
450	2,00 og 3,00	750	150
500	2,00 og 3,00	800	150
550	2,00 og 3,00	850	150
600	2,00 og 3,00	900	150
630	2,00 og 3,00	930	150
650	2,00 og 3,00	950	150
700	2,00 og 3,00	1100	200
750	2,00 og 3,00	1150	200
800	2,00 og 3,00	1200	200
850	2,00 og 3,00	1250	200
900	2,00 og 3,00	1300	200
950	2,00 og 3,00	1350	200
1000	2,00 og 3,00	1400	200

Reduktion, 2 og 3 mm

Diameter A for 2 mm: $\varnothing 100 - \varnothing 1000$ mm.

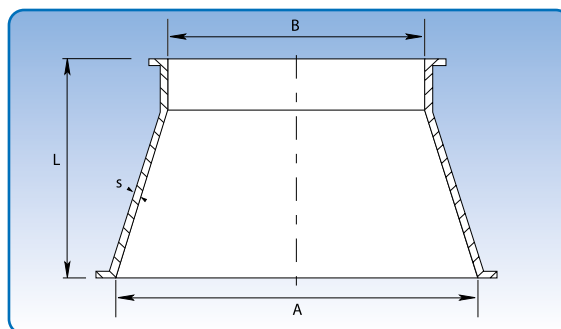
Diameter A for 3 mm: $\varnothing 160 - \varnothing 1000$ mm.

Reduktioner fremstilles i standarddimensioner som angivet i skemaet.

Reduktioner i andre dimensioner fremstilles efter ordre. Reduktioner med $A \leq 400$ mm leveres som standard til samling med spændebånd [f.b].

Reduktioner med $A \geq 450$ mm leveres som standard med flange [m.fl].

Ved bestilling af standardreduktioner angives A og B mål og samlingsmåde. L afhænger af forskellen mellem A og B.



Målspecifikationer for standardreduktioner er angivet i skemaet nedenfor.

Dimensioner

Varenr.	A mm	B mm	s mm	L mm	Vægt kg
1842417	100	80	2,00	150	0,74
1842428	120	100	2,00	150	0,89
1844435	125	100	2,00	150	0,92
1844437	125	120	2,00	150	0,92
1844448	140	100	2,00	200	1,38
1846454	150	100	2,00	200	1,48
1846455	150	120	2,00	200	1,48
1846456	150	125	2,00	150	1,11
1846457	150	140	2,00	150	1,11
1847464	160	100	2,00	250	1,97
1847465	160	120	2,00	200	1,58
1847466	160	125	2,00	200	1,58
1847467	160	150	2,00	150	1,18
1847468	160	140	2,00	150	1,18
1848475	180	100	2,00	300	1,84
1848476	180	125	2,00	250	1,68
1848477	180	150	2,00	200	1,57
1849482	200	100	2,00	300	1,98
1849483	200	125	2,00	250	1,79
1849484	200	140	2,00	250	1,88
1849485	200	150	2,00	200	1,65
1849486	200	160	2,00	200	1,68
1849487	200	180	2,00	150	1,36
1850496	225	180	2,00	150	1,66
1850497	225	200	2,00	200	2,22
1851399	250	150	2,00	300	3,70
1851401	250	160	2,00	300	3,70
1851403	250	180	2,00	250	3,08
1851405	250	200	2,00	200	2,47
1851407	250	225	2,00	150	1,85
1852110	275	250	2,00	150	2,03
1852111	275	225	2,00	200	2,71
1852112	275	200	2,00	250	3,39
1852415	300	200	2,00	300	4,44
1852416	300	225	2,00	250	3,70
1852417	300	250	2,00	200	2,96
1852418	300	275	2,00	150	2,22
1853426	315	300	2,00	150	2,33
1853427	315	275	2,00	200	3,11
1853428	315	250	2,00	250	3,88
1854435	350	250	2,00	300	5,18
1854436	350	275	2,00	200	3,45
1854437	350	300	2,00	250	4,32
1855445	400	315	2,00	300	5,92
1855446	400	350	2,00	300	5,92
1855447	400	300	2,00	250	4,93

Reduktion, 2 og 3 mm

Dimensioner					
Varenr.	A mm	B mm	s mm	L mm	Vægt kg
1856458	450	350	2,00	200	4,44
1857466	500	450	2,00	300	6,66
1857467	450	400	2,00	200	4,93
1857468	500	400	2,00	300	7,40
1858478	550	450	2,00	300	8,14
1859488	600	500	2,00	300	8,88
1860498	630	550	2,00	300	14,82
1861408	650	550	2,00	300	15,17
1862418	700	600	2,00	300	17,38
1863428	750	650	2,00	300	19,94
1864438	800	700	2,00	300	11,84
1865448	850	750	2,00	300	21,71
1866458	900	800	2,00	300	23,63
1867458	950	850	2,00	300	24,97
1868458	1000	900	2,00	300	26,30
1846760	160	150	3,00	150	1,78
1849780	200	150	3,00	200	2,66
1849781	200	160	3,00	200	2,74
1849782	200	180	3,00	150	2,16
1850796	225	180	3,00	200	3,03
1850797	225	200	3,00	150	2,39
1851706	250	225	3,00	150	2,66
1851707	250	200	3,00	200	3,48
1852210	275	250	3,00	150	3,00
1852211	275	225	3,00	200	3,11
1852715	300	200	3,00	300	5,77
1852717	300	250	3,00	200	4,14
1852718	300	275	3,00	150	3,22
1853727	315	275	3,00	200	4,44
1853728	315	300	3,00	150	3,44
1854735	350	300	3,00	200	4,88
1854736	350	315	3,00	200	5,03
1855748	400	350	3,00	200	5,62

Specifikationer på forholdet mellem diameter (A - B) og længde (L) for reduktioner i specialmål. Længden L afhænger af forskellen mellem A og B. Ved bestilling angives A, B og L-mål.

A - B [mm]	25	50	75	100	125	150	175	200	225	250	275	300
L [mm]	100	150	200	250	300	350	400	450	500	550	600	650

Overgangsstykke, 2 og 3 mm

Diameter D for 2 mm: $\varnothing 120 - \varnothing 1000$ mm.

Diameter D for 3 mm: $\varnothing 150 - \varnothing 1000$ mm.

Overgangsstykker er udført i 2,00 og 3,00 mm plade (s).

Overgangsstykker med $D \leq 400$ mm leveres til samling med spændebånd [f.b]. Overgangsstykker med $D \geq 450$ mm leveres med flange [m.fl].

Ved bestilling angives mål for BU \times LU og D samt samlingsmetode (se s. 7).

Overgangsstykker udføres efter opgave i andre dimensioner. Overgangsstykker udføres også asymmetriske.

Beregning af H:

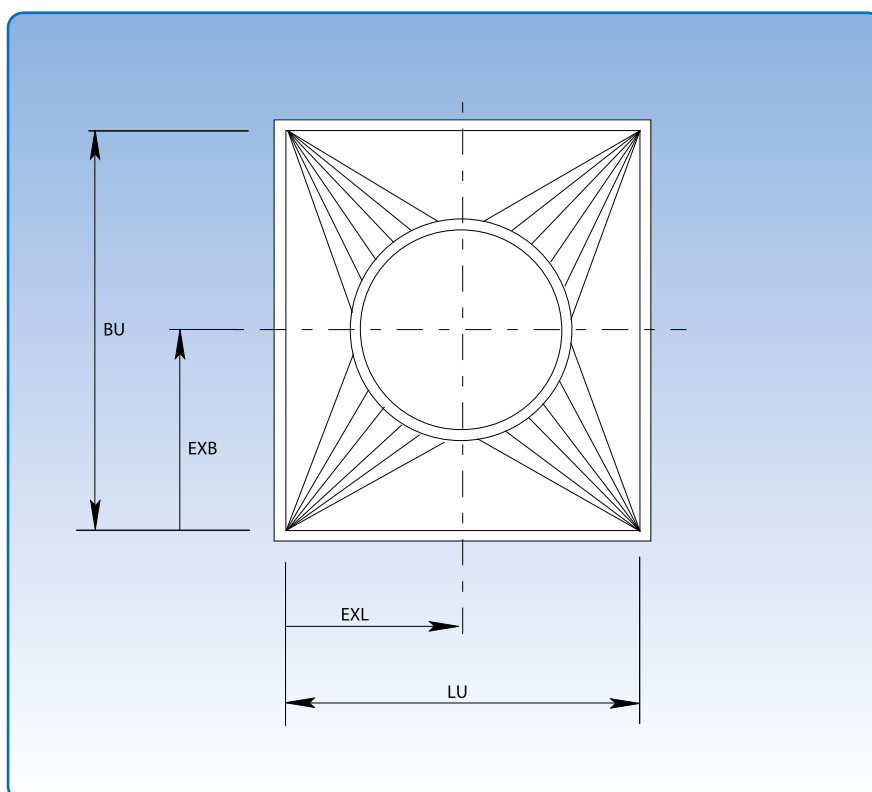
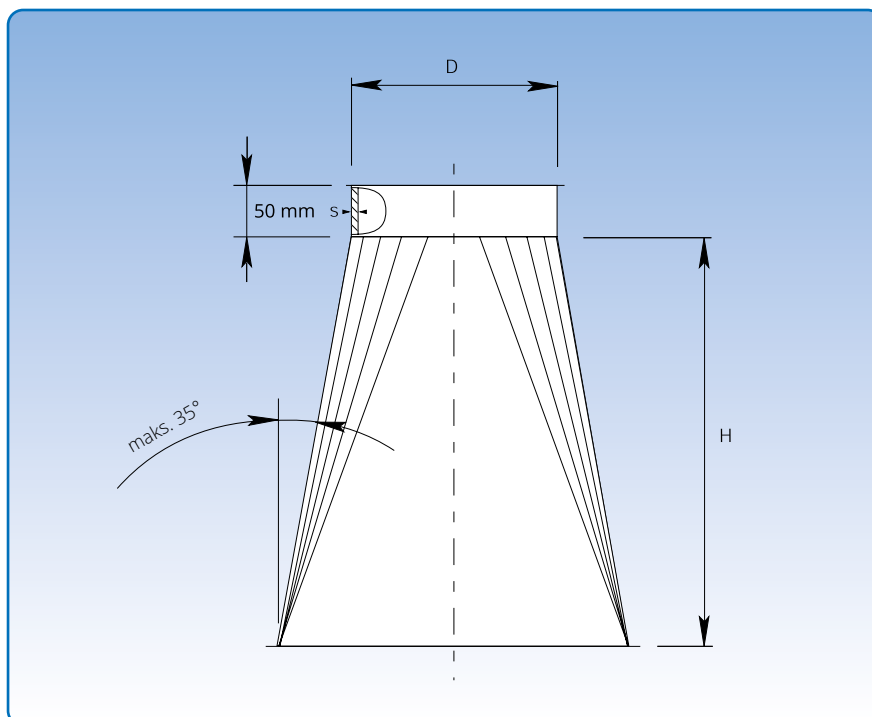
$H = 240 + 0,5 \times (\text{maks. værdi af } LU - D)$
eller $(BU - D)$

Eksempel:

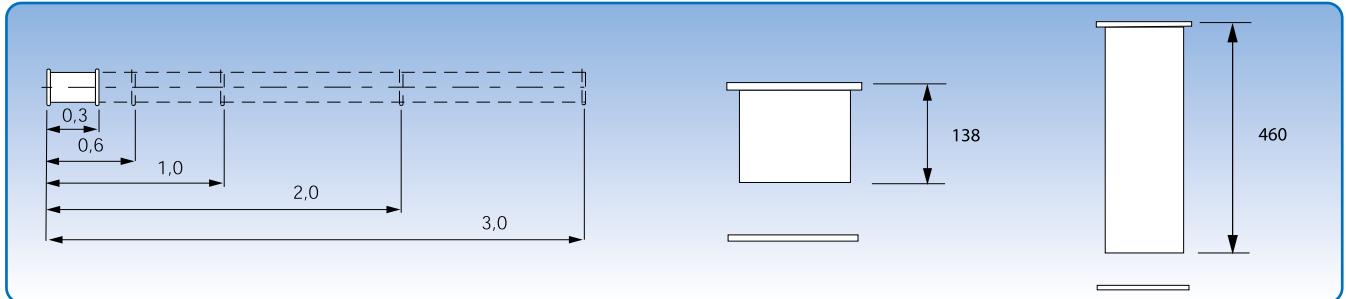
$D = 350$, $LU = 400$, $BU = 600$, $EXL = 200$, $EXB = 300$

$H = 240 + (0,5 \times 250) = 240 + 125$

$H = 365$ mm



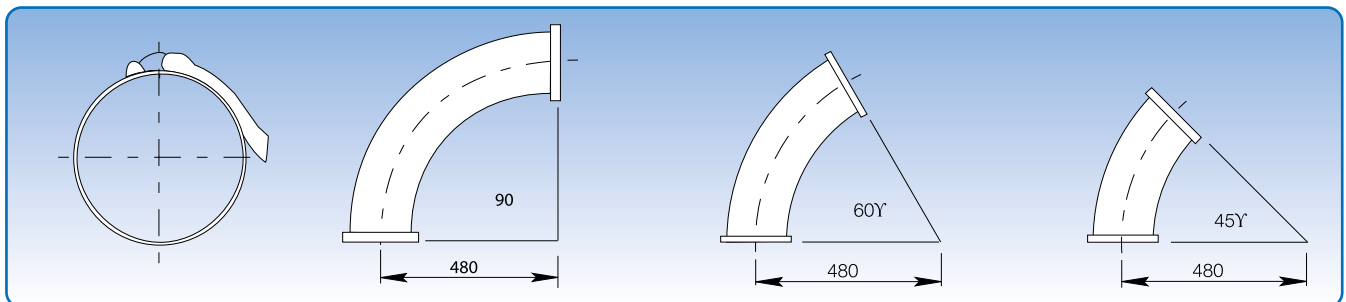
JK-6" rørsystem



JK-6" rørsystem, galvaniseret

0,1 m teleskopør, galvaniseret

0,5 m teleskopør, galvaniseret

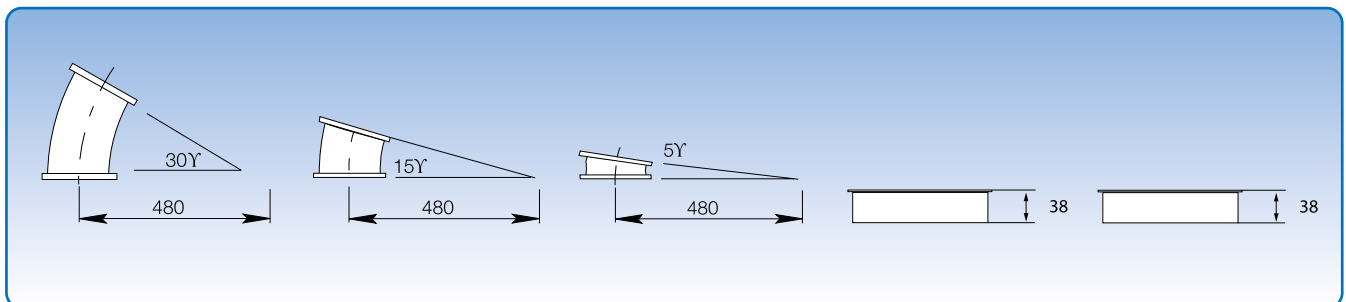


Lynkobling, galvaniseret

90° bøjning, grå

60° bøjning, grå

45° bøjning, grå



30° bøjning, grå

15° bøjning, grå

5° bøjning, grå

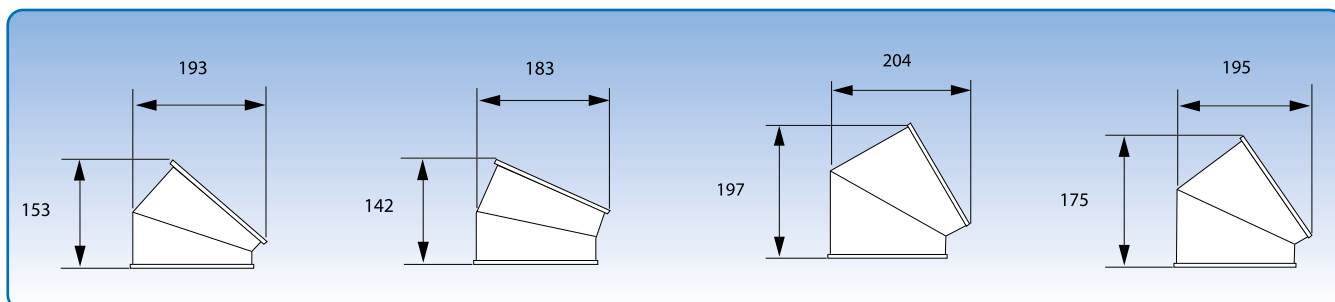
Svejestuds, 1,0 mm

Svejestuds, 2,0 mm

JK-6" rørsystemet er specielt konstrueret for at opnå hurtig montage samt tætte og glatte samlinger. Samlingsmetoden er lynkoblinger.

Den specielle konstruktion skaber grundlag for høje transportkapaciteter og skånsom transport. De rullede ender i JK-6" systemet giver god styrke og mindre risiko for transportskader.

JK-6" rørsystem

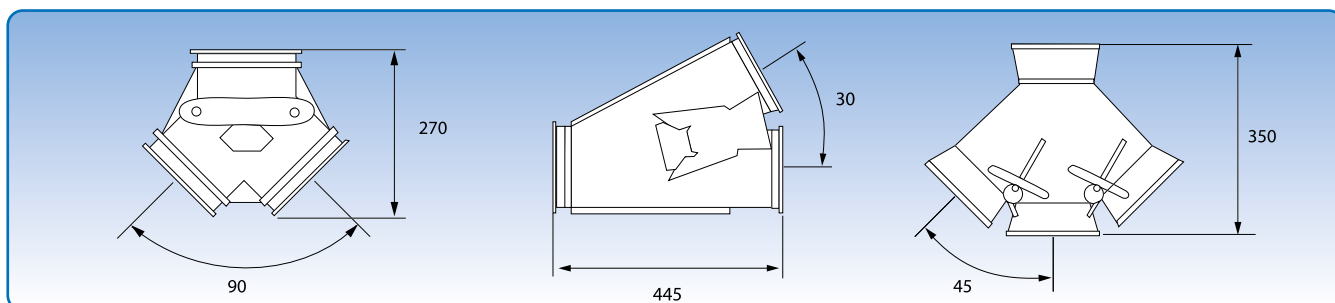


30° faldrørsbøjning, 1,5 mm, grå

15° faldrørsbøjning, 1,5 mm, grå

60° faldrørsbøjning, 1,5 mm, grå

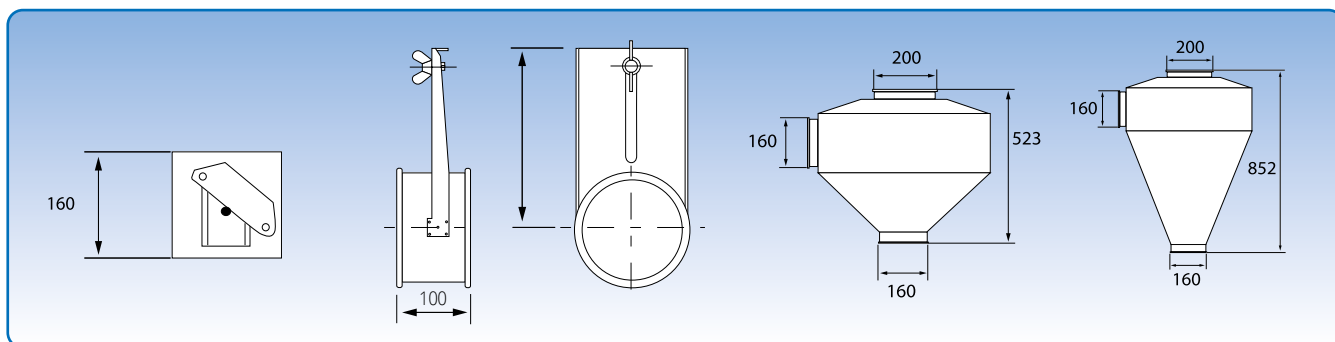
45° faldrørsbøjning, 1,5 mm, grå



Fordeler, bukse, 45°, grå

Fordeler, gren, 30°, grå

Trevejsfordeler, 45°, grå

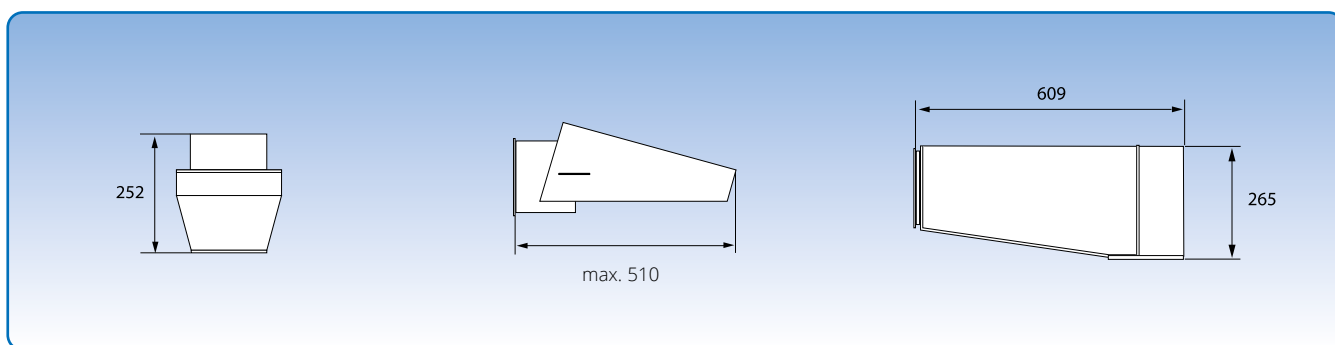


Fjederbelastet reguleringsspjæld, grå

Skod, grå

Udblæscyklon, galvaniseret

Støvcyklon, galvaniseret



Svingbart udløb, grå

Udblæserhoved, blå

Kornbremse, galvaniseret

Generelt og automatik for luftafbrydere, spjæld og fordelere

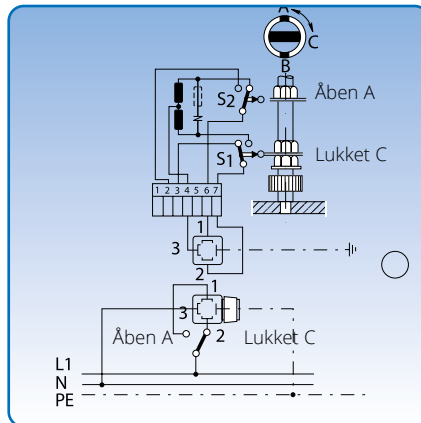
De viste koblingsdiagrammer er gældende for de systemer der er standard på luftafbrydere, reguleringsspjæld og fordelere.

Systemerne er gældende for pneumatisk tilslutning på maks. 6 bar og el-tilslutning 230 V AC.

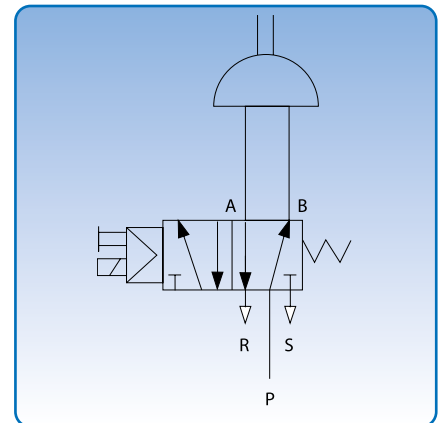
Systemer med andre spændingstilslutninger kan leveres.

Til andre spændinger kan leveres tilhørende koblingsdiagrammer.

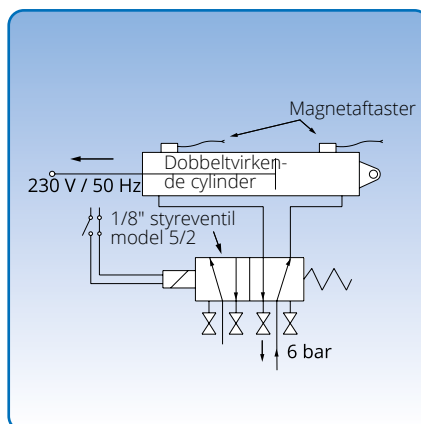
Fordelere er konstrueret til fordeling af luft, og luftstrømmens retning skal derfor gå i henhold til illustration A.



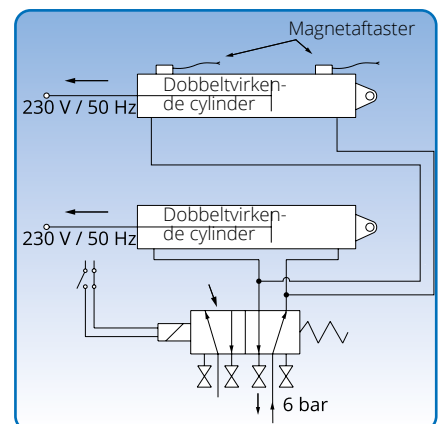
Koblingsdiagram for elektrisk drejemotor til fordeler presset, diameter: $\varnothing 100$ - $\varnothing 300$ mm.



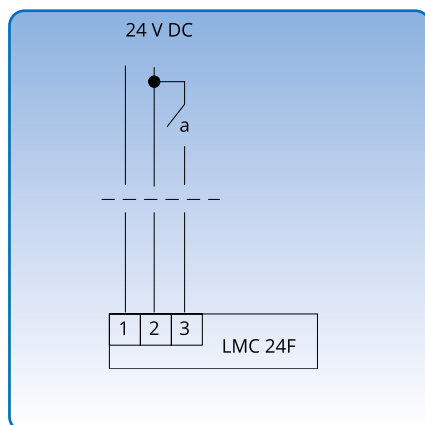
Koblingsdiagram for pneumatisk drejeaktuator til fordeler presset, diameter: $\varnothing 100$ - $\varnothing 300$ mm og reguleringsspjæld, diameter: $\varnothing 80$ - $\varnothing 400$ mm.



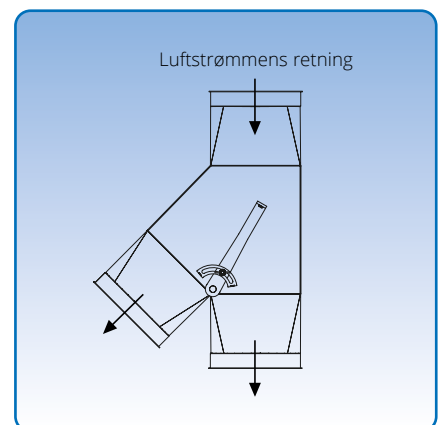
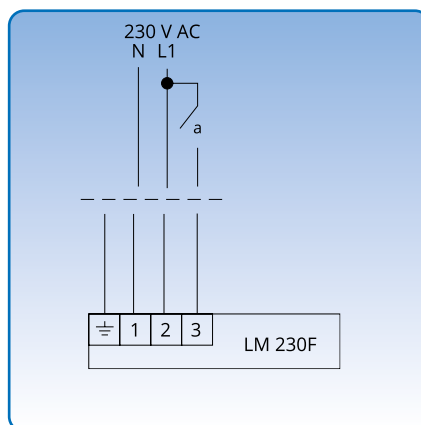
Koblingsdiagram for pneumatisk cylinder til fordeler svejst, diameter: $\varnothing 80$ - $\varnothing 550$ mm og luftafbryder standard, diameter: $\varnothing 80$ - $\varnothing 550$ mm.



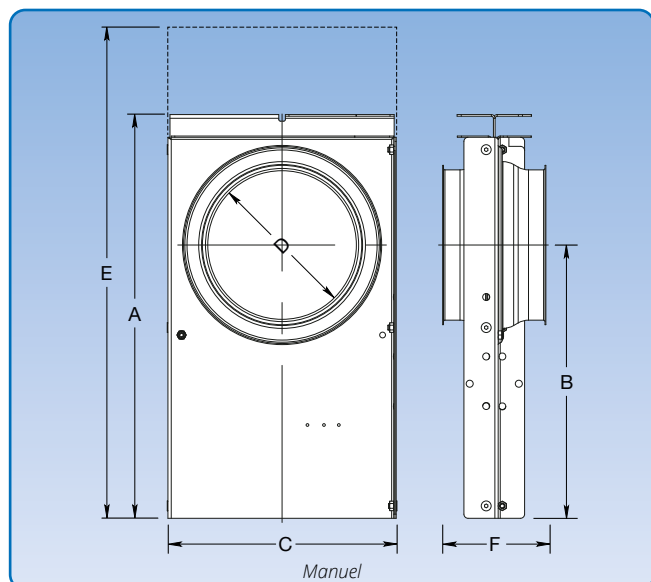
Koblingsdiagram for 2 pneumatisk cylinder til tæt luftafbryder, diameter: $\varnothing 80$ - $\varnothing 550$ mm.



Koblingsdiagram for elektrisk drejemotor, 24 V DC til reguleringsspjæld.



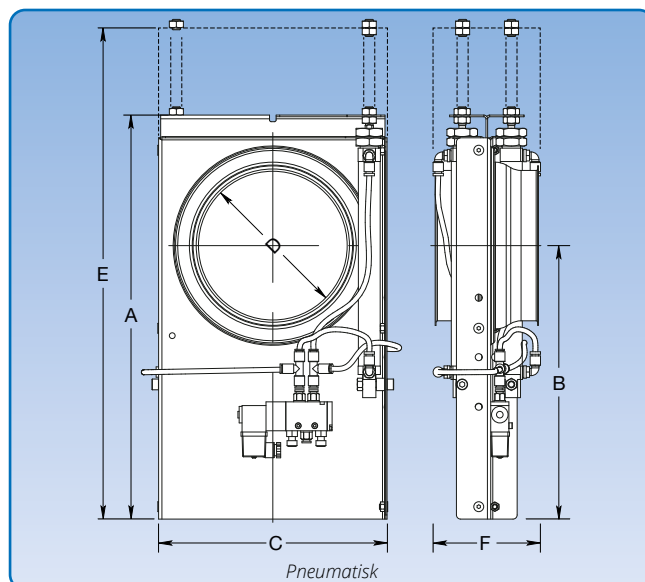
Luftafbryder med tætning, galvaniseret, manuel og pneumatisk



Målspecifikationer er angivet i skemaet nedenfor.

Generelt

Luftafbrydere er fremstillet i 1,50 mm, 2,00 mm og 3,00 mm galvaniseret plade. Spjældpladen glider i pakninger af PEHD, der giver optimal tæthed.



Målspecifikationer er angivet i skemaet nedenfor.

Med pneumatisk aktuator

Den pneumatiske luftafbryder er for $\varnothing 50$ til og med $\varnothing 160$ mm monteret med én pneumatisk cylinder. Fra $\varnothing 180$ er der monteret to pneumatiske cylindre.

Dimensioner

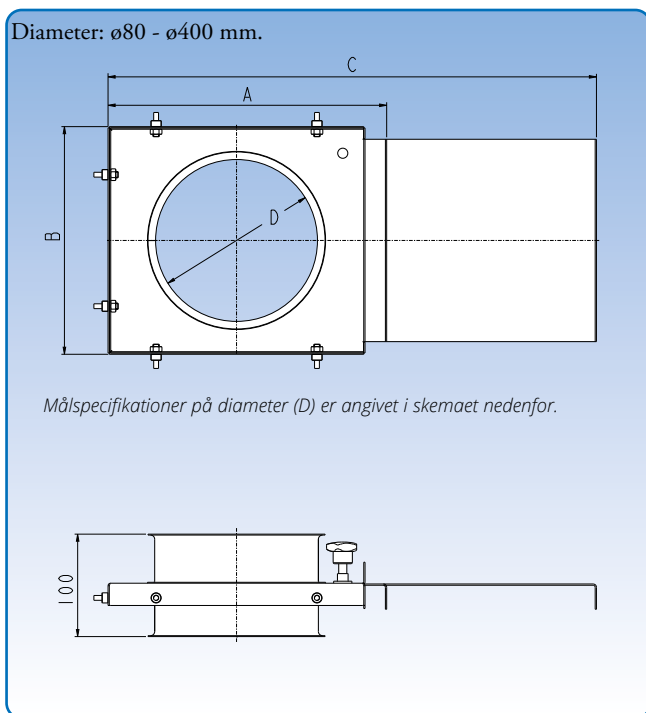
Varenr. (Man.)	Varenr. (Pneu./ 24 V DC)	Varenr. (Pneu./ 230 V AC)	D mm	A mm	B mm	C mm	E mm	F mm	Materialetykkelse spjældplade (mm)	Materialetykkelse spjældhus (mm)	Vægt (kg) Manuel	Vægt (kg) Pneu.
1460001	1461001	1461505	50*	220	130	140	295	145	2,0	1,5	1,7	2,8
1460005	1461005	1461515	63*	220	130	140	295	145	2,0	1,5	1,7	2,8
1460007	1461007	1461525	76*	250	150	160	340	145	2,0	1,5	2,1	3,2
1460010	1461010	1461535	80	250	150	160	340	125	2,0	1,5	2,1	3,1
1460035	1461035	1461545	100	290	180	180	400	125	2,0	1,5	2,6	3,6
1460045	1461045	1461555	108*	340	220	205	475	145	2,0	1,5	3,3	4,7
1460060	1461060	1461565	120	340	220	205	475	125	2,0	1,5	3,3	4,3
1460085	1461085	1461575	125	340	220	205	475	125	2,0	1,5	3,3	4,3
1460110	1461110	1461585	140	390	255	230	550	125	2,0	1,5	4,0	5,1
1460135	1461135	1461595	150	390	255	230	550	125	2,0	1,5	4,0	5,1
1460140	1461140	1461600	152*	390	255	230	560	145	2,0	1,5	4,3	5,4
1460160	1461160	1461605	160	410	270	240	580	125	2,0	1,5	4,3	5,5
1460185	1461185	1461615	180	490	330	280	700	125	2,0	1,5	5,7	7,5
1460210	1461210	1461625	200	490	330	280	700	125	2,0	1,5	5,8	7,5
1460235	1461235	1461635	225	590	405	350	850	165	3,0	2,0	11,7	13,5
1460260	1461260	1461645	250	590	405	375	850	165	3,0	2,0	12,1	14,0
1460275	1461275	1461655	275	650	445	400	975	165	3,0	2,0	14,7	18,7
1460285	1461285	1461665	300	730	505	425	1055	165	3,0	2,0	16,6	20,7
1460310	1461310	1461675	315	730	505	440	1055	165	3,0	2,0	16,9	20,9
1460335	1461335	1461685	350	800	555	475	1160	165	3,0	2,0	19,6	23,9
1460360	1461360	1461695	400	900	630	525	1310	165	3,0	2,0	23,5	28,5
1460385	1461385	1461705	450	1035	705	625	1495	250	3,0	3,0	52,1	62,4
1460410	1461410	1461715	500	1135	780	675	1645	250	3,0	3,0	59,9	71,0

* Leveres kun med glatte kanter.

De angivne varenumre er for luftafbrydere til samling med spændebånd [f.b].

Luftafbrydere leveres ligeledes for andre samlingsmetoder. Se s. 6 for samlingsmetoder.

Luftafbryder, galvaniseret, manuel



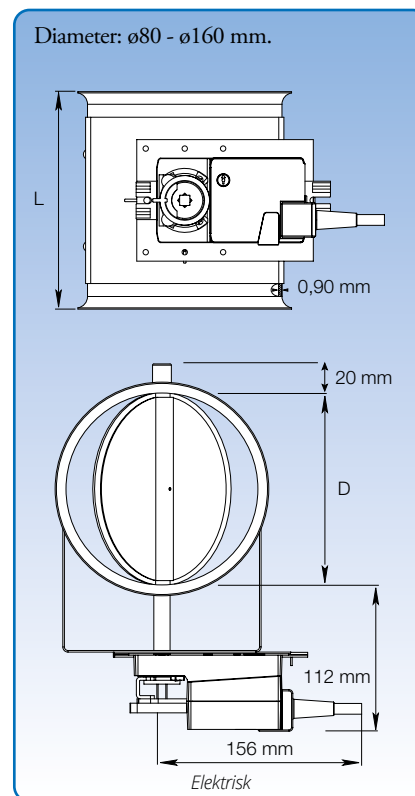
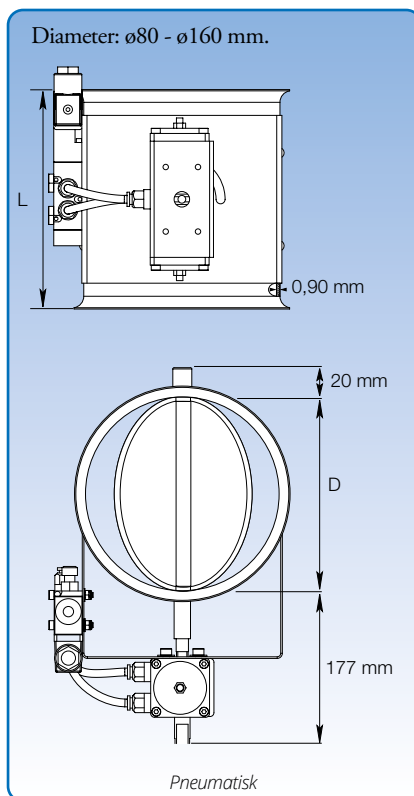
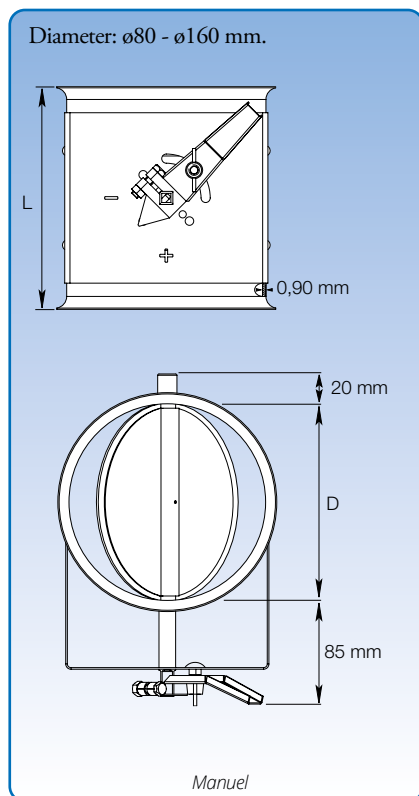
Luftafbrydere er udført i 1,25 og 1,50 mm galvaniseret plade og med spjæld i 2,00 mm galvaniseret plade.

Varenr. (Man. fb)	Dimensioner					Vægt kg
	D mm	s1 mm	A mm	B mm	C mm	
14010112	80	1,25	240	185	415	1,61
14011112	100	1,25	240	185	415	1,61
14012112	120	1,25	240	185	415	1,59
14013112	125	1,25	240	185	415	1,59
14014112	140	1,25	275	225	480	2,10
14015112	150	1,25	275	225	480	2,11
14016112	160	1,25	275	225	480	2,00
14017112	180	1,25	345	295	625	3,27
14018112	200	1,25	345	295	625	3,19
14019112	225	1,5	375	330	645	4,40
14020112	250	1,5	375	330	655	4,20
14020142	275	1,5	450	400	775	6,00
14021112	300	1,5	450	400	775	5,80
14021142	315	1,5	450	400	795	5,60
14022112	350	1,5	480	430	860	6,25
14023112	400	1,5	540	485	970	7,76

De angivne varenumre er for luftafbrydere til samling med spændebånd [f.b].

Luftafbrydere leveres ligeledes for andre samlingsmetoder. Se s. 6 for samlingsmetoder.

Reguleringsspjæld, galvaniseret, manuel, pneumatisk og elektrisk



Generelt

Galvaniserede reguleringsspjæld er udført i 0,90 mm plade, og spjæld i dobbelt plade.

Reguleringshåndtag viser spjældets position, og det kan låses trinløst mellem åben og lukket stilling.

Reguleringsspjældet kan leveres med naturgummipakning.

Reguleringsspjældet lukker maksimalt 96%.

Større reguleringsspjæld kan leveres efter ønske.

Med pneumatisk aktuator

Spjældet drejes af en pneumatisk drejeaktuator som styres af en el-styret ventil.

Styreventilen er en 5/2-ventil, monostabil med 1 stk. 230 V AC - 50/60 Hz el-spole eller 24 V DC. Pneumatik: 4-6 bar.

Som ekstraudstyr kan leveres tilbagemeldingskontakt der viser spjældets stilling. Styreventil er som standard inkluderet.

Med elektrisk aktuator

Spjældet drejes af en elektrisk drejemotor ved aktivering af skiftekontakt.

Som ekstraudstyr kan leveres tilbagemeldingskontakt der viser spjældets stilling.

El-tilslutning er 230 V AC - 50 Hz eller 24 V DC.

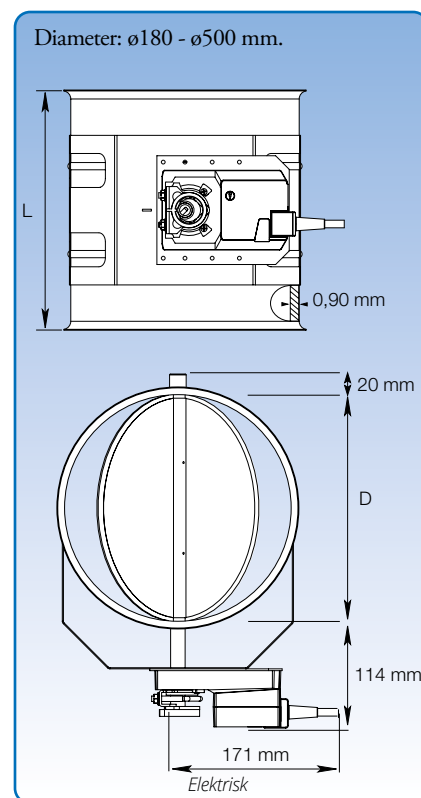
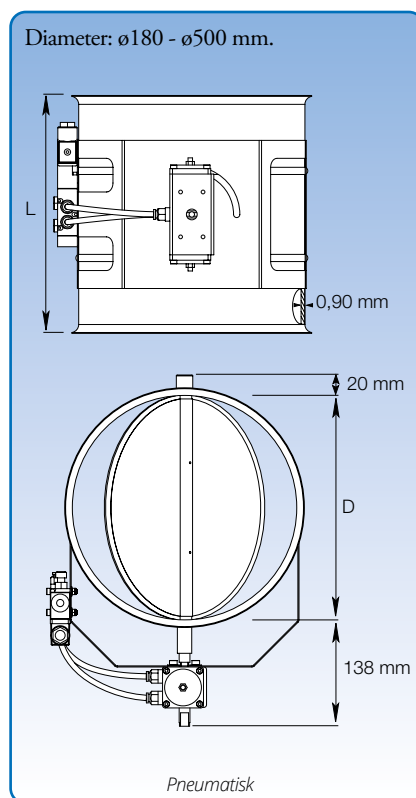
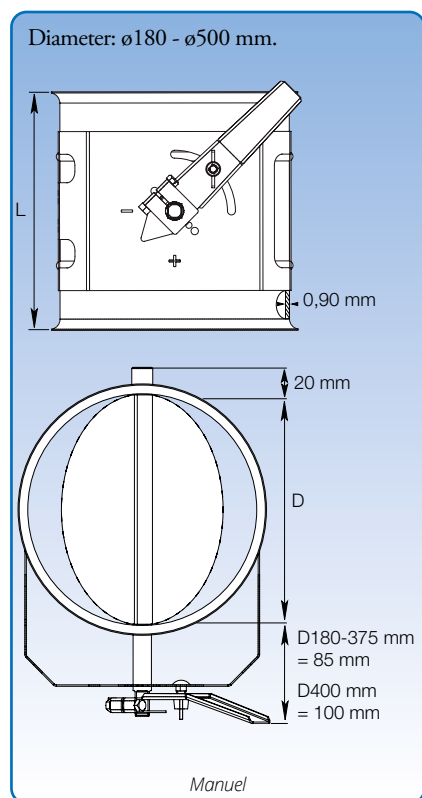
Dimensioner

Varenr. (Man. stand.)	Varenr. (Man. tæt)	Varenr. (Pneu.)	Varenr. (Elek.)	D mm	L mm	Vægt (Man.) kg	Vægt (Pneu.) kg	Vægt (Elek.) kg
1570112	1510112	1510512	1510312	80	125	0,65	1,90	1,60
1571112	1511112	1511512	1511312	100	125	0,75	2,00	1,70
1572112	1512112	1512512	1512312	120	135	0,90	2,15	1,85
1573112	1513112	1513512	1513312	125	135	0,95	2,20	1,90
1574112	1514112	1514512	1514312	140	170	1,15	2,40	2,10
1575112	1515112	1515512	1515312	150	170	1,25	2,50	2,20
1576112	1516112	1516512	1516312	160	170	1,35	2,60	2,30

De angivne varenumre er for reguleringsspjæld til samling med spændebånd [f.b].

Reguleringsspjæld leveres ligeledes for andre samlingsmetoder. Se s. 6 for samlingsmetoder.

Reguleringsspjæld, galvaniseret, manuel, pneumatisk og elektrisk



Generelt

Reguleringsspjæld er udført i 0,90 mm plade, og spjæld i dobbelt plade.

Reguleringshåndtag viser spjældets position, og det kan låses trinløst mellem åben og lukket stilling. Reguleringsspjældet kan leveres med naturgummipakning. Reguleringsspjældet lukker maksimalt 96%. Større regulerings-spjæld kan leveres efter ønske.

Med pneumatisk aktuator

Spjældet drejes af en pneumatisk drejaktuator som styres af en el-styret ventil. Styreventilen er en 5/2-ventil, monostabil med 1 stk. 230 V AC - 50/60 Hz el-spole eller 24 V DC. Pneumatik: 4-6 bar.

Som ekstraudstyr kan leveres tilbagemeldings-kontakter der viser spjældets stilling. Større regulerings-spjæld fremstilles efter ønske.

Med elektrisk aktuator

Spjældet drejes af en elektrisk drejemotor ved aktivering af skiftekontakt.

Som ekstraudstyr kan leveres tilbagemeldings-kontakt der viser spjældets stilling. El-tilslutning er 230 V AC - 50 Hz eller 24 V DC.

Større regulerings-spjæld fremstilles efter ønske.

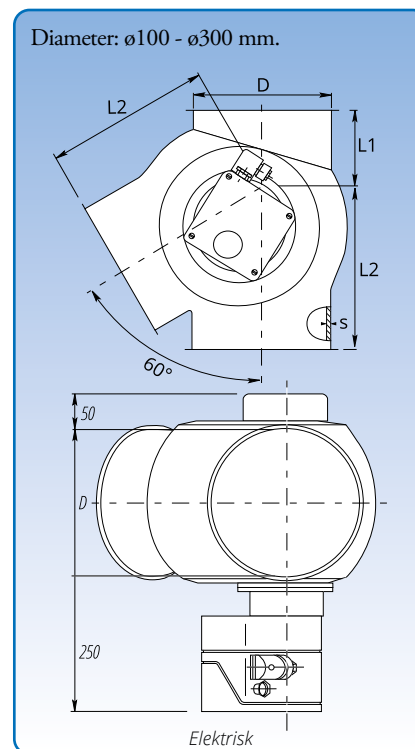
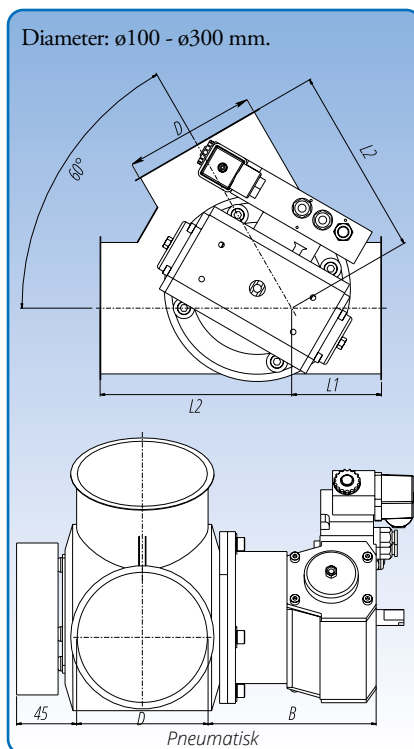
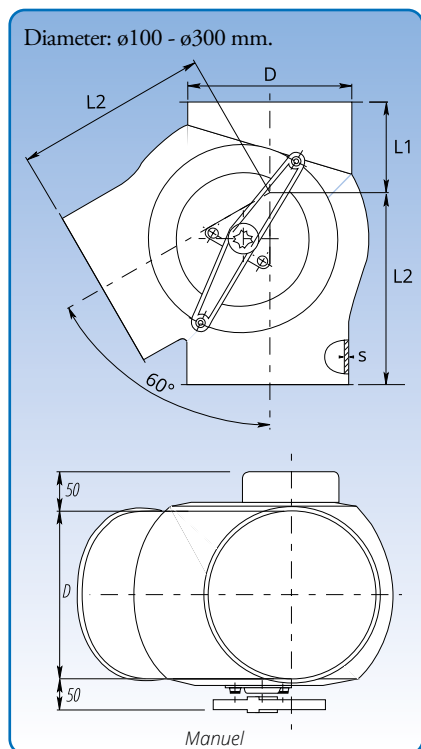
Dimensioner

Varenr. (Man. stand)	Varenr. (Man. tæt)	Varenr. (Pneu.)	Varenr. (Elek.)	D mm	L mm	Vægt (Man.) kg	Vægt (Pneu.) kg	Vægt (Elek.) kg
1577112	1517112	1517512	1517312	180	210	1,90	2,85	3,55
1578112	1518112	1518512	1518312	200	210	2,20	3,15	3,85
1579112	1519112	1519512	1519312	225	240	2,55	3,60	4,20
1580112	1520112	1520512	1520312	250	265	3,05	4,00	5,05
1580142	1520612	1520912	1520712	275	290	3,50	4,50	5,50
1581112	1521112	1521512	1521312	300	315	4,30	5,20	6,30
1581142	1521612	1521912	1521712	315	330	4,30	5,50	6,50
1582112	1522112	1522512	1522312	350	365	4,77	6,30	6,50
1583112	1523112	1523512	1523312	400	415	5,50	7,60	7,50
1584112	1524112	1524512	1524312	450	465	6,10	9,30	9,70
1585112	1525112	1525512	1525312	500	515	13,10	11,03	11,45

De angivne varenumre er for regulerings-spjæld til samling med spændebånd [f.b].

Regulerings-spjæld leveres ligeledes for andre samlingsmetoder. Se s. 6 for samlingsmetoder.

60° fordeler gren, presset, manuel, pneumatisk og elektrisk



Målspecifikationer er angivet i skemaet nedenfor.

Generelt

60° fordeler gren, presset, er konstrueret til faldende og retningsbestemt transport.

Spjældet ophængt i messinglejer.

Leveres standard med venstre gren.

Med pneumatisk aktuator

Spjældet drejes af en pneumatisk drejaktuator som styres af en el-styret ventil. Styreventilen er en 5/2 ventil, monostabil med 1 stk. 230 V AC - 50/60 Hz el-spole eller 24 V DC. Pneumatik: 4-6 bar. Som ekstraudstyr kan leveres tilbagemeldingskontakt der viser spjældets stilling.

Med elektrisk aktuator

Spjældet drejes af en elektrisk drejemotor ved aktivering af skiftekontakt. EL-tilslutning er 230 V AC - 50 Hz eller 24 V DC. Som standardudstyr leveres tilbagemeldingskontakter der viser spjældets stilling.

Dimensioner

Varenr. (Man.)	Varenr. (Pneu.)	Varenr. (Elek.)	D mm	s mm	B mm	L1 mm	L2 mm	Vægt (Man.) kg	Vægt (Pneu.) kg	Vægt (Elek.) kg
1700036	1740036	1710036	100	1,50	145	70	145	2,20	5,20	6,90
1701036	1741036	1711036	120	1,50	145	160	240	6,00	9,00	10,70
1702036	1742036	1712036	125	1,50	145	90	170	4,00	7,00	8,70
1703036	1743036	1713036	150	2,00	145	100	190	5,70	8,70	10,40
1704036	1744036	1714036	160	2,00	145	95	225	6,10	9,10	10,80
1705036	1745036	1715036	180	2,00	145	195	315	11,00	14,00	15,70
1706036	1746036	1716036	200	2,00	145	110	230	8,30	11,30	13,00
1707036	1747036	1717036	250	2,00	145	135	270	13,10	16,10	17,90
1708036	1747336	1717336	300	2,00	145	160	325	19,30	22,30	24,10

De angivne varenumre er for fordeler gren til samling med spændebånd [f.b].

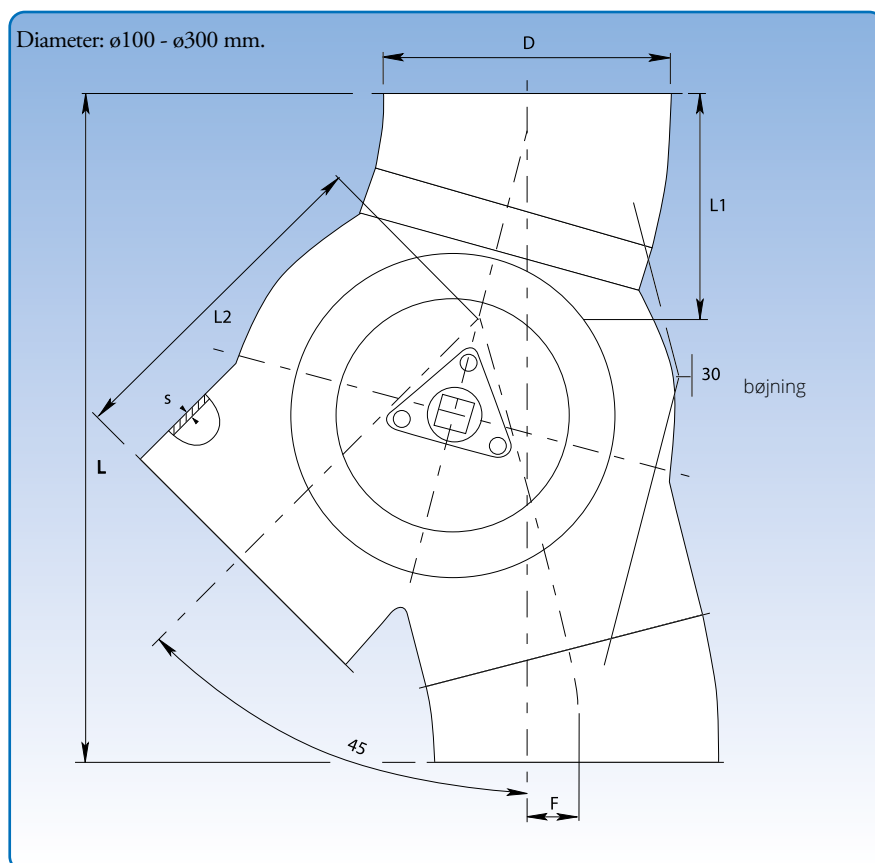
Fordeler gren leveres ligeledes for andre samlingsmetoder. Se s. 7 for samlingsmetoder.

45° fordeler gren, presset, manuel

Indbygningforslag hvor JKF's bøjninger anvendes. Det viste eksempel er sammensat af en bukseklapkasse og 2 stk. 15° bøjninger.

Fordeleren, presset er udført i 1,50 - 2,00 mm plade (s) med standard 2,00 mm spjæld ophængt i messinglejer.

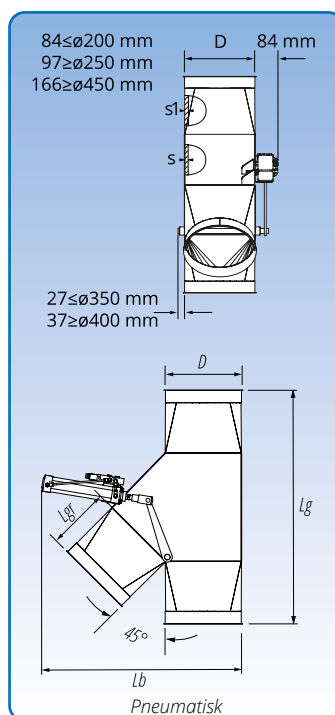
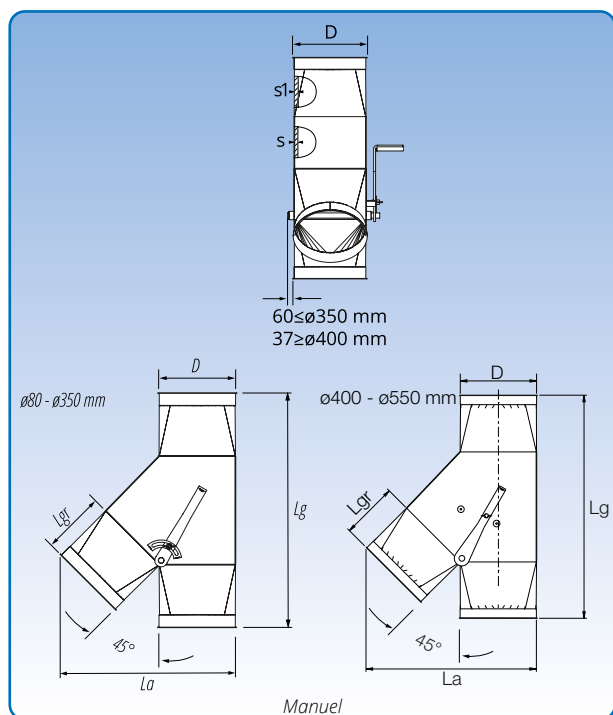
Leveres standard med venstre gren.



Målspecifikationer er angivet i skemaet nedenfor.

Dimensioner						
D mm	s mm	F mm	L mm	L1 mm	L2 mm	Vægt kg
100	1,50	25	270	100	145	2,80
120	1,50	25	380	145	240	5,90
125	1,50	25	335	120	170	5,30
150	2,00	30	375	135	190	7,80
160	2,00	40	410	130	225	7,80
180	2,00	40	600	230	315	13,40
200	2,00	40	455	155	230	11,30
250	2,00	35	550	190	270	17,70
300	2,00	55	660	230	325	25,90

45° fordeler gren, manuel og pneumatisk



Generelt

Diameter: $\varnothing 80 - \varnothing 400$ mm.

Konstrueret til faldende og pneumatisk transport. Kan leveres med gummipakning på spjældpladen for pneumatisk transport.

Spjæld ophængt i bøsninger med nylonlejer.

Leveres standard med venstre gren.

Med pneumatisk aktuator

Spjældet drejes af en pneumatisk cylinder, som styres af en el-styret ventil. Styreventilen er en 5/2-ventil, monostabil med 1 stk. 230 V AC - 50/60 Hz el-spole eller 24 V DC. Pneumatik: 4-6 bar. Som ekstraudstyr kan leveres tilbagemeldingskontakt, der viser spjældets stilling.

Dimensioner

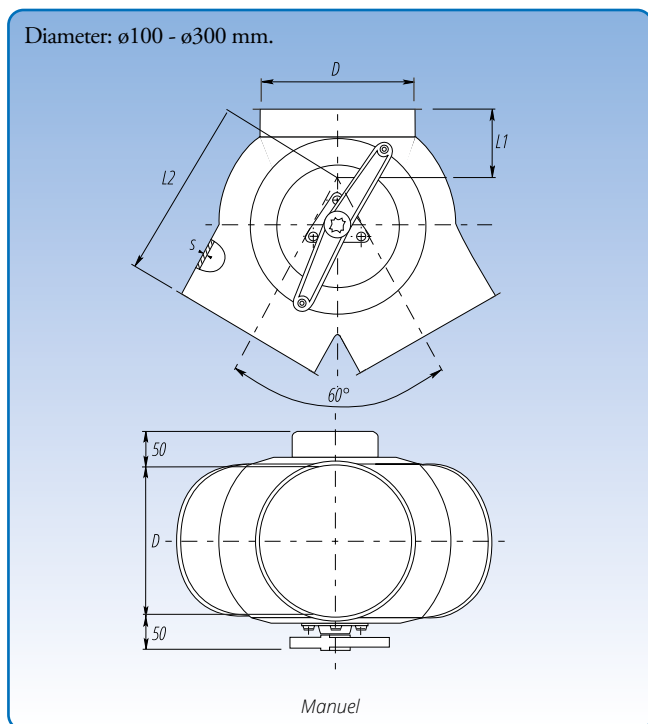
Varenr. (Man.)	Varenr. (Pneu.)	D mm	s mm	s1 mm	Spjældplade mm	Lg mm	La mm	Lb mm	Lc mm	Lgr mm	Vægt (Man.) kg	Vægt (Pneu.) kg
1700016	1740063	80*	3,00	2,00	4,00	385	257	334	257	105	4,6	6,2
1700064	1740064	100	3,00	2,00	4,00	383	266	338	266	105	4,8	6,4
1701064	1741064	120*	3,00	2,00	4,00	422	305	395	305	110	6,4	8,1
1702064	1742064	125	3,00	2,00	4,00	422	312	395	312	110	6,6	8,1
1702164	1742964	140*	3,00	2,00	5,00	514	367	524	367	145	8,9	11,3
1703064	1743064	150	3,00	2,00	5,00	508	371	527	371	145	9,0	11,4
1704064	1744064	160	3,00	2,00	5,00	514	383	527	383	145	9,3	11,6
1705064	1745064	180*	3,00	2,00	5,00	583	441	656	441	145	16,3	18,8
1706064	1746064	200	3,00	2,00	5,00	583	459	663	459	145	16,6	19,0
1707064	1747064	250	3,00	2,00	6,00	864	610	710	610	250	27,3	30,9
1708064	1747364	300	4,00	3,00	6,00	934	693	794	653	250	35,9	39,2
1708564	1747564	315*	4,00	3,00	6,00	1018	751	884	751	250	47,6	50,7
1709064	1747664	350	4,00	3,00	6,00	1018	782	884	782	250	48,3	51,3
1709264	1747964	400	4,00	3,00	6,00	1180	898	961	898	295	65,3	67,0

De angivne varenumre er for fordeler gren til samling med spændebånd [f.b].

Fordeler gren leveres ligeledes for andre samlingsmetoder. Se s. 7 for samlingsmetoder.

* Fordeler som leveres med gummipakning Lg+50 mm ekstra.

60° fordeler bukse, presset, manuel, pneumatisk

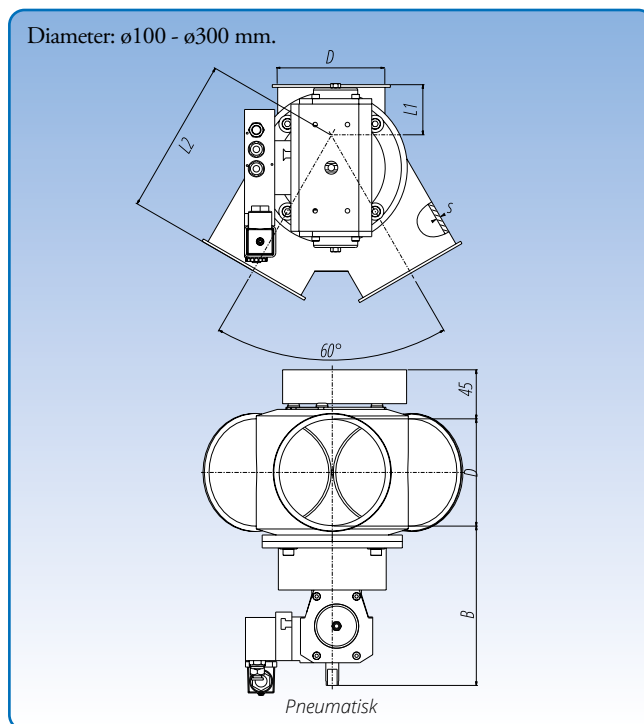


Målspecifikationer er angivet i skemaet nedenfor.

Generelt

Fordeler bukse, presset, er konstrueret til faldende og retningsbestemt transport.

Presset udførelse i 1,50 - 2,00 mm plade (s) med standard 2,00 mm spjæld, ophængt i messinglejer.



Målspecifikationer er angivet i skemaet nedenfor.

Med pneumatisk aktuator

Spjældet drejes af en pneumatisk drejeaktuator som styres af en el-styret ventil.

Styrentilen er en 5/2-ventil, monostabil med 1 stk. 230 V AC - 50/60 Hz el-spole eller 24 V DC. Pneumatik: 4-6 bar.

Som ekstraudstyr kan leveres tilbagemeldingskontakt der viser spjældets stilling.

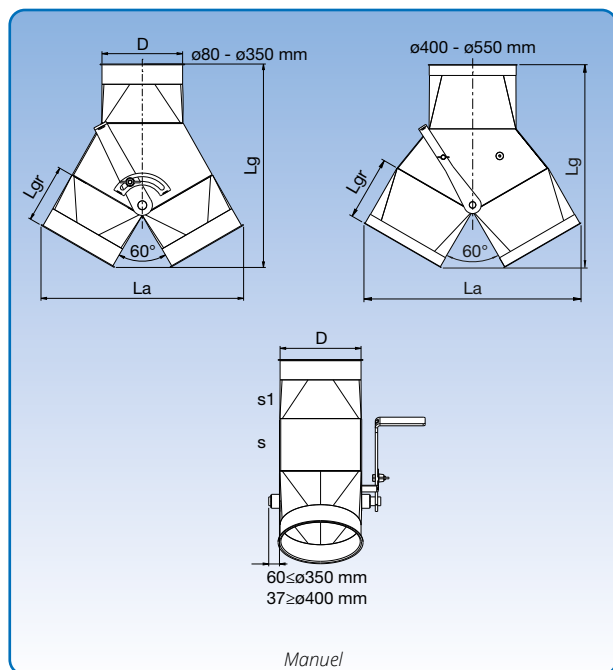
Dimensioner

Varenr. (Man.)	Varenr. (Pneu.)	D mm	s mm	B mm	L1 mm	L2 mm	Vægt (Man.) kg	Vægt (Pneu.) kg
1700037	1720037	100	1,50	145	70	145	2,00	5,00
1701037	1721037	120	1,50	145	160	240	4,70	7,80
1702037	1722037	125	1,50	145	90	170	3,90	6,90
1703037	1723037	150	2,00	145	100	190	5,60	8,80
1704037	1724037	160	2,00	145	95	225	5,60	8,50
1705037	1725037	180	2,00	145	195	315	10,60	13,70
1706037	1726037	200	2,00	145	110	230	7,90	10,90
1707037	1727037	250	2,00	185	135	270	12,50	15,50
1708037	1727337	300	2,00	185	160	325	18,25	21,30

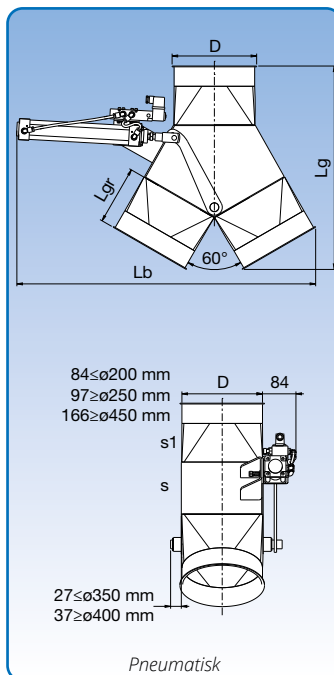
De angivne varenumre er for fordeler bukse til samling med spændebånd [f.b]

Fordeler bukse leveres ligeledes for andre samlingsmetoder. Se s. 7 for samlingsmetoder.

60° fordeler bukse, svejst, manuel og pneumatisk



Manuel



Pneumatisk

Målspecifikationer er angivet i skemaet nedenfor.

Generelt

Diameter: ø80 - ø400 mm.

Konstrueret til faldende og pneumatisk transport. Kan leveres med gummipakning på spjældpladen for pneumatisk transport.

Spjæld ophængt i bøsninger med nylonlejer.

Med pneumatisk aktuator

Spjældet drejes af en pneumatisk cylinder som styres af en el-styret ventil. Ventilen er en 5/2-ventil, monostabil med 1 stk. 230 V AC- 50/60 Hz el-spole eller 24 V DC.

Pneumatik: 4-6 bar. Som ekstraudstyr kan leveres tilbage-meldingskontakt der viser spjældets stilling.

Dimensioner

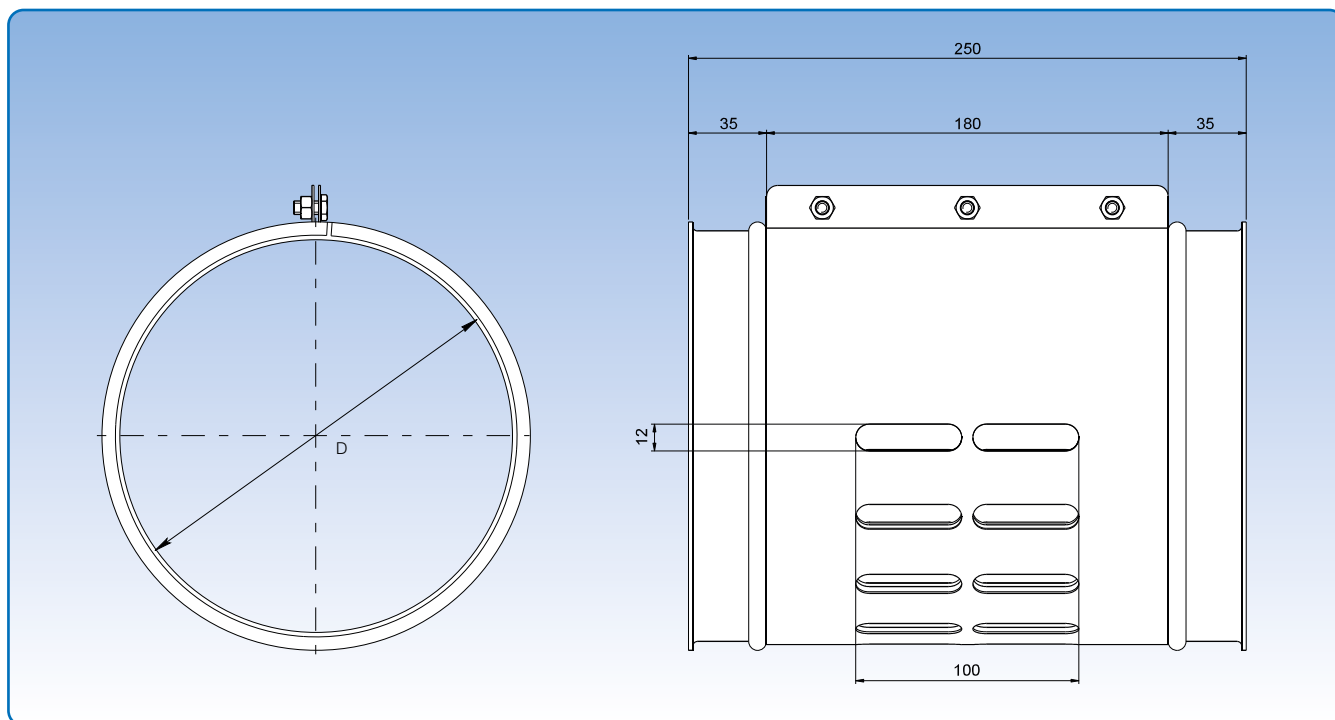
Varenr. (Man.)	Varenr. (Pneu.)	D mm	s mm	s1 mm	Spjældplade mm	Lg mm	La mm	Lb mm	Lc mm	Lgr mm	Vægt (Man.) kg	Vægt (Pneu.) kg
1700017	1740967	80*	3,00	2,00	4,00	335	308	423		105	3,6	5,6
1700067	1740067	100	3,00	2,00	4,00	335	308	423	449	105	4,0	5,9
1701067	1741067	120*	3,00	2,00	4,00	362	353	470		110	4,3	6,2
1702067	1742067	125	3,00	2,00	4,00	362	353	470		110	5,4	7,3
1702167	1742967	140*	3,00	2,00	5,00	465	426	630	530	145	7,8	10,6
1703067	1743067	150	3,00	2,00	5,00	465	426	630	530	145	8,0	10,7
1704067	1744067	160	3,00	2,00	5,00	465	426	630	530	145	8,1	10,9
1705067	1745067	180*	3,00	2,00	5,00	512	510	753	562	145	11,5	14,5
1706067	1746067	200	3,00	2,00	5,00	512	510	753	562	145	12,0	15,0
1707067	1747067	250	3,00	2,00	5,00	770	703	854	703	250	23,6	27,7
1708067	1747367	300	3,00	2,00	5,00	818	786	942	787	250	30,2	33,5
1708567	1747567	315*	3,00	2,00	6,00	873	876	991	925	250	38,1	39,7
1709067	1747667	350	3,00	2,00	6,00	873	876	991	925	250	38,7	39,9
1709267	1747967	400	3,00	2,00	6,00	943	1008	1040	1008	295	48,8	52,0

De angivne varenumre er for fordeler bukse til samling med spændebånd [f.b].

Fordeler gren leveres ligeledes for andre samlingsmetoder. Se s. 7 for samlingsmetoder.

* Fordeler som leveres med gummipakning Lg+50 mm ekstra.

Falskluftsspjæld, galvaniseret



Diameter: $\varnothing 80 - \varnothing 400$ mm.

Falskluftsspjældene er udført i 0,90 mm plade.

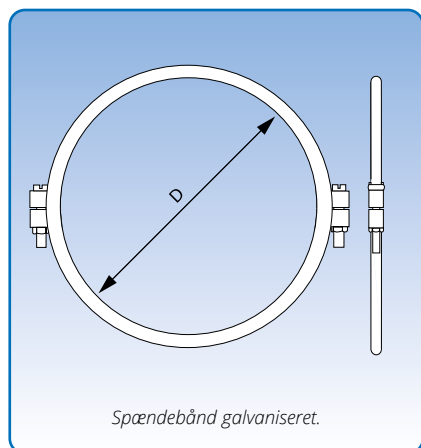
Regulering af den "falske" luft sker ved at dreje yderkappen.

Varenr.	Dimensioner		Vægt kg
	D mm		
90500001	80		0,95
90500002	100		1,60
90500003	120		0,90
9050000301	125		0,95
905000031	140		1,65
905000032	150		1,25
905000033	160		1,95
905000034	180		2,20
905000035	200		2,45
905000036	225		2,80
905000037	250		3,15
905000038	275		3,50
905000039	300		3,85
9050000391	315		4,30
9050000392	350		4,78
9050000393	400		5,60

De angivne varenumre er for falskluftsspjæld til samling med spændebånd [f.b].

Falskluftsspjældene leveres ligeledes for andre samlingsmetoder. Se s. 6 for samlingsmetoder.

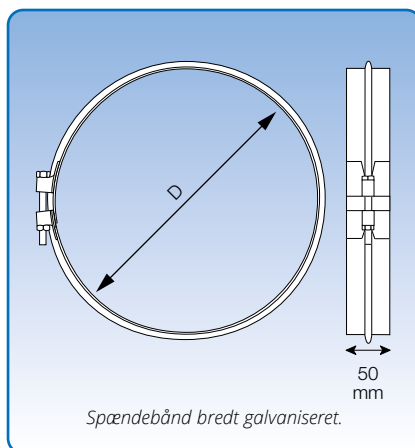
Spændebånd, galvaniseret



Diameter: $\varnothing 80 - \varnothing 500$ mm.
Galvaniserede spændebånd [f.b] er todelte.
Spændebåndene er el-galvaniserede.
Som tilbehør kan leveres gummiring i EPDM-gummi som sikrer tætning af samlinger for diameter $\varnothing 80 - \varnothing 300$ mm.

Leveres i plastposer med 10 stk. samt de til samlingen nødvendige bolte og møtrikker.

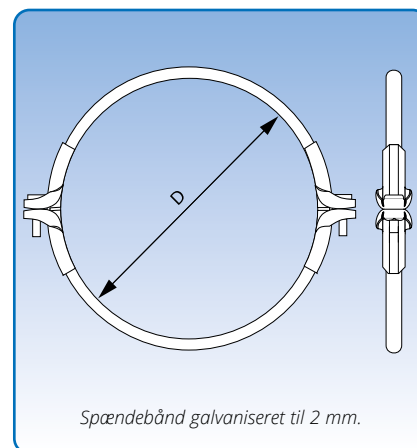
Spændebånd, galv.		
Varenr.	D mm	10 stk. Vægt kg
1670011	80	0,55
1671011	100	0,60
1672011	120	0,65
1673011	125	0,70
1674011	140	0,75
1675011	150	0,80
1676011	160	0,83
1677011	180	0,85
1678011	200	0,90
1679011	225	0,95
1680011	250	1,00
1680511	275	1,05
1681011	300	1,25
1682011	315	1,30
1682611	325	1,30
1683011	350	1,35
1684011	400	1,45
1684711	425	1,50
1685011	450	1,65
1686011	500	1,90



Diameter: $\varnothing 150 - \varnothing 1000$ mm.
Brede galvaniserede spændebånd [f.bb] er fremstillet i varm-galvaniseret plade.

Spændebåndene leveres stykvis med bolt og møtrik.

Spændebånd bredt, galv.		
Varenr.	D mm	Stk. Vægt kg
1675001	150	0,22
1676001	160	0,23
1677001	180	0,24
1678001	200	0,25
1679001	225	0,30
1680001	250	0,35
1680501	275	0,40
1681001	300	0,45
1682001	315	0,47
1682601	325	0,49
1683001	350	0,50
1683701	375	0,52
1684001	400	0,55
1684701	425	0,55
1685001	450	0,60
1685901	475	0,60
1686001	500	0,65
1686501	525	0,65
1687001	550	0,70
1688001	600	0,70
1689001	630	0,70
1690001	650	0,75
1691001	700	0,80
1692001	750	0,85
1693001	800	0,90
1694001	850	0,95
1695001	900	1,00
1696001	950	1,05
1697001	1000	1,10



Diameter: $\varnothing 80 - \varnothing 600$ mm.
Galvaniserede spændebånd [f.b] er todelte.
Spændebåndene er el-galvaniserede.

Indlæg med tætningsmasse

JKF leverer spændebånd med indlagt tætningsmasse fremstillet af Terostat VII materiale. Indlægget er ved leverancen beskyttet af en plastfilm som fjernes før spændebåndet tages i brug. Tætningsmassen er ikke vandopløselig. Arbejdstemperatur er -50°C til $+100^{\circ}\text{C}$. Leveres enkeltvis med bolte og møtrikker.

Spændebånd 2 mm, galv.		
Varenr.	D mm	Stk. Vægt kg
Indlæg i form af gummiring (EPDM)		
1670021	80	0,18
1671021	100	0,19
1672021	120	0,20
1673021	125	0,22
1674021	140	0,23
1675021	150	0,24
1676021	160	0,26
1677021	180	0,27
1678021	200	0,28
1679021	225	0,32
1680021	250	0,34
1680521	275	0,35
1681021	300	0,36
Indlæg med tætningsmasse		
1682021	315	0,43
1683021	350	0,44
1684021	400	0,49

Justerbart spændebånd med snaplås, galvaniseret

Diameter: \varnothing 80 – \varnothing 500 mm

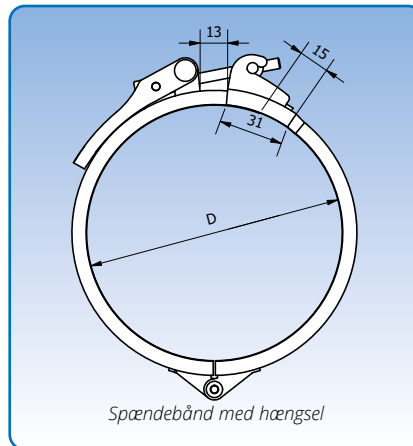
Det justerbare spændebånd (fb.) er et effektivt spændebånd med en innovativ snaplås, der muliggør hurtig og problemfri montering af industrielle rørsystemer og udsugningsanlæg. Dette spændebånd er ideelt til transportsystemer for forskellige materialer såsom træspåner, plastgranulat og korn.

Designet specifikt til rør med en materialetykkelse på 0,7 – 1,25 mm, fremhæver spændebåndet sig ved sin enkle, men kraftfulde mekanisme. Spændebåndet monteres omkring de to fb. kanter og sikres med en justerbar snaplås, der garanterer en solid samling.

Spændebånd er el-galvaniserede.

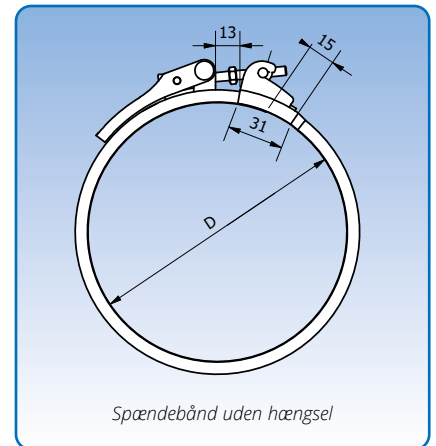
Som tilbehør kan leveres gummitætningsringe i EPDM som sikrer tætning af samlinger for diameter \varnothing 80 – \varnothing 300 mm.

Leveres i plastposer med 10 stk.



Fra \varnothing 80 mm op til \varnothing 125 mm med justerbart håndtag og hængsel.

Spændebånd med hængsel		
Varenr.	D mm	Stk. Vægt kg
82921080	80	0,11
82921100	100	0,12
82921120	120	0,13
82921125	125	0,14



Fra \varnothing 140 mm op til 500 mm med justerbart håndtag, uden hængsel.

Spændebånd uden hængsel		
Varenr.	D mm	Stk. Vægt kg
82920140	140	0,13
82920150	150	0,13
82920160	160	0,14
82920180	180	0,15
82920200	200	0,16
82920225	225	0,18
82920250	250	0,18
82920300	300	0,20
82920315	315	0,21
82920350	350	0,21
82920400	400	0,25
82920450	450	0,27
82920500	500	0,28

Gummitætningsringe

Diameter: ø80 - ø300 mm.

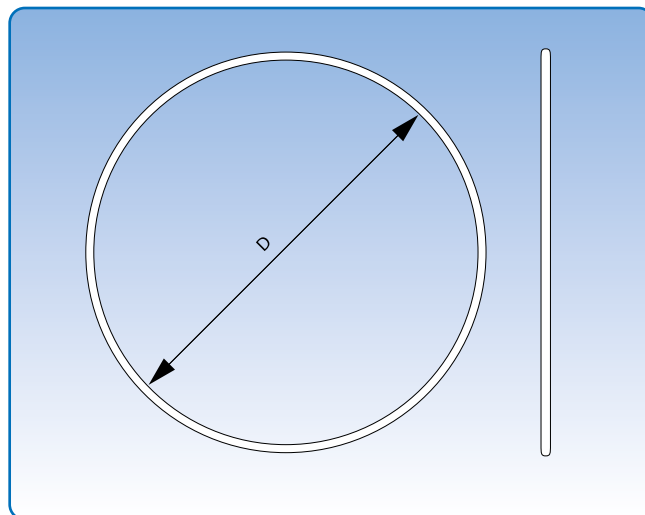
Gummitætningsringen er som standard fremstillet i EPDM 80 gummi, og anvendes i forbindelse med f.b-samlinger for at forbedre tæthedsgraden.

Der monteres kun 1 stk. gummitætningsring ved hver samling. Gummitætningsringen monteres vilkårligt på den ene f.b-kant før samling af rørdele.

Tværsnit af gummitætningsring er U-formet. Hårdheden er 80 shore, og arbejdstemperatur er -40°C til +100°C.

Tilsvarende dimensioner i gummitætningsringe kan leveres i NITRIL-gummi. Hårdheden er 80 shore, og arbejdstemperaturen er -15°C til +80°C. NITRIL-gummi er bestandigt over for olie og benzin, og i nogen grad bestandigt over for syrer og baser.

Leveres i plastposer med 10 stk. pr. pose.



Målspecifikationer er angivet i skemaet nedenfor.

Varenr.	Dimensioner	
	D mm	Vægt / 10 stk. kg
820170080	80	0,20
820170100	100	0,30
820170120	120	0,50
820170125	125	0,50
820170140	140	0,60
820170150	150	0,60
820170160	160	0,70
820170180	180	0,70
820170200	200	0,80
820170225	225	1,10
820170250	250	1,12
820170275	275	1,12
820170300	300	1,30

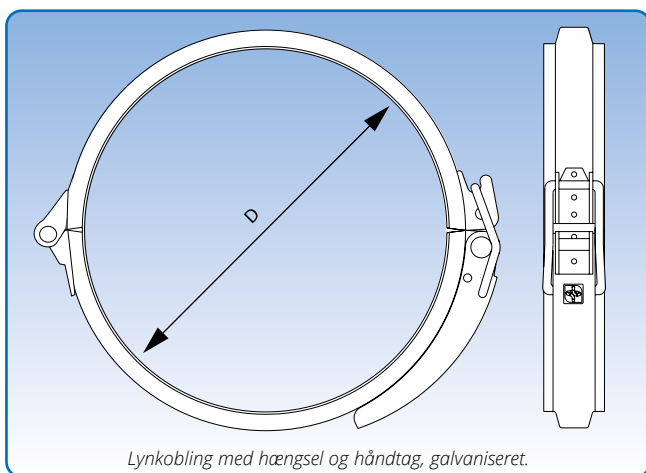
Lynkobling, galvaniseret

Lynkoblingen [f.lyn] er el-galvaniseret, og anvendes til hurtig og tæt sammenkobling af rørsystemer.

Lynkoblingen er forsynet med et indlæg der foruden at give en støvtæt samling, giver en stabil styrke i rørsystemet og sikrer en el-ledende forbindelse i samlingen.

For 2 og 3 mm rørsystemer forsynes lynkoblingen med et indlæg der tillader en større godstykkelse.

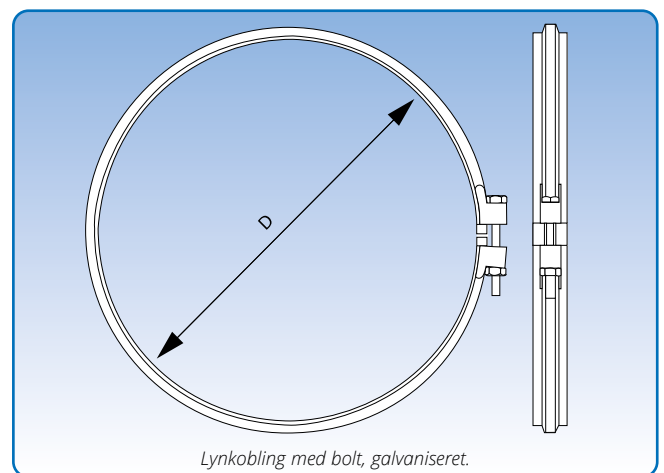
Til brug for temperaturer højere end 80°C skal anvendes et silikoneindlæg som tåler temperaturer op til 275°C.



Diameter: ø80 - ø400 mm.

Håndtaget er forlænget og fremstillet i kraftigt materiale således at lynkoblingen håndbetjenes. Den kraftige stålfjeder sikrer lynkoblingens åbne/lukkemekanisme en høj kvalitet samt en lang levetid.

Leveres stykvis.



Diameter: ø425 - ø800 mm.

Leveres stykvis med bolt og møtrik.

Lynkobling med hængsel og håndtag, galvaniseret

Varenr.	D mm	Vægt kg
1670013	80	0,19
1671013	100	0,21
1672013	120	0,23
1673013	125	0,24
1674013	140	0,25
1675013	150	0,26
1676013	160	0,28
1677013	180	0,30
1678013	200	0,32
1679013	225	0,34
1680013	250	0,37
1680513	275	0,39
1681013	300	0,42
1682013	315	0,44
1682613	325	0,45
1683013	350	0,48
1683613	355	0,48
1683713	375	0,51
1684013	400	0,53

Lynkobling med bolt, galvaniseret

Varenr.	D mm	Vægt kg
1684712	425	0,56
1685012	450	0,58
1685912	475	0,61
1686012	500	0,63
1687012	550	0,68
1688012	600	0,73
1689012	630	0,79
1690012	650	0,81
1691012	700	0,88
1692012	750	0,94
1693012	800	1,00

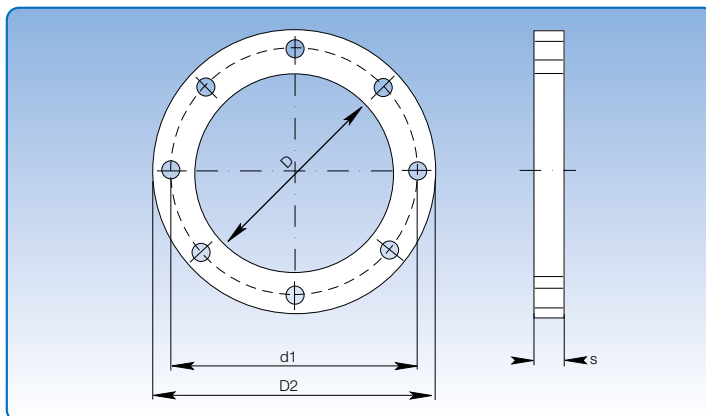
Flanger

Diameter: ø80 - ø1250 mm.

Flanger er udført i henhold til JKF's standard, og indgår som standardkomponent i det øvrige produktprogram.

Flangerne er lagervarer i varm-galvaniseret udførsel, men kan leveres ubehandlede eller malede.

Flanger i andre dimensioner eller profiler udføres efter ordre.



Målspecifikationer er angivet i skemaet nedenfor.

Varenr.	Diameter nominel	D mm	Dimensioner			Flange- bredde mm	Hulstørrelse mm	Antal huller	Vægt kg
			d1 mm	D2 mm	s mm				
1670005	80	85	115	135	3,00	25	10	8	0,19
1671005	100	105	135	155	3,00	25	10	8	0,23
1672005	120	125	155	175	3,00	25	10	8	0,26
1673005	125	130	160	180	3,00	25	10	8	0,27
1674005	140	143	175	193	3,00	25	10	8	0,30
1675005	150	155	185	205	5,00	25	10	8	0,53
1676005	160	165	195	215	5,00	25	10	8	0,56
1677005	180	185	215	235	5,00	25	10	8	0,62
1678005	200	205	235	255	5,00	25	10	12	0,67
1679005	225	230	260	280	5,00	25	10	12	0,74
1680005	250	255	285	305	5,00	25	10	12	0,83
1680505	275	280	310	330	5,00	25	10	12	0,90
1681005	300	305	336	355	5,00	25	10	12	0,97
1682005	315	320	351	370	5,00	25	10	12	1,22
1683505	325	330	360	380	5,00	25	10	12	1,06
1683005	350	355	389	415	5,00	30	12	12	1,36
1684505	375	380	424	440	6,00	30	12	12	1,74
1684005	400	405	439	465	6,00	30	12	16	1,85
1685505	425	430	462	490	6,00	30	12	16	1,96
1685005	450	455	489	515	6,00	30	12	16	2,05
1686505	475	480	515	540	6,00	30	12	16	2,16
1686005	500	505	540	565	6,00	30	12	16	2,28
1687005	550	555	590	615	6,00	30	12	16	2,51
1688005	600	605	640	665	6,00	30	12	16	2,73
1689005	630	635	670	695	6,00	30	12	24	2,83
1690005	650	655	690	715	6,00	30	12	24	2,89
1691005	700	705	750	785	6,00	40	12	24	4,26
1692005	750	755	800	835	6,00	40	12	24	4,56
1693005	800	805	850	885	6,00	40	12	24	4,85
1694005	850	855	900	935	6,00	40	12	24	5,15
1695005	900	905	950	985	6,00	40	12	24	5,43
1696005	950	955	1000	1035	6,00	40	12	24	5,73
1697005	1000	1005	1050	1085	6,00	40	12	24	6,02
1697505	1100	1105	1147	1185	6,00	40	12	28	6,56
1697705	1150	1155	1197	1235	6,00	40	12	28	6,85
1698505	1200	1205	1247	1285	6,00	40	12	24	7,18
1698005	1250	1255	1300	1335	6,00	40	12	28	7,44

Gummiflanger

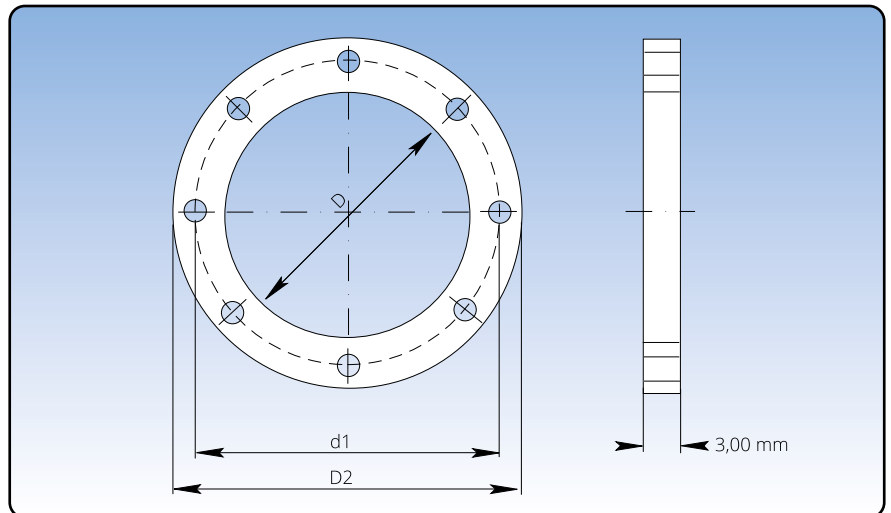
Diameter: ø80 - ø1250 mm.

Gummiflanger er fremstillet i NITRIL-gummi og tilpasset JKF's standard flange-program.

Hårdheden er 65 shore.

Temperaturområde er -10°C til +70°C.

Gummiflangerne er olie- og benzinbestandige og i begrænset omfang syre- og basebestandige.



Målspecifikationer er angivet i skemaet nedenfor.

Varenr.	Dimensioner							
	Diameter nominal	D mm	d1 mm	D2 mm	Flange-bredde mm	Hulstørrelse mm	Antal huller	Vægt kg
820150080	80	83	115	133	25	8	8	0,02
820150100	100	103	135	153	25	8	8	0,03
820150120	120	123	155	173	25	8	8	0,04
820150125	125	128	160	178	25	8	8	0,05
820150140	140	143	175	193	25	8	8	0,05
820150150	150	155	185	205	25	8	8	0,06
820150160	160	165	195	215	25	8	8	0,06
820150180	180	185	215	235	25	8	8	0,07
820150200	200	205	235	255	25	8	12	0,08
820150225	225	230	260	280	25	8	12	0,09
820150250	250	255	285	305	25	8	12	0,10
820150275	275	280	310	330	25	8	12	0,10
820150300	300	305	336	355	25	8	12	0,11
820150315	315	320	351	370	25	8	12	0,13
820150350	350	355	389	415	26	10	12	0,15
820150400	400	405	439	465	30	10	16	0,18
820150450	450	455	489	515	30	10	16	0,21
820150500	500	505	540	565	30	10	16	0,22
820150550	550	555	590	615	30	10	16	0,25
820150600	600	605	640	665	30	10	16	0,29
820150630	630	635	670	695	30	10	24	0,33
820150650	650	655	690	715	30	10	24	0,35
820150700	700	705	750	785	40	10	24	0,38
820150750	750	755	800	835	40	10	24	0,41
820150800	800	805	850	885	40	10	24	0,49
820150850	850	855	900	935	40	10	24	0,52
820150900	900	905	950	985	40	10	24	0,54
820150950	950	955	1000	1035	40	10	24	0,55
820151000	1000	1005	1050	1085	40	10	24	0,56
820151100	1100	1105	1147	1185	40	10	28	0,59
820151200	1200	1205	1247	1285	40	10	24	0,61
820151250	1250	1255	1300	1335	40	10	28	0,62

Jethætte, galvaniseret

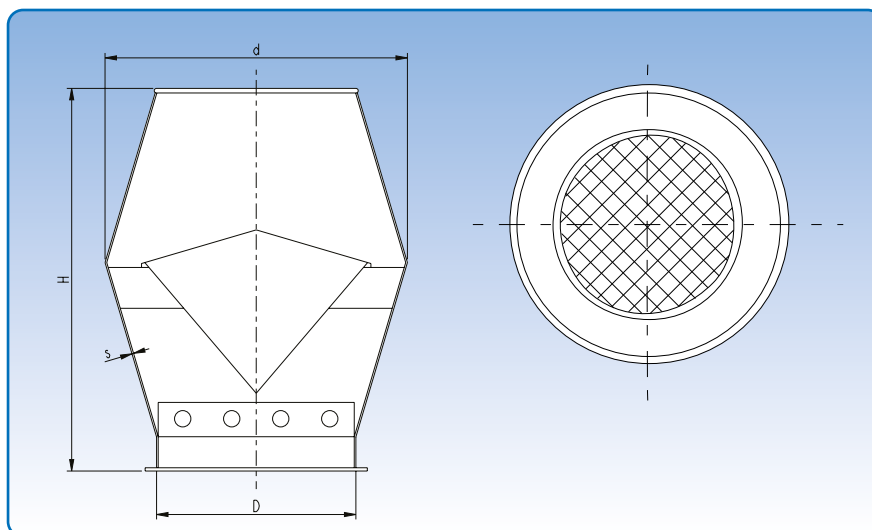
Diameter: ø120 - ø1250 mm.

Leveres med de samme JKF-samlingsmetoder som rørsystemerne.

Jethætterne kan leveres med løfteøjer for at lette montagen.

Jethætterne er udført med indvendig kegle, der leder regnvand ud til jethættens svøb, hvorfra vandet bortskaffes via en række af huller nederst i svøbet.

Tryktabskurver er anført på næste side.



Målspecifikationer er angivet i skemaet nedenfor.

Dimensioner for samling m. bredt spændebånd

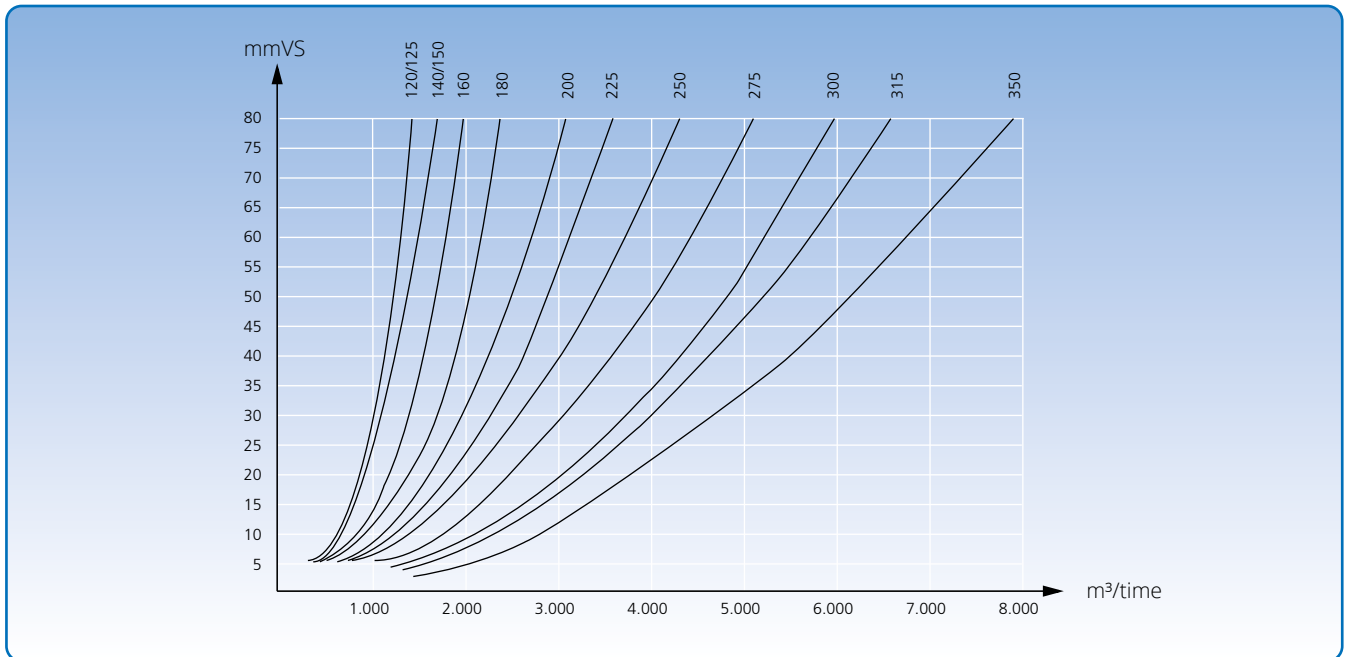
Varenr.	D mm	d mm	s mm	H mm	Vægt kg
1951202	120	185	0,90	325	1,90
1951252	125	195	0,90	340	1,95
1951402	140	215	0,90	365	2,45
1951502	150	230	0,90	390	2,75
1951602	160	245	0,90	410	3,10
1951802	180	275	0,90	445	3,75
1952002	200	305	0,90	490	4,45
1952252	225	345	0,90	535	5,40
1952502	250	380	0,90	590	7,15
1952752	275	420	0,90	640	7,80
1953002	300	460	0,90	690	9,35
1953152	315	480	0,90	720	9,90
1953502	350	535	0,90	785	11,90
1954002	400	610	0,90	885	15,30
1954502	450	690	0,90	985	18,90
1955002	500	765	0,90	1095	26,00
1955502	550	840	0,90	1200	31,10
1956002	600	915	0,90	1300	34,50
1956302	630	960	0,90	1360	36,90
1956502	650	990	0,90	1390	39,40
1957002	700	1070	1,25	1505	60,20
1957502	750	1145	1,25	1595	66,90
1958002	800	1220	1,25	1695	75,80
1958502	850	1295	1,25	1795	86,50
1959002	900	1375	1,25	1900	97,20
1959502	950	1450	1,25	1975	106,00
19510002	1000	1525	1,25	2000	114,00

Dimensioner for samling m. flange

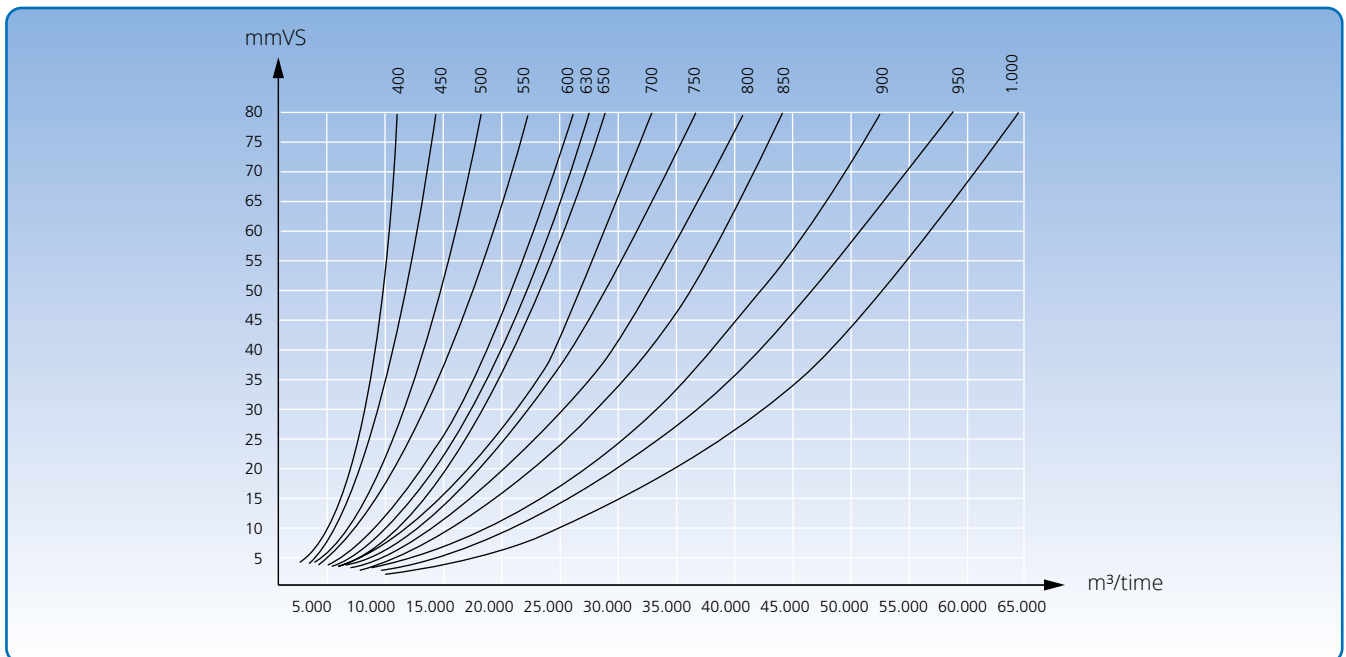
Varenr.	D mm	d mm	s mm	H mm	Vægt kg
1951205	120	185	0,90	325	2,20
1951255	125	195	0,90	340	2,25
1951405	140	215	0,90	365	2,75
1951505	150	230	0,90	390	3,25
1951605	160	245	0,90	410	3,65
1951805	180	275	0,90	445	4,35
1952005	200	305	0,90	490	5,10
1952255	225	345	0,90	535	6,10
1952505	250	380	0,90	590	8,15
1952755	275	420	0,90	640	8,50
1953005	300	460	0,90	690	10,35
1953155	315	480	0,90	720	11,10
1953505	350	535	0,90	785	13,20
1954005	400	610	0,90	885	17,20
1954505	450	690	0,90	985	21,00
1955005	500	765	0,90	1095	28,30
1955505	550	840	0,90	1200	33,60
1956005	600	915	0,90	1300	37,20
1956305	630	960	0,90	1360	39,70
1956505	650	990	0,90	1390	42,30
1957005	700	1070	1,25	1505	64,40
1957505	750	1145	1,25	1595	71,50
1958005	800	1220	1,25	1695	80,70
1958505	850	1295	1,25	1795	91,70
1959005	900	1375	1,25	1900	102,60
1959505	950	1450	1,25	1975	112,00
19510005	1000	1525	1,25	2000	120,00
19511005	1100	1600	1,25	2275	147,70
19512505	1250	2000	1,25	2575	161,00

Jethætte, galvaniseret

Tekniske data



Tryktabskurve for diameter $\varnothing 120 - \varnothing 350$ mm.



Tryktabskurve for diameter $\varnothing 400 - \varnothing 1000$ mm.

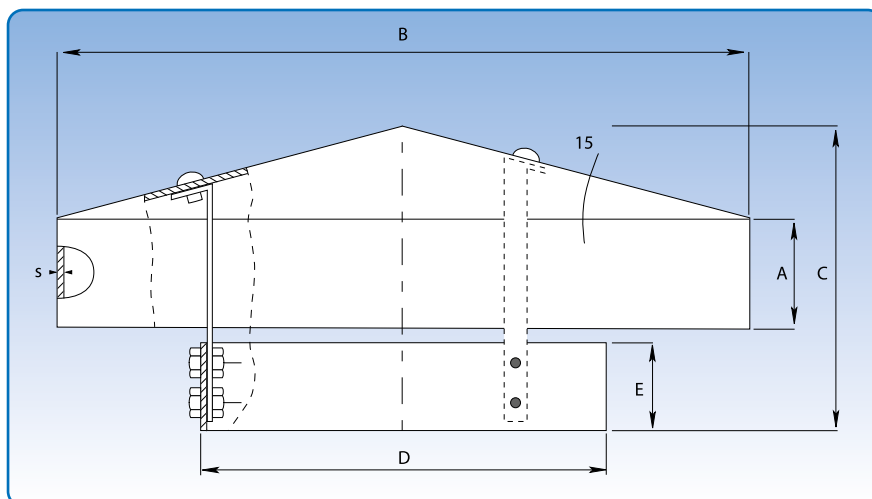
Regnhætte, galvaniseret

Diameter: ø80 - ø1250 mm.

Leveres med de samme JKF-samlingsmetoder som rørsystemerne.

Regnhætterne fra diameter ø700 - ø1000 mm udføres standard med flange.

Regnhætter i diameter ø80 - ø225 mm leveres med skørt og fra ø250 - ø1000 mm med skørt og indvendig kegle.

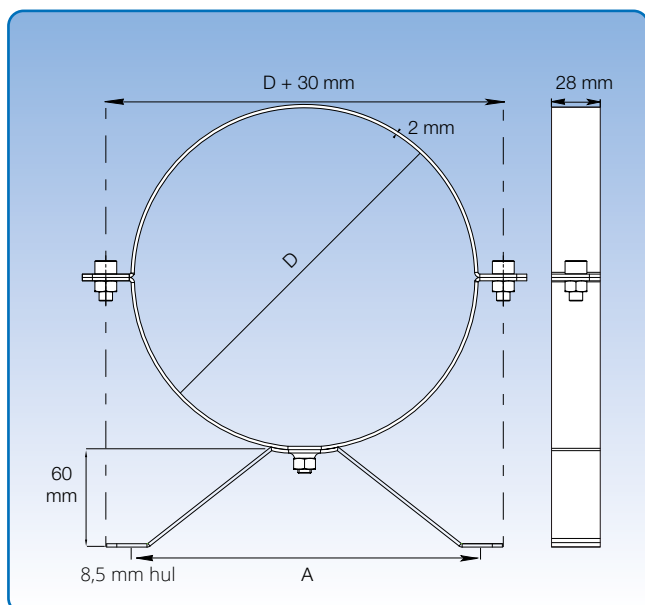


Målspecifikationer er angivet i skemaet nedenfor.

Dimensioner							
Varenr.	D mm	s mm	B mm	C mm	A mm	E mm	Vægt kg
1970122	80	0,90	200	130	50	75	1,30
1971122	100	0,90	200	130	50	75	1,35
1972122	120	0,90	250	150	50	75	1,40
1973122	125	0,90	250	150	50	75	1,50
1974122	140	0,90	350	190	50	100	1,90
1975122	150	0,90	350	190	50	100	2,20
1976122	160	0,90	350	190	50	100	2,40
1977122	180	0,90	400	220	50	100	2,66
1978122	200	0,90	400	220	50	100	4,00
1979122	225	0,90	500	240	50	100	5,30
1980122	250	0,90	500	240	50	100	5,90
1980162	275	0,90	500	240	50	100	6,00
1981122	300	0,90	650	340	100	150	6,10
1982122	315	0,90	650	340	100	150	6,12
1983122	350	0,90	650	340	100	150	6,14
1984122	400	0,90	750	371	100	150	6,30
1985122	450	0,90	750	370	100	150	7,00
1986122	500	0,90	950	440	150	150	9,70
1987122	550	0,90	950	440	150	150	9,70
1988122	600	0,90	1050	480	150	150	12,00
1989122	630	0,90	1050	480	150	150	10,40
1990122	650	0,90	1050	480	150	150	11,00
1991122	700	0,90	1200	570	200	200	19,20
1992122	750	0,90	1200	570	200	200	20,90
1993122	800	1,25	1400	610	200	200	22,30
1994122	850	1,25	1400	610	200	200	26,90
1995122	900	1,25	1550	680	250	200	29,70
1996122	950	1,25	1550	680	250	200	31,35
1997122	1000	1,25	1700	720	250	200	34,50
1998122	1100	1,25	1850	745	250	200	38,00
1999122	1250	1,25	2000	765	250	200	43,20

De angivne varenumre er for regnhætte til samling med brede spændebånd [f.lyn]. Regnhætter leveres ligeledes for andre samlingsmetoder. Se s. 6 for samlingsmetoder.

Rørholder, galvaniseret



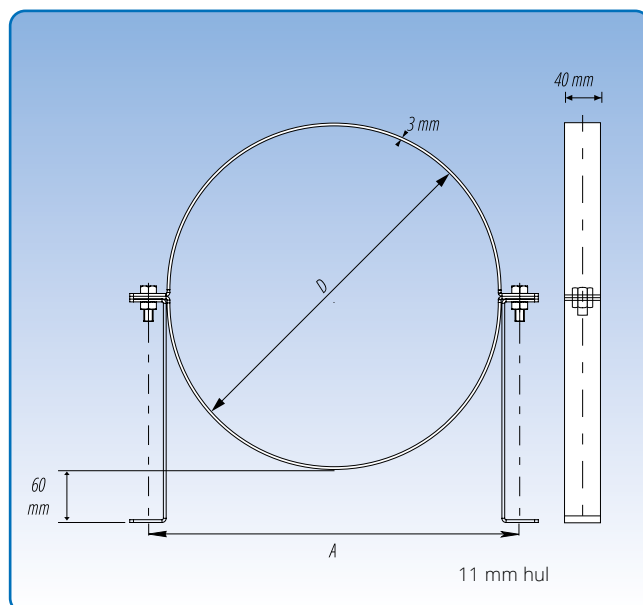
Diameter: ø80 - ø315 mm.

Leveres til ophæng af JKF's rørsystemer. Kan anvendes efter 3 forskellige ophængningsprincipper, med ben, vægmonteret og ophængt.

Som afstand mellem rørholderne anbefales 1 stk. rørholder for hver anden rørsamling. Hvis rørholderne anvendes i en brandzone, skal anvisninger i DS 428 overholdes.

Leveres i plastposer med 5 stk. samt de til samlingen nødvendige bolte og møtrikker.

s = 2 mm				
Rørholder u/ben	Ben t/rørholder	D mm	A mm	Vægt kg
4670280	4660281	80	132	0,27
4671280	4660281	100	132	0,29
4672280	4660281	120	132	0,32
4673280	4660281	125	132	0,33
4674280	4660281	140	132	0,35
4675280	4660281	150	132	0,36
4676280	4660281	160	132	0,38
4677280	4660282	180	210	0,43
4678280	4660282	200	210	0,46
4679280	4660282	225	210	0,50
4680280	4660282	250	210	0,53
4688289	4660282	275	210	0,57
4681280	4660282	300	210	0,60
4682280	4660282	315	210	0,62



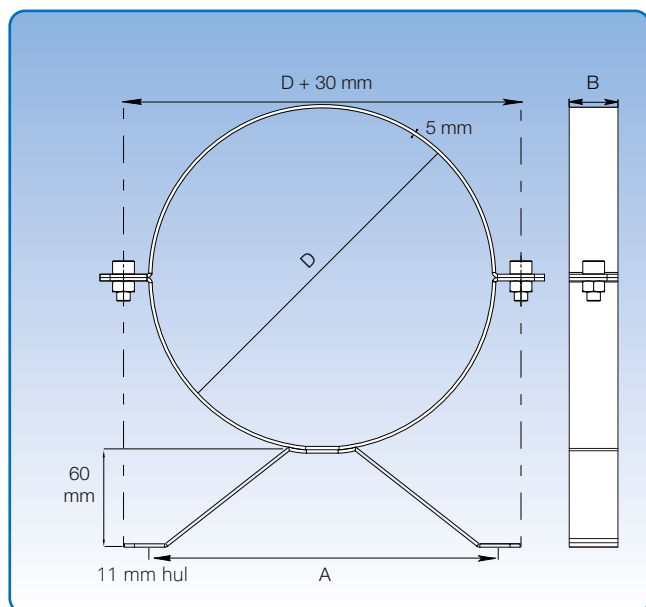
Diameter: ø350 - ø800 mm.

Leveres til ophæng af JKF's rørsystemer. Kan anvendes efter 3 forskellige ophængningsprincipper, med ben, vægmonteret og ophængt.

Som afstand mellem rørholderne anbefales 1 stk. rørholder for hver anden rørsamling. Hvis rørholderne anvendes i en brandzone, skal anvisninger i DS 428 overholdes.

s = 3 mm				
Rørholder u/ben	Ben t/rørholder	D mm	A mm	Vægt kg
4683280	4660283	350	399	1,66
4683290	46602831	375	424	1,71
4684280	4660284	400	449	1,83
4685280	4660285	450	499	2,01
4686280	4660286	500	549	2,27
4687280	4660287	550	599	2,33
4688280	4660288	600	649	2,42
4689280	4660290	630	679	2,51
4690280	4660292	650	699	3,64
4691280	4660294	700	749	3,88
4692280	4660296	750	799	4,09
4693280	4660298	800	849	4,31

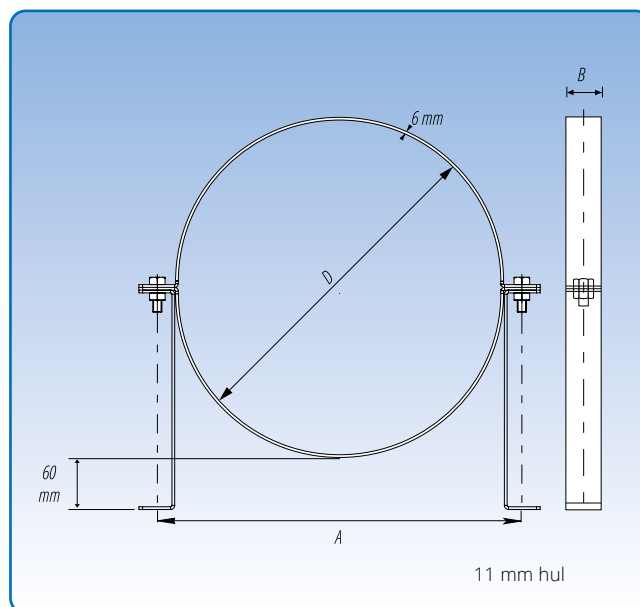
Rørholder, primed, svær model



Diameter: $\varnothing 80 - \varnothing 315$ mm.

Leveres til ophæng af JKF's rørsystemer. Kan anvendes efter 3 forskellige ophængningsprincipper.

Som afstand mellem rørholderne anbefales 1 stk. rørholder for hver anden rørsamling. Hvis rørholderne anvendes i en brandzone, skal anvisninger i DS 428 overholdes.



Diameter: $\varnothing 350 - \varnothing 1000$ mm.

Leveres til ophæng af JKF's rørsystemer. Kan anvendes efter 3 forskellige ophængningsprincipper.

Som afstand mellem rørholderne anbefales 1 stk. rørholder for hver anden rørsamling. Hvis rørholderne anvendes i en brandzone, skal anvisninger i DS 428 overholdes.

s = 5 mm				
Varenr.	D mm	B mm	A mm	Vægt kg
4621080	80	25	132	0,58
4621100	100	25	132	0,64
4621120	120	25	132	0,70
4621125	125	25	132	0,72
4621140	140	25	132	0,77
4621150	150	25	132	0,79
4621160	160	25	132	0,82
4621180	180	25	210	0,94
4621200	200	25	210	1,00
4621225	225	25	210	1,08
4621250	250	25	210	1,16
4621275	275	25	210	1,23
4621300	300	25	210	1,31
4621315	315	25	210	1,35

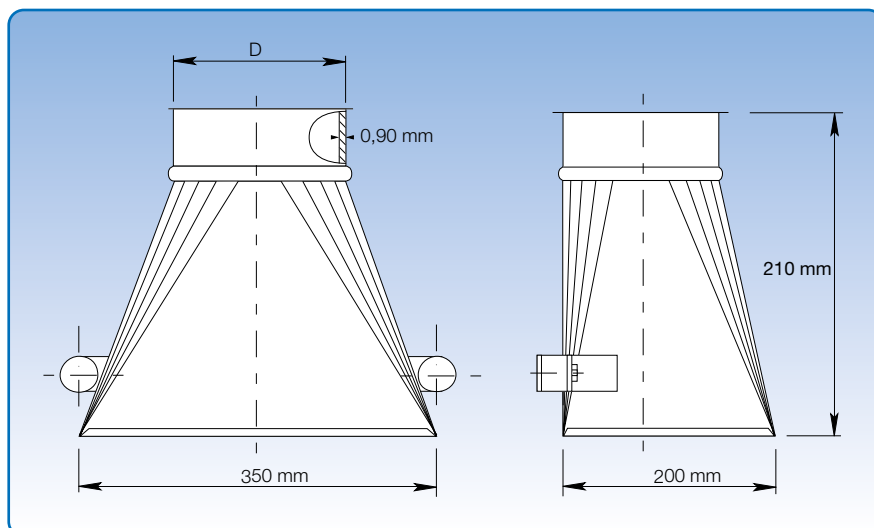
s = 6 mm				
Varenr.	D mm	B mm	A mm	Vægt kg
4623280	350	30	401	2,60
4624280	400	30	451	2,89
4625280	450	30	501	3,18
4626280	500	30	551	3,49
4627280	550	30	601	3,77
4628280	600	30	651	4,06
4629280	630	30	681	4,21
4630280	650	30	701	4,36
4631280	700	40	761	6,33
4632280	750	40	811	6,74
4633280	800	40	861	7,11
4634280	850	40	911	7,50
4635280	900	40	961	7,89
4636280	950	40	1011	8,30
4637280	1000	40	1061	8,69

Fræserskærm, galvaniseret

Diameter: $\varnothing 100 - \varnothing 150$ mm.

JKF's standardprogram indeholder fræserskærme udført i 0,90 mm galvaniseret plade (s).

Skærmene kan leveres med montagemagnet.



Målspecifikationer er angivet i skemaet nedenfor.

Varenr.	Dimensioner		Vægt kg
	D mm		
4671601	100		1,50
4671602	120		1,75
4671603	125		1,89
4671604	140		2,00
4671605	150		2,25

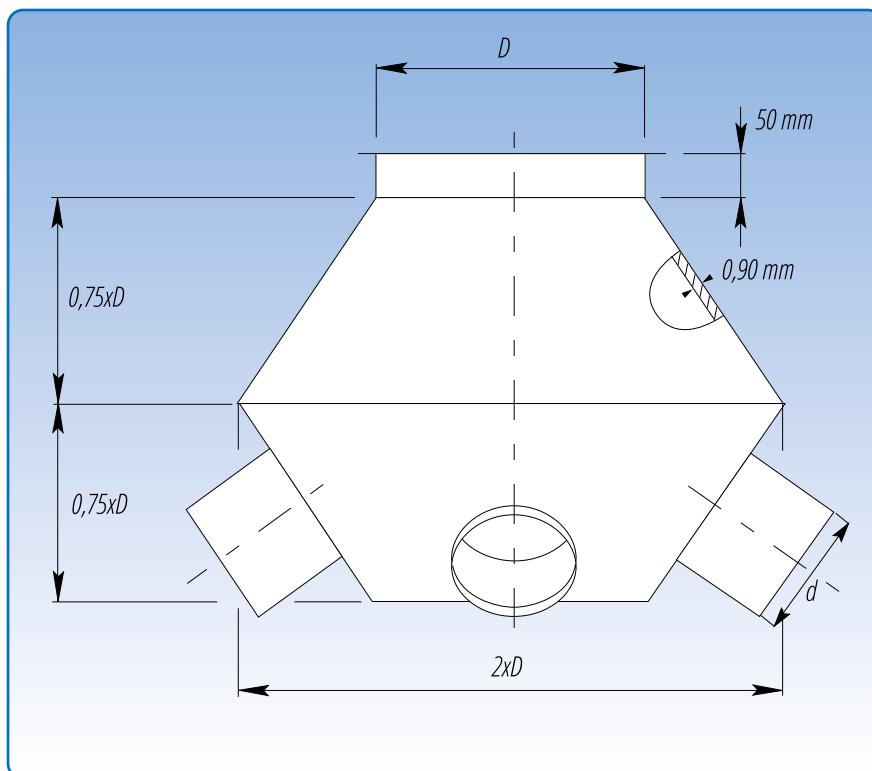
De angivne varenumre er for fræserskærme til samling med lynkobling [f.lyn].

Gulvsug, galvaniseret

Diameter: $\varnothing 100$ - $\varnothing 200$ mm.

Gulvsug til afsug fra gulvflader er udført i 0,90 mm galvaniseret plade.

Gulvsuget udføres standard med gitter og uden lem. Kan leveres med gitter og lem.

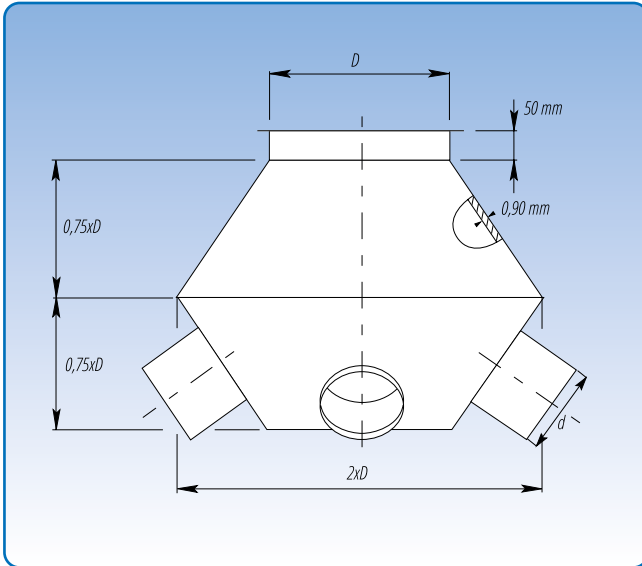


Målspecifikationer er angivet i skemaet nedenfor.

Varenr.	Dimensioner		Vægt kg
	D mm	B mm	
4671401	100	220	3,53
4672401	120	220	3,77
4673401	125	220	3,77
4674401	140	220	3,79
4675401	150	285	3,81
4676401	160	285	3,88
4677401	180	285	4,58
4678401	200	285	4,80

De angivne varenumre er for gulvsug til samling med lynkobling [f.lyn].

Sputnik, galvaniseret



Målspecifikationer er angivet i skemaet nedenfor.

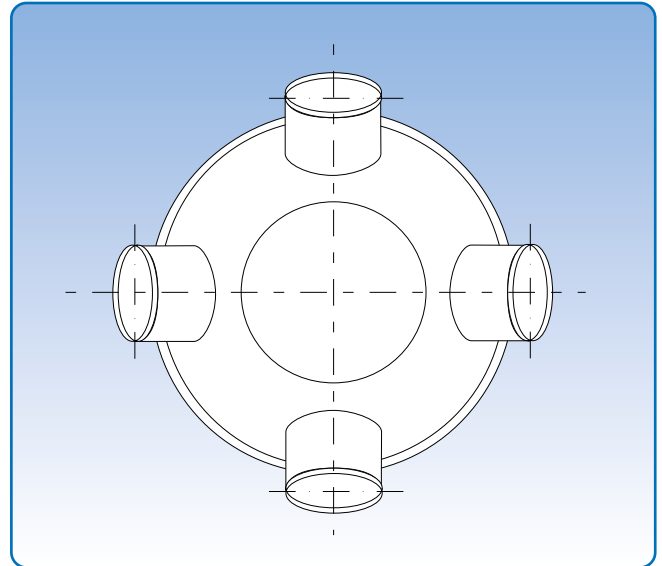
Diameter: ø80 - ø500 mm.

Sputnikker er udført i 0,90 mm galvaniseret plade (s).

Sputnikker anvendes hvor flere sugesteder samles i en afsugningskanal.

Sputnikkerne leveres med 2 - 9 sugestudse.

Ved bestilling opgives D og d mål og antallet af sugestudse samt samlingsmetode.



Dimensioner	
D mm	Vægt kg
80	1,28
100	1,60
120	2,00
125	2,60
150	3,27
160	4,09
180	5,12
200	6,40
250	8,00
300	10,00
315	12,00
350	14,50
400	17,40
450	21,00
500	25,00

Purflex-slange

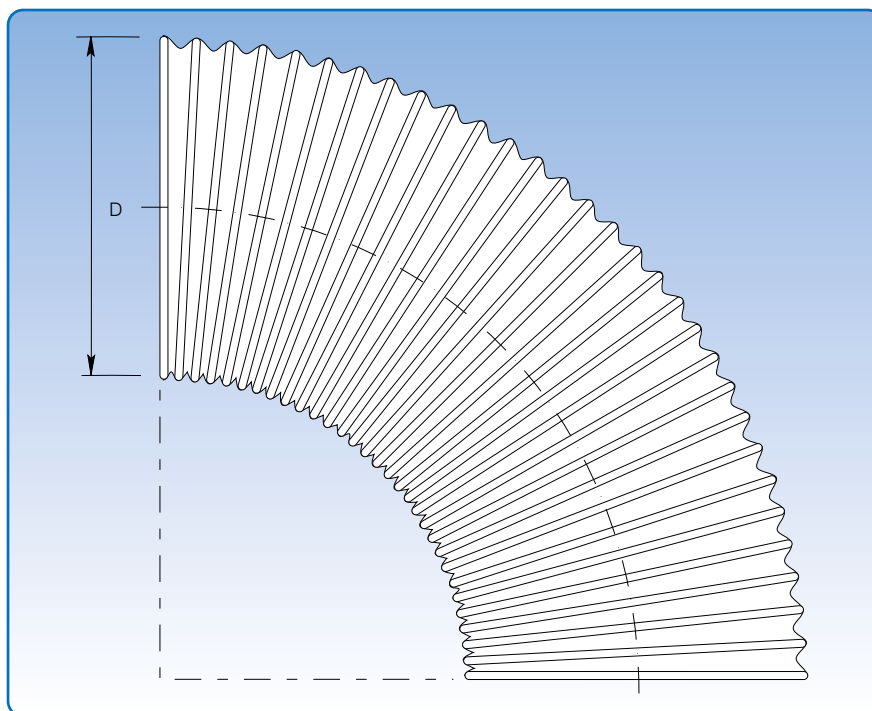
Diameter: $\varnothing 50 - \varnothing 450$ mm.

Særdeles velegnet til brug i den kemiske og petrokemiske industri, til gasser, cementstøv, granulater, slidende pulvere, høvl-spåner m.v.

Slangen er meget slidstærk, fremstillet af 100% polyurethan i ét lag folie med ind-svejst, korrosionsbeskyttet stålspiral.

Intervallerne for temperaturer ligger på -40°C til 90°C .

Purflex-slanger leveres udelukkende i 5 meters længde.

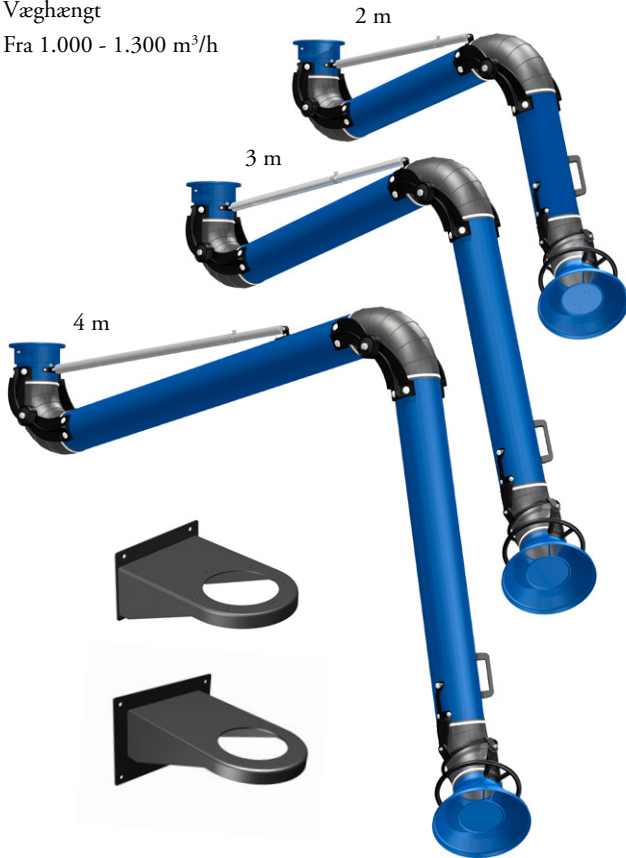


Målspecifikationer er angivet i skemaet nedenfor.

Varenr.	Beskrivelse	Dimensioner		
		D mm	Bøjningsradius mm	Vægt kg / m
836505005	Slange PUR 301 AS	50-51	33	0,280
836506005	Slange PUR 301 AS	60	38	0,340
836506305	Slange PUR 301 AS	63-65	40	0,360
836507005	Slange PUR 301 AS	70	43	0,380
836508005	Slange PUR 301 AS	80	48	0,440
836509005	Slange PUR 301 AS	89-90	53	0,480
836510005	Slange PUR 301 AS	100-102	58	0,510
836512005	Slange PUR 301 AS	120	68	0,610
836512505	Slange PUR 301 AS	125-127	71	0,630
836514005	Slange PUR 301 AS	140	78	0,710
836515005	Slange PUR 301 AS	150-152	83	0,760
836516005	Slange PUR 301 AS	160	88	0,810
836518005	Slange PUR 301 AS	178-180	98	0,900
836520005	Slange PUR 301 AS	200-203	108	1,030
836522505	Slange PUR 301 AS	225	122	1,160
836525005	Slange PUR 301 AS	250	136	1,280
836528005	Slange PUR 301 AS	280	149	1,430
836530005	Slange PUR 301 AS	300	159	1,700
836531505	Slange PUR 301 AS	315	167	1,790
836535005	Slange PUR 301 AS	350	185	2,000
836540005	Slange PUR 301 AS	400	210	2,260
836545005	Slange PUR 301 AS	450	235	2,520
8365125051	Slange PUR 330 AS	125-127	71	0,820
8365140051	Slange PUR 330 AS	140	78	0,920
8365160051	Slange PUR 330 AS	160	88	1,040
8365200051	Slange PUR 330 AS	200-203	108	1,540

Sugearm ø 160

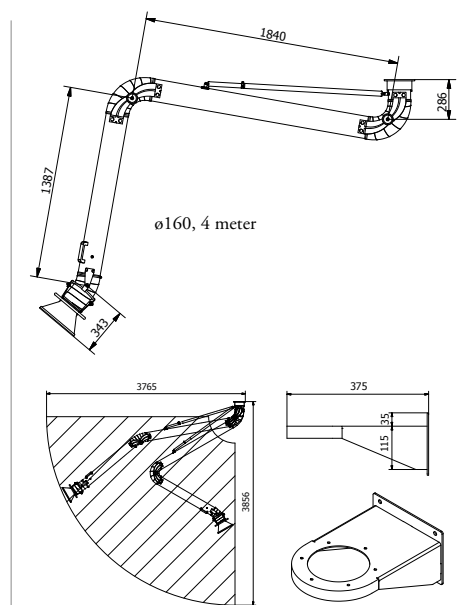
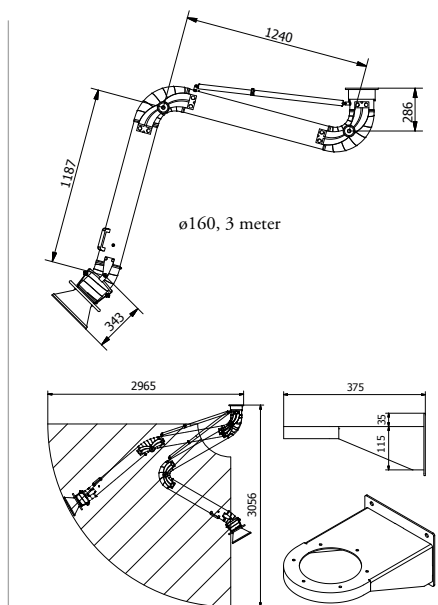
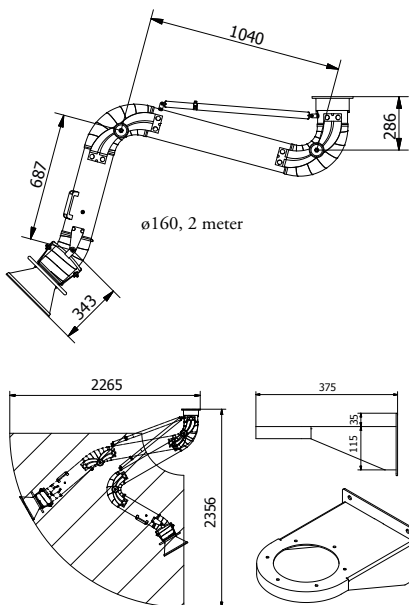
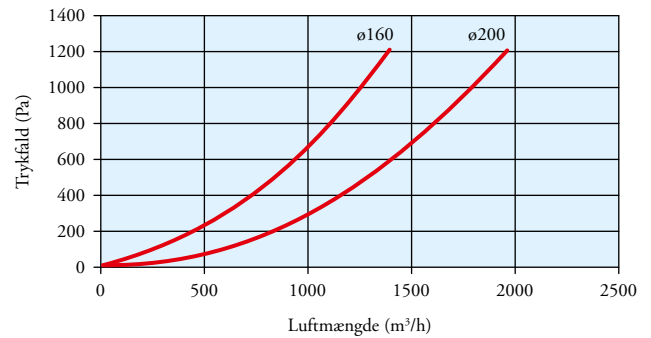
Væghængt
Fra 1.000 - 1.300 m³/h



Dimensioner armlængde	
Armlængde m	Varenr.
2	2980162
3	2980163
4	2980164

Dimensioner vægbeslag	
ø160	2980190

Trykfald og luftmængde (længde: 3 meter)



Sugearm ø 200

Væghængt

Fra 1.400 - 1.800 m³/h



3 m

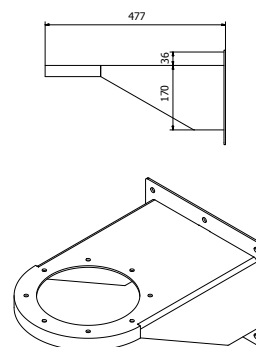
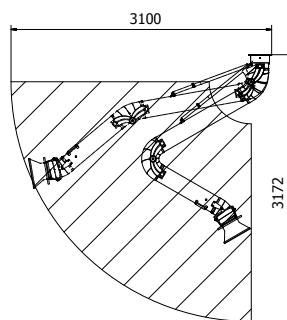
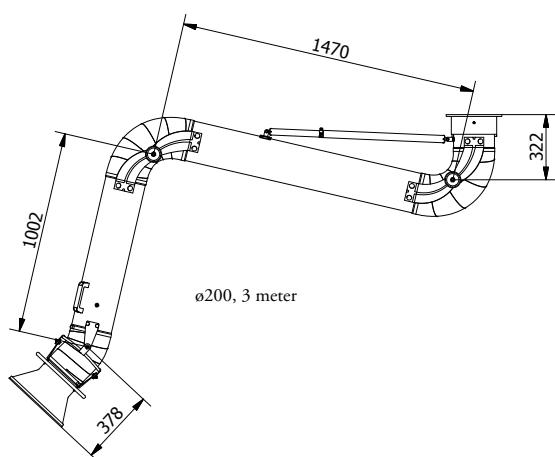
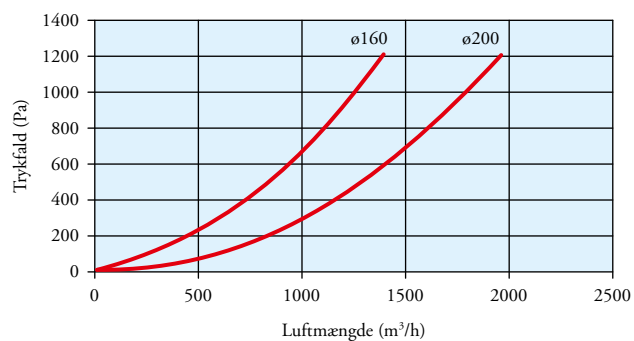
Dimensioner armlængde

Armlængde m	Varenr.
3	2980203

Dimensioner vægbeslag

ø200	2980290
------	---------

Trykfald og luftmængde (længde: 3 meter)



Bilag 1

Konklusioner af testrapport

JKF's rørsystem er blevet testet for at fastslå dets styrke. Stabiliteten af rørsystemet er blevet fundet ved hjælp af en intern vandtrykstest. Testen blev udført på JKF under kontrol af Dansk Teknologisk Institut (materialetest).

Modstand op til et overtryk på 9 bar

Rør og rørsamlinger 2 og 3 mm tykkelse med påsvejste flanger og flade pakninger op til en diameter på 600 mm.

Rør op til L = 2000 mm

Galvaniserede rør og rørsamlinger 0,9 mm tykkelse med løse flanger og flade pakninger op til en diameter på 400 mm.

Rør op til L = 2000 mm

Modstand op til et overtryk på 6 bar

Rør og rørsamlinger 2 og 3 mm tykkelse med påsvejste flanger og flade pakninger i diameter 600 mm op til 800 mm.

Rør op til L = 2000 mm

Modstand op til et overtryk på 3 bar

Galvaniserede rør og rørsamlinger 0,75 mm tykkelse med 1 spændebånd med U-formet tætning eller lynkoblinger med U-formet tætning op til diameter 200 mm.

Rør op til L = 2000 mm

Bøjninger 30° op til 90°

Modstand op til et overtryk på 1,5 bar

Galvaniserede rør og rørsamlinger 0,9 mm tykkelse med 1 spændebånd med U-formet tætning eller lynkoblinger med U-formet tætning op til diameter 400 mm.

Rør op til L = 2000 mm

For at være sikker på at samlingen er tæt, er det nødvendigt at spænde skrueerne korrekt (indstilling af drejningsmoment 25 Nm). Ved at anvende en løs flangesamling skal skrueerne M10 (M12) spændes med 40 Nm (60 Nm). Det er nødvendigt at kontrollere hele rørsystemet jævnligt for slitage og korrosion, således at tætheden opretholdes. Ødelagte komponenter skal udskiftes.

Finn Dombernowsky

Civilingeniør



VEJEN TIL REN LUFT



JKF Industri A/S
Rørsangervej 5, Als
9560 Hadsund
Denmark
Tel: +45 98581211
info@neujkf.dk
www.jkf.dk

NEU-JKF Sp. z o.o.,
Berzyna 81,
64-200 Wolsztyn
Poland
Tel: +48 683470700
info@neu-jkf.pl
www.neu-jkf.pl

NEU-JKF Asia Sdn. Bhd.
Lot 8521, Jalan Persiaran Galla,
Galla Industrial Park, 70200 Seremban
N.S.D.K., Malaysia
Tel: +60 67649861
info@neujkf.asia
www.neujkf.asia