

## Ventilator type JK-30K - JK-75K

JKF-centrifugalventilator type JK-30K - JK-75K, indirekte koblet, er konstrueret til materialetransport.

Ventilatoren har selvrensende løbehjul med bagudbøjede skovlblade, og er udført med aerodynamisk indtag.

Løbehjulet er statisk og dynamisk afbalanceret.

Remskiverne er monteret med taperlock. Dette betyder at disse let kan udskiftes hvis omdrejningstallet ønskes ændret.

Maks. indvendig driftstemperatur: 60°C

Med køleskive: Op til 200°C

Antal skovlblade er reduceret med 2 stk. for papirløbehjul.

Ventilator kan leveres med rustfri indføring og eksplosionssikker (Ex) motor.

Indføringen (D) leveres standard med flange.

Hvis ventilatoren monteres i bulderhus, leveres den med glat indføring.

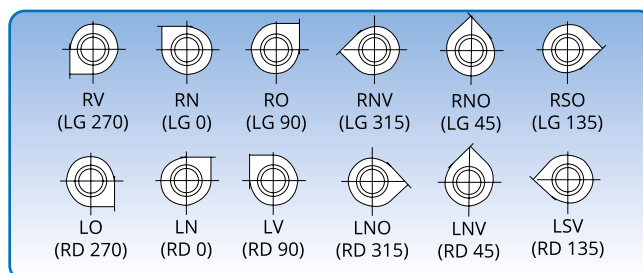
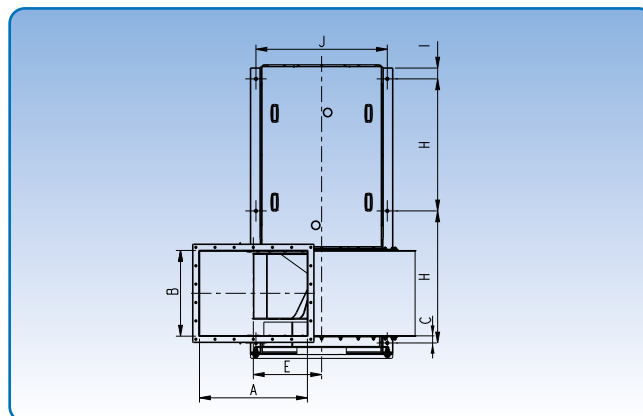
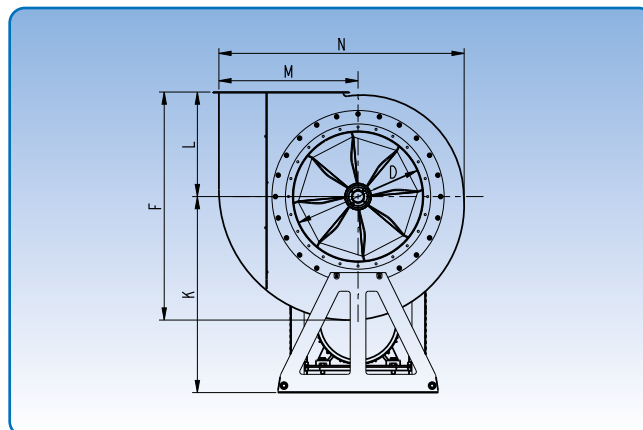
Remtræk er sikret imod statisk elektricitet.

Specifikke mål på afgangsfanger kan findes under "Flanger".

Ventilatoridiagram for hver type er anført på efterfølgende sider.

### Pladedimensioner i mm

Type	JK-30K	JK-40K - JK-45K	JK-55K	JK-75K
Løbehjul - standard	4	5		6
Løbehjul - forstærket	8	8	8	8
Rygsvøb - standard	3	3		4
Rygsvøb - forstærket	6	8		8



6 positioner. Positionsbetegnelsen gælder for ventilatoren set fra sugesiden.

Type	Dimensioner														Vægt u/motor kg
	A mm	B mm	C mm	D mm	E mm	F mm	G mm	H mm	I mm	J mm	K mm	L mm	M mm	N mm	
JK-30K	206	206	36	300	267	631	860	370	55	430	550	293	377	676	79
JK-40K	250	250	55	400	330	740	1110	494	55	550	650	326	453	824	200
JK-45K	339	339	30	450	395	885	1207	561	55	672	720	375	560	1013	300
JK-55K	418	418	60	550	500	1095	1540	700	59	825	955	468	715	1250	532
JK-75K	700	550	60	750	442	1310	1875	855	70	850	1125	600	800	1410	597