

Ventilator type JK-20D - JK-40D

JKF-centrifugalventilator type JK-20D - JK-40D, direkte koblet, er konstrueret til materialetransport.

Ventilatoren har selvrensende løbehjul med bagudbøjede skovblade, og er udført med aerodynamisk indtag.

Løbehjulet er statisk og dynamisk afbalanceret.

Maks. indvendig driftstemperatur: 60°C

Antal skovblade er reduceret med 2 stk. for papirløbehjul.

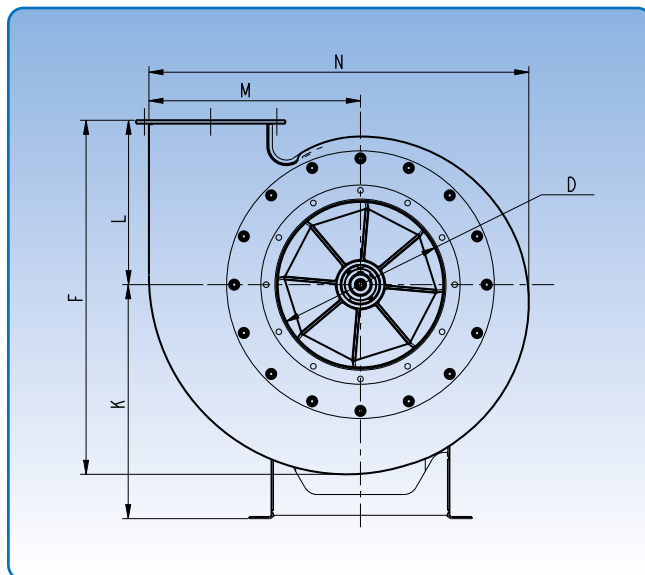
Ventilator kan leveres med rustfri indføring og eksplosionssikker (Ex) motor.

Indføringen (D) leveres standard med flange.

Hvis ventilatoren monteres i bulderhus, leveres den med glat indføring.

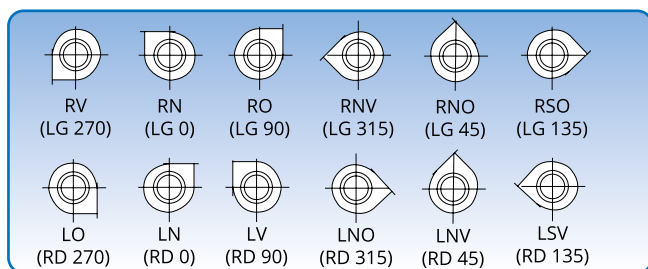
Specifikke mål på afgangsfanger findes under "Flanger".

Ventilatoridiagram for hver type er anført på efterfølgende sider.

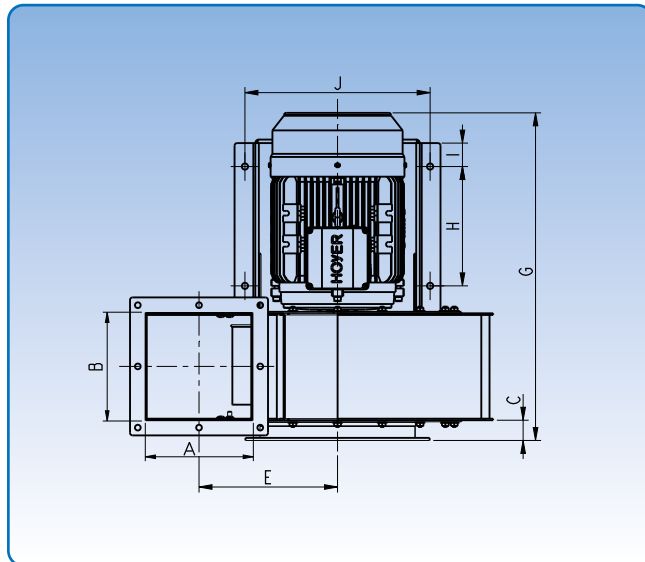


Pladedimensioner i mm

Type	JK-20D - JK-30D	JK-35D - JK-40D
Løbehjul - standard	4	5
Løbehjul - forstærke	8	8
Rygsvøb - standard	3	3
Rygsvøb - forstærket	6	8



6 positioner. Positionsbetegnelsen gælder for ventilatoren set fra sugesiden.



Type	Dimensioner														Vægt u/motor kg
	A mm	B mm	C mm	D mm	E mm	F mm	G mm	H mm	I mm	J mm	K mm	L mm	M mm	N mm	
JK-20D	140	140	33	200	207	448	400	141	40	317	325	198	284	500	27
JK-22D	166	166	29	225	220	500	475	192	40	326	340	224	310	552	34
JK-25D	186	186	30	250	248	582	530	210	50	356	384	273	339	618	45
JK-30D	206	206	36	300	267	631	577	230	50	356	415	293	368	676	50
JK-35D	225	225	45	350	320	670	735	360	50	390	515	293	429	770	73
JK-40D	251	251	55	400	330	740	795	400	50	488	500	326	453	824	88