

Ventilator type JK-60MTDP - JK-70MTDP - JK-80MTDP - JK-90MTDP

Centrifugalventilator type JK-60MTDP, JK-70MTDP, JK-80MTDP og JK-90MTDP, direkte koblet, er konstrueret til materialetransport, eksempelvis træchips og støv.

Ventilatoren har bagudrettede skovlblade, og er udført med aerodynamisk indførselsstuds i messing.

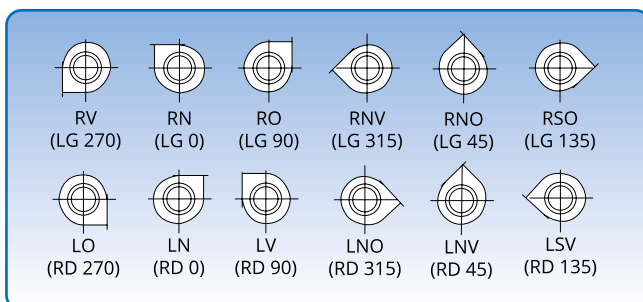
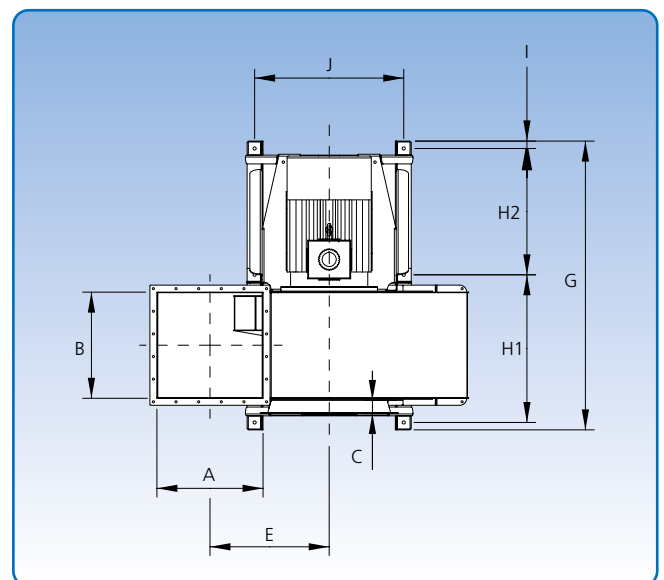
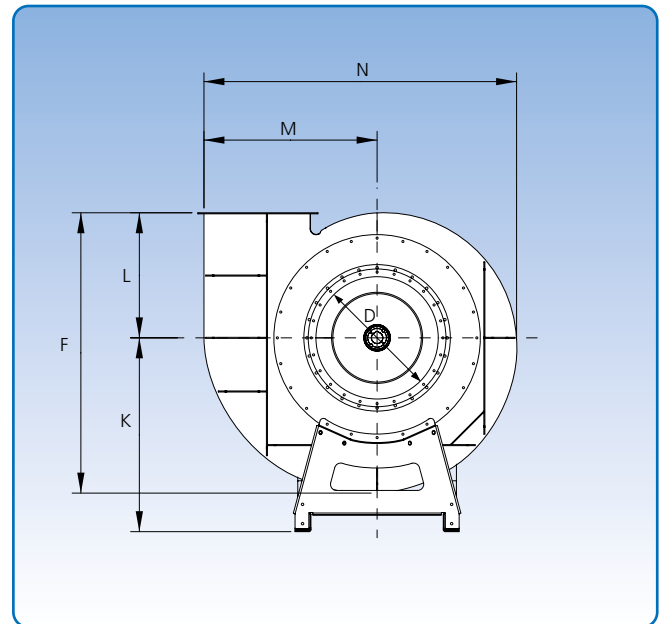
Løbehjulet er statisk og dynamisk afbalanceret.

Maks. indvendig driftstemperatur: 60°C

Indføringen (D) leveres standard med flange.

Specifikke mål for afgang- og indførsingsflanger findes under "Flanger".

Ventilatoridiagram for hver type er anført på efterfølgende sider.



12 positioner. Positionsbetegnelsen gælder for ventilatoren set fra sugesiden.

Type	Dimensioner															Vægt u/motor kg
	A mm	B mm	C mm	D mm	E mm	F mm	G mm	H1 mm	H2 mm	I mm	J mm	K mm	L mm	M mm	N mm	
JK-60MTDP	505	505	75	600	655	1515	1481	742	655	42	850	1032	685	906	1659	799,3
JK-70MTDP	605	605	75	700	680	1598	1646	842	720	42	850	1105	713	979	1773	942,3
JK-80MTDP	705	705	75	800	711	1691	1821	942	795	42	1000	1188	744	1062	1901	1147,6
JK-90MTDP	805	805	75	900	718	1762	1990	1071	832	44	1020	1264	771	1120	1994	1415,2