

Ventilator type JK-30MTDP - JK-40MTDP - JK-50MTDP

Centrifugalventilator type JK-30MTDP, JK-40MTDP og JK-50MTDP, direkte koblet, er konstrueret til materialetransport, eksempelvis træchips og støv.

Ventilatoren har bagudrettede skovlblade, og er udført med aerodynamisk indførsisstuds i messing.

Løbehjulet er statisk og dynamisk afbalanceret.

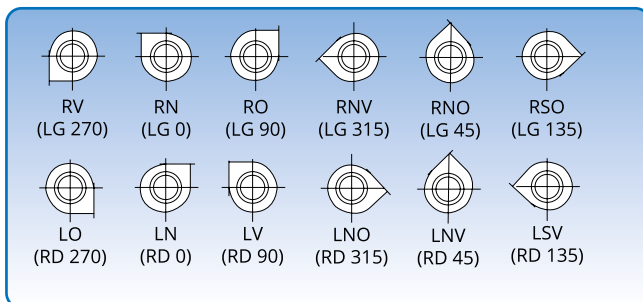
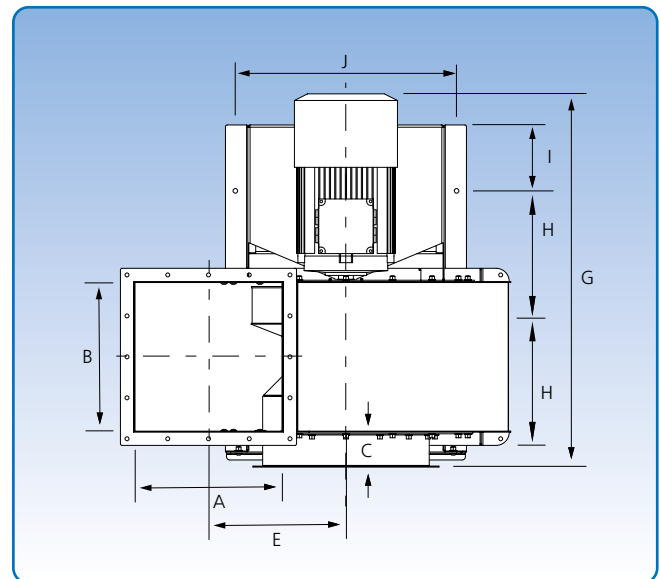
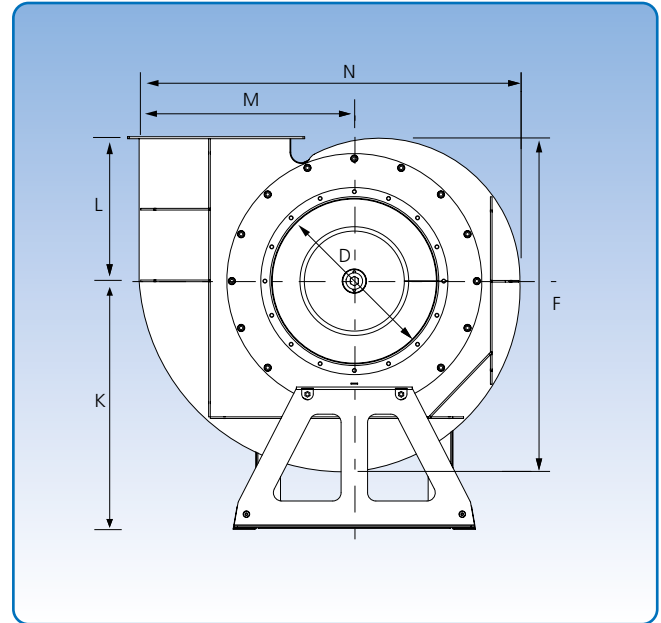
Til styring af ventilatorens omdrejningstal og luftmængde anvendes normalt en frekvensomformer.

Maks. indvendig driftstemperatur: 60°C

Indføringen (D) leveres standard med flange.

Specifikke mål for afgang- og indførsingsflanger findes under "Flanger".

Ventilatoridiagram for hver type er anført på efterfølgende sider.



12 positioner. Positionsbetegnelsen gælder for ventilatoren set fra sugesiden.

Dimensioner

Type	A mm	B mm	C mm	D mm	E mm	F mm	G mm	H mm	I mm	J mm	K mm	L mm	M mm	N mm	Vægt u/motor kg
JK-30MTDP	250	250	106	300	318	645	733	275	51	430	550	276	450	768	74
JK-40MTDP	350	350	106	400	368	779	903	370	49	550	650	326	550	1098	106
JK-50MTDP	450	450	106	500	416	1012	1128	370	199	672	750	436	643	1146	184