

## Rørlyddæmper

Diameter:  $\varnothing 100$  mm -  $\varnothing 1250$  mm.

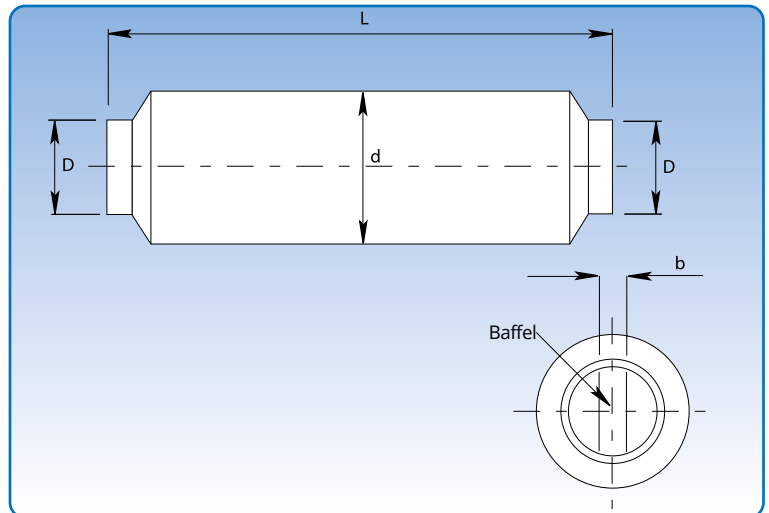
JKF's rørlyddæmpere anvendes til begrænsning af støj i kanalsystemer.

Rørlyddæmperne er galvaniserede, og udført i galvaniseret plade, indvendig beklædt med lydabsorberende materiale.

Leveres til montering med lynkoblinger [f.lyn], spændebånd [f.b], brede spændebånd [f.bb] eller monteret med løse flanger [m.fl].

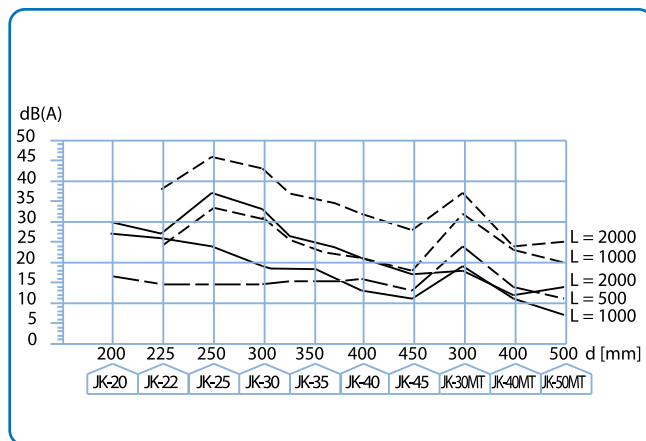
Rørlyddæmpere med indvendig diameter  $> 250$  mm kan leveres med baffel.

Kan som specialmodel fremstilles beklædt indvendig med perforeret plade for kanaler med lettere materialetransport evt. med alternativt isoleringsmateriale.

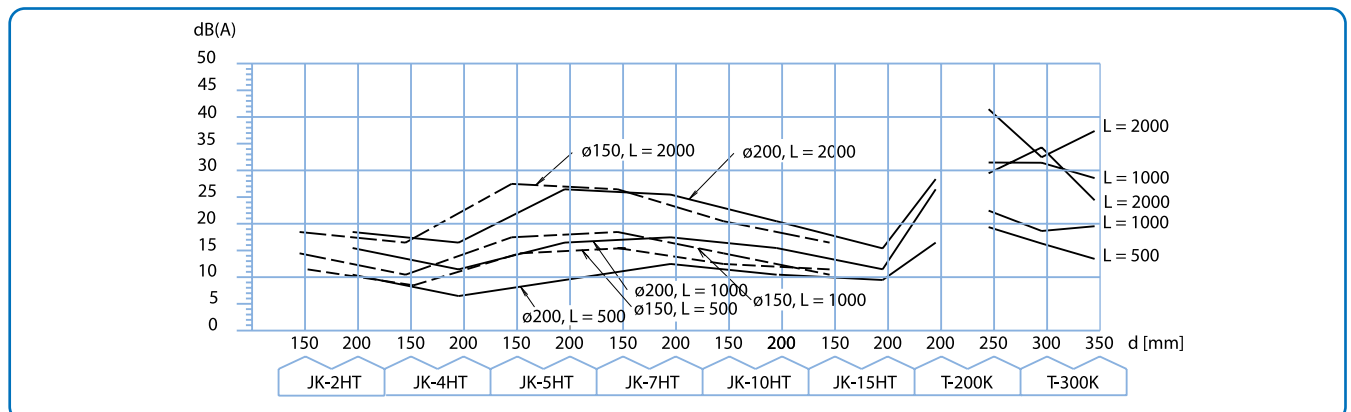
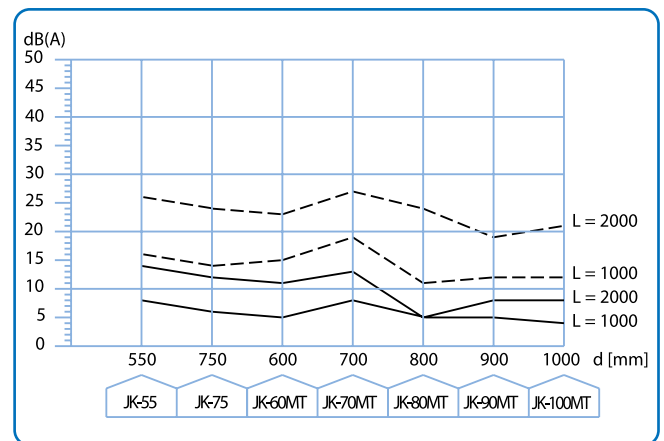


Skemaerne angiver dæmpningsværdierne for ventilatorer og blæsere under driftsbetingelser som angivet på brochurebladene.

Der er udført autoriseret støjmåling af rørlyddæmperne.



----- = med baffel      ————— = uden baffel



Skemaerne viser dæmpningsværdier i dB(A) for ventilatorer.

## Rørlyddæmper

### Tekniske data

Angivelsen af dæmpningsværdier i dB for forskelligt frekvensbånd.

Dimensioner				Frekvensbånd								Vægt kg
D mm	d mm	L mm	b mm	Hz 63	Hz 125	Hz 250	Hz 500	Hz 1000	Hz 2000	Hz 4000		
100	300	500		3	12	25	42	35	31	21	6	
120	320	500		3	10	19	33	27	24	16	6	
125	325	500		3	9	19	32	26	23	15	6,5	
140	340	500		2	9	18	30	26	23	15	7	
150	350	500		2	9	17	28	24	22	15	7	
160	360	500		2	8	16	26	22	20	13	8	
180	380	500		1	8	14	24	20	18	13	8,5	
200	400	500		1	7	13	22	18	16	11	9	
200	400	1000		3	13	25	42	35	31	21	17	
225	425	500		1	6	11	20	16	15	10	10	
225	425	1000		2	11	22	38	31	28	19	18	
250	450	1000		2	10	20	34	28	25	17	20	
250	450	1000	100	7	16	27	47	50	43	38	25	
275	475	1000		2	10	19	32	26	22	16	21	
275	475	1000	100	6	15	26	44	48	38	44	26	
300	500	1000		2	9	17	29	23	18	14	22	
300	500	1000	100	6	13	25	41	46	33	50	28	
315	515	1000		2	8	16	27	21	17	11	24	
315	515	1000	100	5	12	22	39	44	31	27	30	
350	550	1000		2	7	14	24	18	15	9	26	
350	550	1000	100	4	10	20	36	39	28	23	32	
400	600	1000		2	6	12	21	14	13	8	29	
400	600	1000	100	4	9	18	31	35	25	20	36	
450	650	1000		3	6	11	19	11	11	6	32	
450	650	2000		5	11	19	38	20	17	10	60	
450	650	1000	100	4	8	15	29	31	21	17	40	
450	650	2000	100	7	14	28	50	50	37	32	73	
500	700	1000		4	6	11	19	8	8	4	37	
500	700	2000		6	11	18	35	16	14	8	66	
500	700	1000	100	5	7	14	25	28	20	15	45	
500	700	2000	100	8	13	25	47	50	37	30	80	
550	750	1000		3	5	10	17	8	7	4	38	
550	750	2000		5	10	17	32	15	13	7	71	
550	750	1000	100	4	6	13	22	26	18	14	47	
550	750	2000	100	7	12	23	42	50	35	27	86	
600	800	1000		3	5	9	15	7	6	3	42	
600	800	2000		5	9	16	28	14	12	6	77	
600	800	1000	100	4	6	11	20	24	16	11	52	
600	800	2000	100	7	11	20	38	46	32	21	93	
630	830	1000	100	4	6	11	18	22	15	10	54	
630	830	2000	100	7	11	20	34	42	30	20	97	
650	850	1000	100	3	6	10	17	21	14	9	55	
650	850	2000	100	5	11	19	31	41	27	17	100	
700	900	1000	200	5	7	14	24	21	24	14	69	
700	900	2000	200	8	14	26	45	42	46	27	123	
750	950	1000	200	5	6	11	20	18	17	11	74	
750	950	2000	200	8	12	21	38	36	33	20	131	
800	1000	1000	200	4	6	11	19	17	16	10	79	
800	1000	2000	200	7	12	21	36	34	30	19	139	
850	1050	1000	200	3	5	10	17	16	15	9	84	
850	1050	2000	200	5	11	19	32	32	29	18	147	
900	1100	1000	200	3	5	10	15	15	14	9	89	
900	1100	2000	200	5	11	18	30	30	27	17	155	
950	1150	1000	200	3	5	9	14	14	13	8	94	
950	1150	2000	200	5	10	17	27	27	25	16	164	
1000	1200	1000	200	3	5	9	14	13	13	8	99	
1000	1200	2000	200	5	10	17	26	25	24	15	172	
1250	1450	1000	200	2	4	7	11	11	10	5	126	
1250	1450	2000	200	4	7	13	20	21	19	11	214	