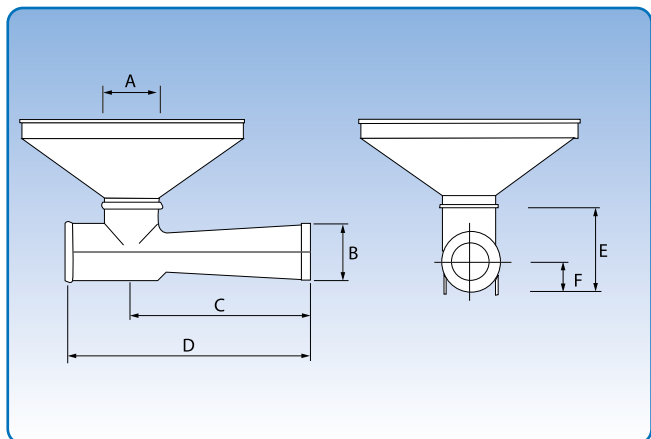
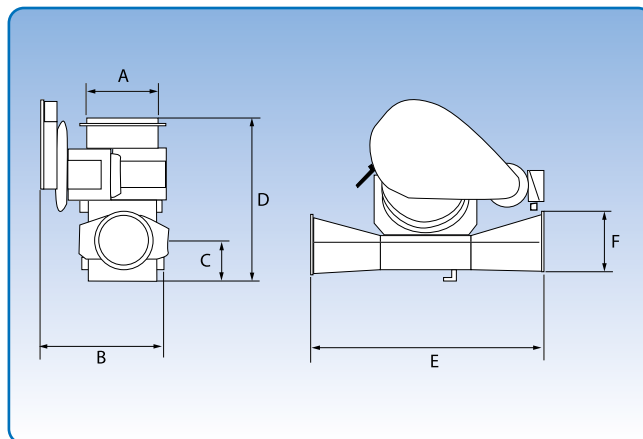


Injektor og cellefødeapparat



Injektor. Målespecifikationer er angivet i skemaet nedenfor.

JKF's injektorer anvendes til montering på højtryksblæsere type JK-2HT, JK-4HT, JK-5HT og JK-7HT.



Cellefødeapparat. Målespecifikationer er angivet i skemaet nedenfor.

JKF's cellefødeapparat type JK-2CFA og JK-3CFA er konstrueret til anvendelse ved tryktransport til indslusning i vandret rørledning.

Cellefødeapparatet kan placeres på vandrette rørledninger, og tåler støv og småsten der kommer med i afgrøden.

Vingerne i cellefødeapparatets rotor er i stedet for stålplader monteret med gummiblade der uden at blive beskadiget bøjer af for småsten, søm m.v.

Cellefødeapparatet anvendes til montering på JK-5HT, JK-7HT, JK-10HT og JK-15HT højtryksblæsere hvor JK-15HT kan monteres med enten JK-2CFA eller JK-3CFA.

Type cellefødeapp.	A	B	C	D	E	F
JK-2CFA	JK-8"	370	110 - 130	445 - 465	660	JK-6"
JK-3CFA	JK-8"	460	120	495	850	JK-6"

Type injektorer	A	B	C	D	E min.	F maks.
Type 2	JK-6"	JK-6"	500	670	220 - 275	100 - 155
Type 4	JK-6"	JK-6"	500	670	220 - 275	100 - 155
Type 5	JK-6"	JK-6"	500	670	220 - 275	100 - 155