

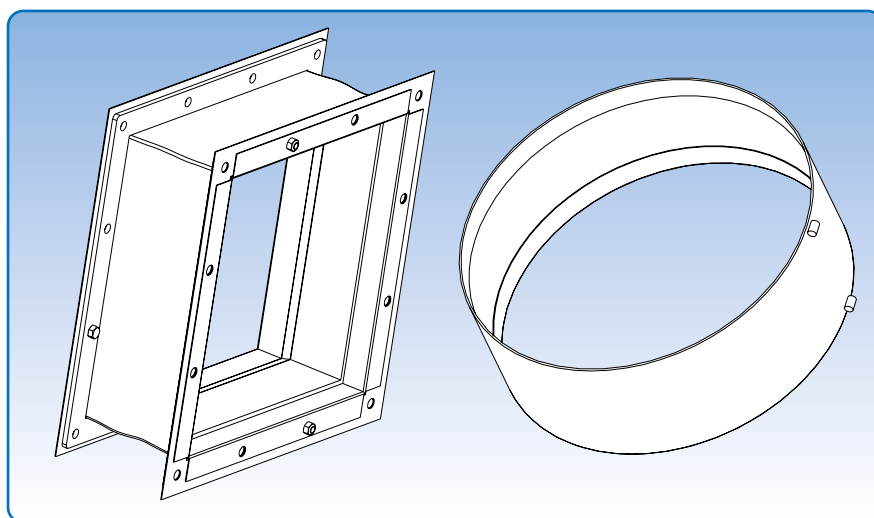
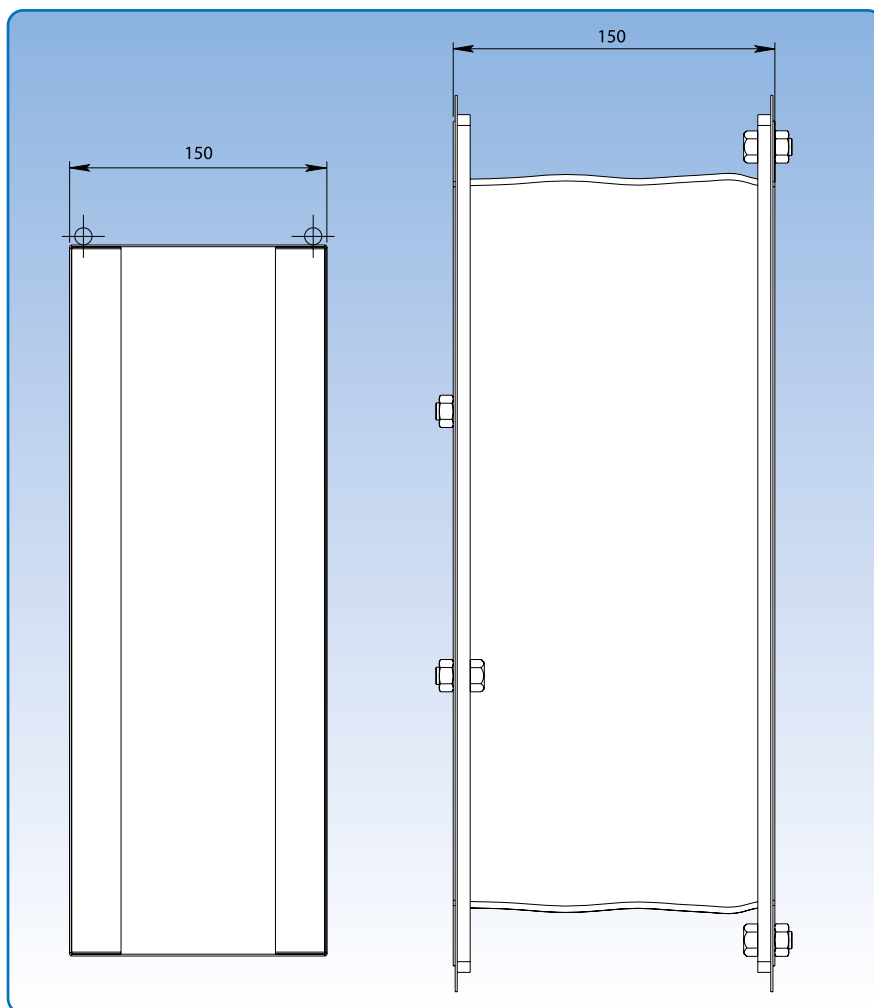
Flexforbindelse

Både runde og firkantede flexforbindelser fås med og uden stålindlæg.

Dimensioner på flexforbindelser er tilpasset diverse ventilators indløb og afgange. Andre dimensioner kan fremstilles efter opgave.

Som oftest anvendes flexforbindelser med stålindlæg til transportventilatorer, og flexforbindelser uden stålindlæg til renluft-ventilatorer.

Flexforbindelser kan også monteres i standard rørsystemer.



Firkantet m/stålindlæg

Rund u/stålindlæg