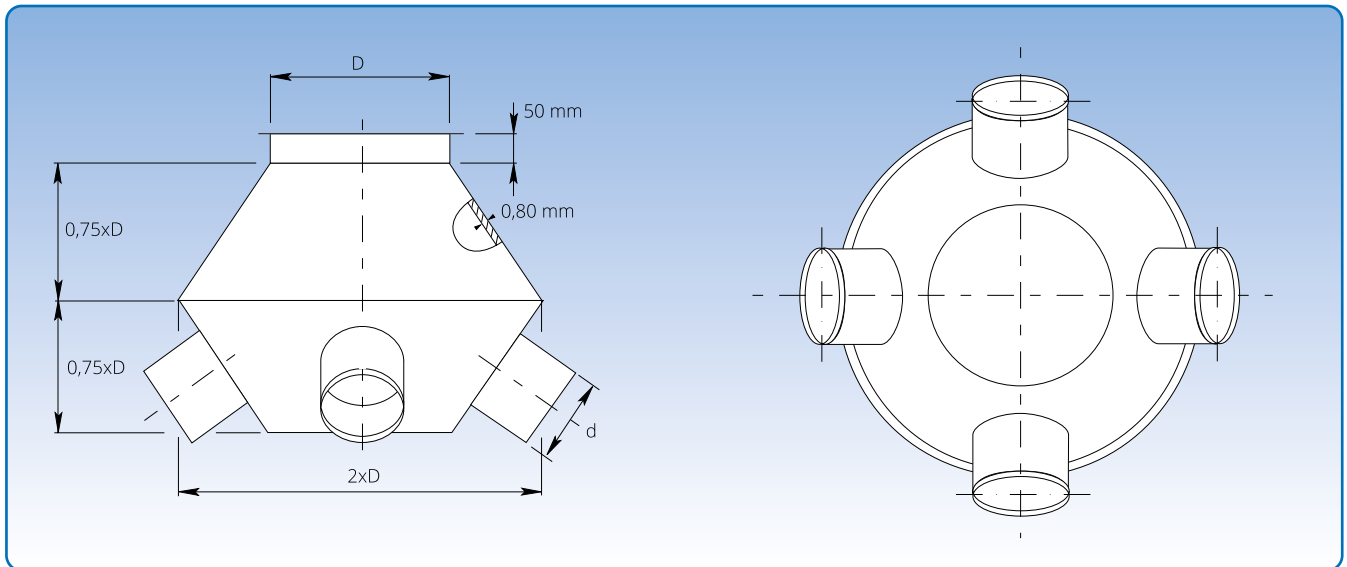


Sputnik, rustfrit stål



Målspecifikationer er angivet i skemaet nedenfor.

Diameter: ø80 - ø400 mm.

Sputnikker anvendes hvor flere sugesteder samles i en afsugningskanal.

Sputnikkerne leveres med 2 - 9 sugestudse.

Ved bestilling opgives D og d og antallet af sugestudse samt samlingsmetode.

Dimensioner	
D mm	Vægt kg
80	1,15
100	1,44
120	1,80
150	2,94
175	4,60
200	7,20
250	9,00
300	10,80
350	15,66
400	18,90