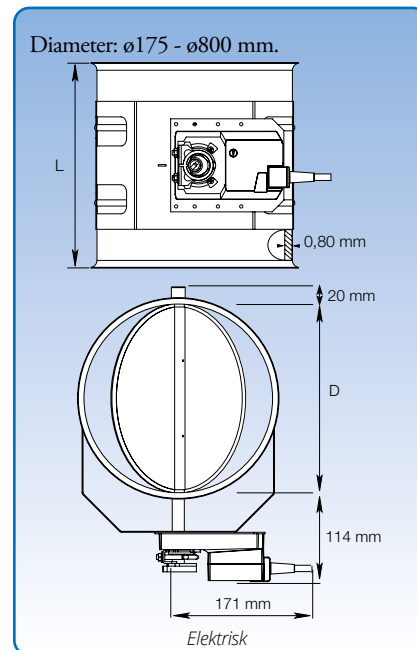
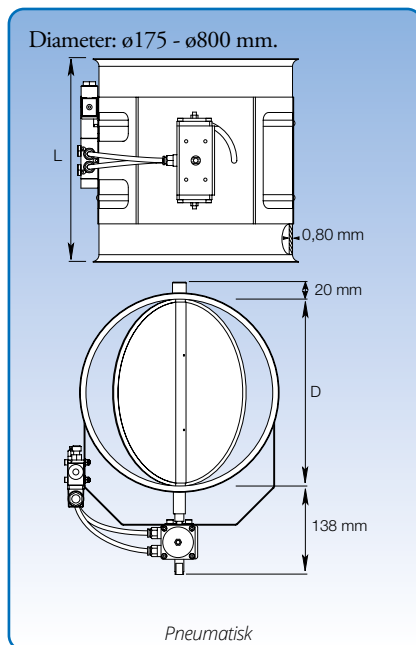
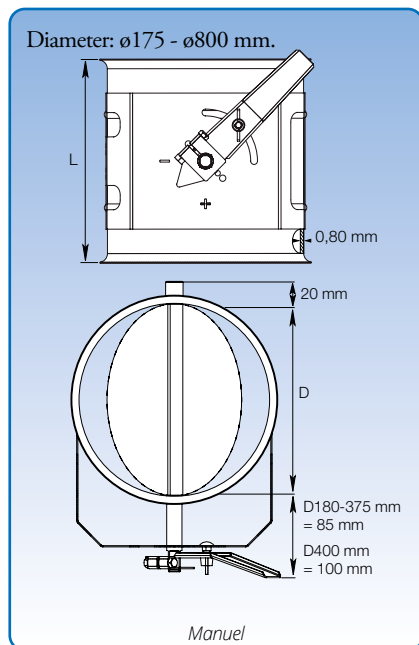


Regulerings-spjæld, rustfrit stål manuel, pneumatisk og elektrisk



Generelt

Regulerings-spjældene er udført i 0,80 mm rustfri plade, og spjæld i dobbelt plade. Reguleringshåndtaget viser spjældets position, og det kan låses trinløst mellem åben og lukket stilling. Regulerings-spjældet kan leveres med naturgummipakning. Regulerings-spjældet lukker maksimalt 96%.

Med pneumatisk aktuator

Spjældet drejes af en pneumatisk drejeaktuator, som styres af en el-styret ventil. Styreventilen er en 5/2-ventil, monostabil med 1 stk. 230 V AC - 50/60 Hz el-spole eller 24 V DC. Pneumatik: 4-6 bar. Som ekstraudstyr kan leveres tilbage-meldingskontakter, der viser spjældets stilling.

Med elektrisk aktuator

Spjældet drejes af en elektrisk drejemotor ved aktivering af skiftekontakt. Som ekstraudstyr kan leveres tilbage-meldingskontakter, der viser spjældets stilling. El-tilslutning er 230 V AC - 50 Hz eller 24 V DC.

Dimensioner

Varenr. (Man.)	Varenr. (Pneu.)	Varenr. (Elek.)	D mm	L mm	Vægt (Man.) kg	Vægt (Pneu.) kg	Vægt (Elek.) kg
1501322	1501342	1501332	175	210	1,94	3,32	3,10
1501347	1501348	1501338	180	210	2,20	4,00	3,10
1501352	1501372	1501362	200	210	2,28	5,20	3,41
1501382	1501402	1501392	224	240	2,78	4,20	2,87
1501412	1501432	1501422	250	265	3,29	4,73	4,47
1501472	1501492	1501482	300	315	4,37	5,87	5,59
1501475	1501495	1501490	315	330	5,00	6,30	6,00
1501502	1501522	1501512	350	365	5,78	8,00	6,81
1501532	1501552	1501542	400	415	7,49	9,61	8,42
1501562	1501582	1501572	450	465	6,10	14,92	9,66
1501592	1501612	1501602	500	515	13,10	11,03	11,45
1501622			550	565	15,59		
1501652			600	615	19,41		
1501682			650	665	21,46		
1501712			700	715	24,29		
1501742			750	765	27,40		
1501772			800	815	32,05		

De angivne varenumre er for regulerings-spjæld til samling med spændebånd [f.b].

Regulerings-spjældene leveres ligeledes for andre samlingsmetoder. Se s. 5 for samlingsmetoder.