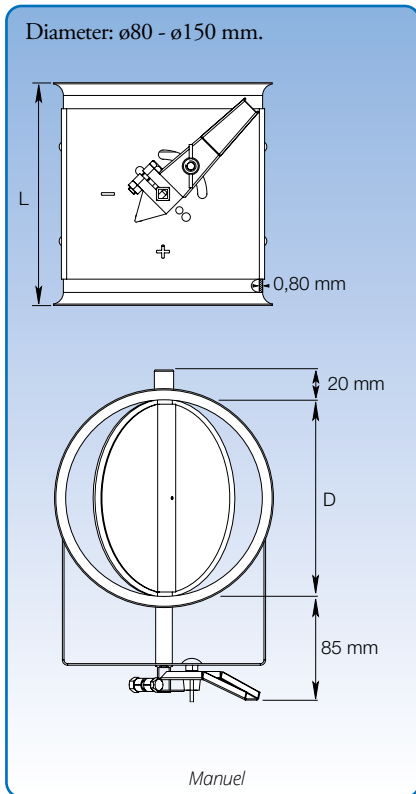


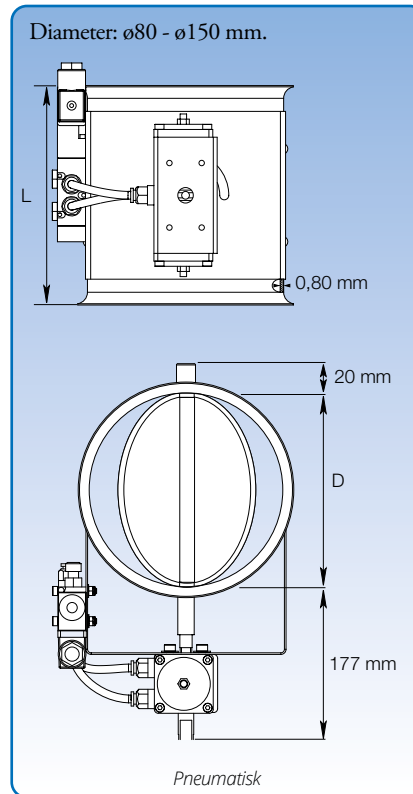
Reguleringsspjæld, rustfrit stål manuel, pneumatisk og elektrisk



Målspecifikationer er angivet i skemaet nedenfor.

Generelt

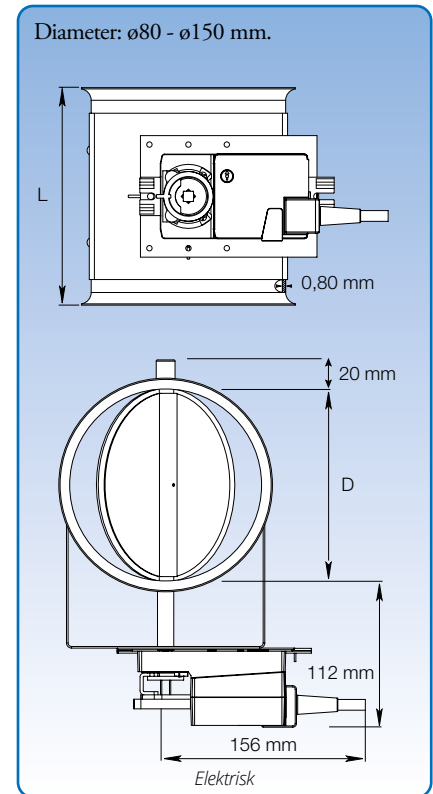
Reguleringsspjældene er udført i 0,80 mm plade, og spjæld i dobbelt plade.
Reguleringshåndtaget viser spjældets position, og det kan låses trinløst mellem åben og lukket stilling.
Reguleringsspjældet kan leveres med naturgummipakning.
Reguleringsspjældet lukker maksimalt 96%.



Målspecifikationer er angivet i skemaet nedenfor.

Med pneumatisk aktuator

Spjældet drejes af en pneumatisk drejeaktuator som styres af en el-styret ventil.
Styreventilen er en 5/2-ventil, monostabil med 1 stk. 230 V AC - 50/60 Hz el-spole eller 24 V DC. Pneumatik: 4-6 bar. Som ekstraudstyr kan leveres tilbagemeldingskontakter, der viser spjældets stilling.



Målspecifikationer er angivet i skemaet nedenfor.

Med elektrisk aktuator

Spjældet drejes af en elektrisk drejemotor ved aktivering af skiftekontakt.
Som ekstraudstyr kan leveres tilbagemeldingskontakter, der viser spjældets stilling. El-tilslutning er 230 V AC - 50 Hz eller 24 V DC.

Dimensioner

Varenr. (Man.)	Varenr. (Pneu.)	Varenr. (Elek.)	D mm	L mm	Vægt (Man.) kg	Vægt (Pneu.) kg	Vægt (Elek.) kg
1501112	1501132	1501122	80	125	0,65	3,34	1,60
1501142	1501162	1501152	100	125	0,75	3,52	1,70
1501172	1501192	1501182	120	135	0,90	3,71	1,85
1501202	1501222	1501212	125	135	1,05	2,30	1,50
1501232	1501252	1501242	140	170	1,15	4,03	2,10
1501262	1501282	1501272	150	170	1,25	4,15	2,20
1501292	1501312	1501302	160	170	1,85	2,60	1,81

De angivne varenumre er for reguleringsspjæld til samling med spændebånd [f.b].

Reguleringsspjældene leveres ligeledes for andre samlingsmetoder. Se s. 5 for samlingsmetoder.