

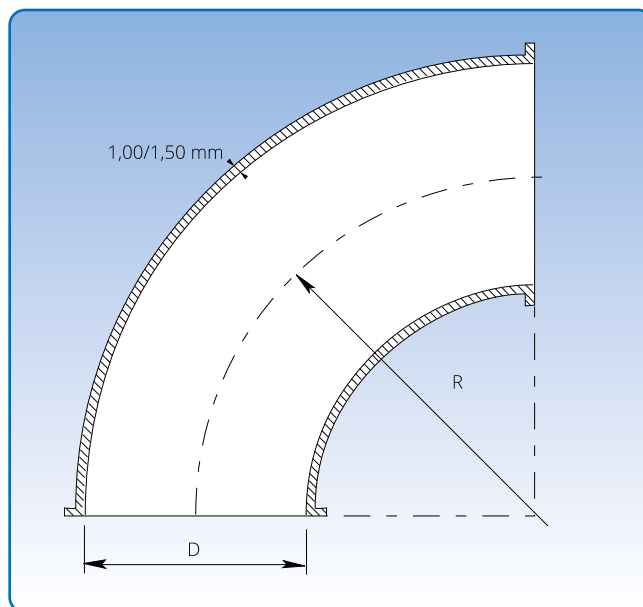
Presset bøjning, rustfrit stål

Diameter: ø80 - ø200 mm.

Bøjningerne er pressede.

ø80 - ø150 mm er udført i 1,00 mm plade.

ø200 mm er udført i 1,50 mm plade.



Målspecifikationer er angivet på skemaet nedenfor. Diameter = (D). For alle gælder at $R = 2 \times D$.

Dimensioner									
D mm	90°		60°		45°		30°		kg
	Varenr.	kg	Varenr.	kg	Varenr.	kg	Varenr.	kg	
80	11990892	0,95	11990862	0,65	11990842	0,50	11990832	0,35	
100	11991092	1,55	11991062	1,10	11991042	0,85	11991032	0,60	
120	11991292	2,20	11991262	1,50	11991242	1,15	11991232	0,80	
150	11991592	3,50	11991562	2,40	11991542	1,80	11991532	1,25	
200	11992092	9,15	11992062	6,15	11992042	4,50	11992032	3,15	

De angivne varenumre er for bøjninger til samling med spændebånd [f.b].

Bøjningerne leveres ligeledes for andre samlingsmetoder. Se s. 5 for samlingsmetoder.