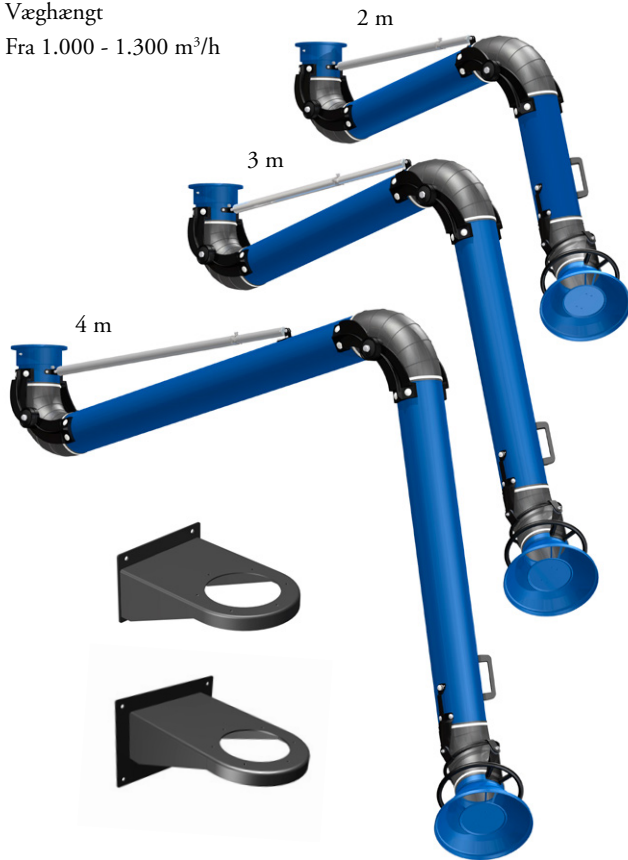


Sugearm ø 160

Væghængt
Fra 1.000 - 1.300 m³/h



Dimensioner armlængde	
Armlængde m	Varenr.
2	2980162
3	2980163
4	2980164

Dimensioner vægbeslag	
ø160	2980190

Trykfald og luftmængde (længde: 3 meter)

