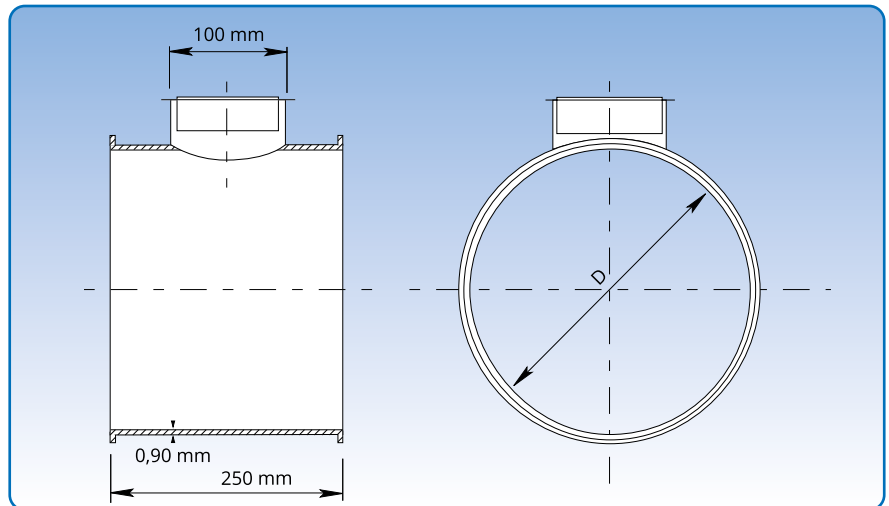


Rør med rensestuds, galvaniseret

Diameter: $\varnothing 100$ - $\varnothing 400$ mm.

PVC-dækslet er nemt at på- og afmontere. Alle rensestudse er udført med $\varnothing 100$ mm åbning.



Målspecifikationer er angivet i skemaet nedenfor.

Varenr.	Dimensioner		Vægt kg
	D mm		
4671101	100		0,50
4671102	120		0,60
4671103	125		0,65
4671104	140		0,70
4671105	150		0,75
4675101	160		0,80
4675102	180		0,85
4675103	200		1,00
4675104	225		1,15
4675105	250		1,25
4675106	275		1,35
4680101	300		1,45
4680102	315		1,50
4680103	350		1,65
4680104	400		2,25

De angivne varenumre er for rør med rensestuds til samling med spændebånd [f.b].

Rør med rensestuds leveres ligeledes for andre samlingsmetoder. Se s. 6 for samlingsmetoder.