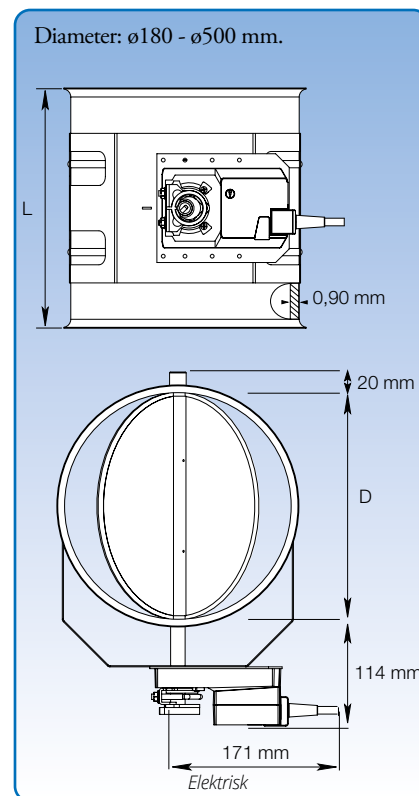
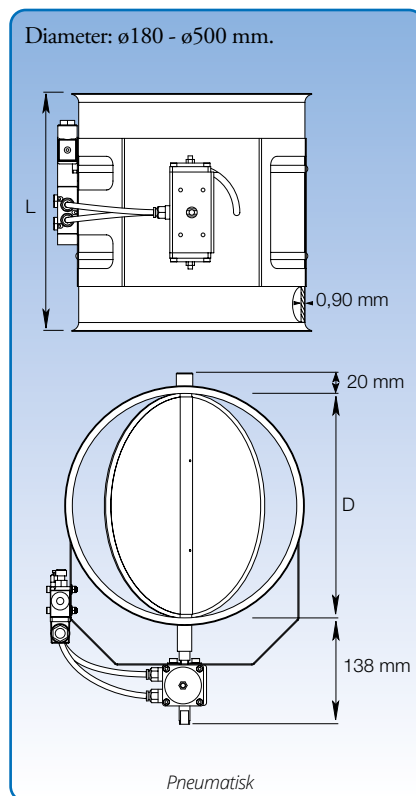
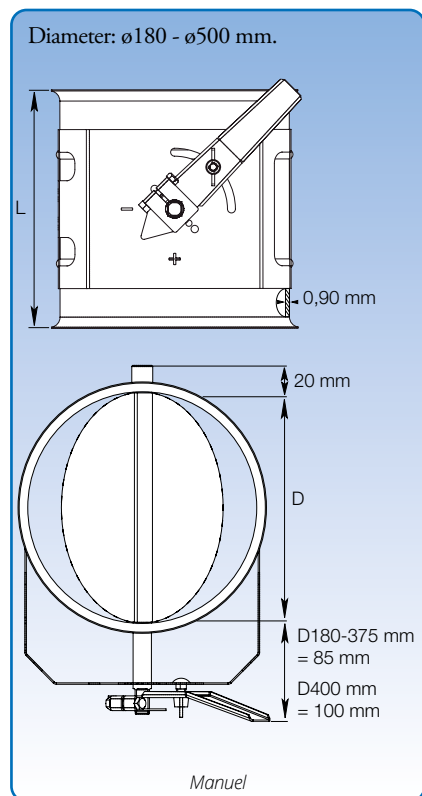


Reguleringsspjæld, galvaniseret, manuel, pneumatisk og elektrisk



Generelt

Reguleringsspjæld er udført i 0,90 mm plade, og spjæld i dobbelt plade.

Reguleringshåndtag viser spjældets position, og det kan låses trinløst mellem åben og lukket stilling. Reguleringsspjældet kan leveres med naturgummipakning. Reguleringsspjældet lukker maksimalt 96%. Større regulerings-spjæld kan leveres efter ønske.

Med pneumatisk aktuator

Spjældet drejes af en pneumatisk drejaktuator som styres af en el-styret ventil. Styreventilen er en 5/2-ventil, monostabil med 1 stk. 230 V AC - 50/60 Hz el-spole eller 24 V DC. Pneumatik: 4-6 bar.

Som ekstraudstyr kan leveres tilbagemeldings-kontakter der viser spjældets stilling. Større reguleringsspjæld fremstilles efter ønske.

Med elektrisk aktuator

Spjældet drejes af en elektrisk drejemotor ved aktivering af skiftekontakt.

Som ekstraudstyr kan leveres tilbagemeldings-kontakt der viser spjældets stilling. El-tilslutning er 230 V AC - 50 Hz eller 24 V DC.

Større reguleringsspjæld fremstilles efter ønske.

Dimensioner

Varenr. (Man. stand)	Varenr. (Man. tæt)	Varenr. (Pneu.)	Varenr. (Elek.)	D mm	L mm	Vægt (Man.) kg	Vægt (Pneu.) kg	Vægt (Elek.) kg
1577112	1517112	1517512	1517312	180	210	1,90	2,85	3,55
1578112	1518112	1518512	1518312	200	210	2,20	3,15	3,85
1579112	1519112	1519512	1519312	225	240	2,55	3,60	4,20
1580112	1520112	1520512	1520312	250	265	3,05	4,00	5,05
1580142	1520612	1520912	1520712	275	290	3,50	4,50	5,50
1581112	1521112	1521512	1521312	300	315	4,30	5,20	6,30
1581142	1521612	1521912	1521712	315	330	4,30	5,50	6,50
1582112	1522112	1522512	1522312	350	365	4,77	6,30	6,50
1583112	1523112	1523512	1523312	400	415	5,50	7,60	7,50
1584112	1524112	1524512	1524312	450	465	6,10	9,30	9,70
1585112	1525112	1525512	1525312	500	515	13,10	11,03	11,45

De angivne varenumre er for reguleringsspjæld til samling med spændebånd [f.b].

Reguleringsspjæld leveres ligeledes for andre samlingsmetoder. Se s. 6 for samlingsmetoder.