

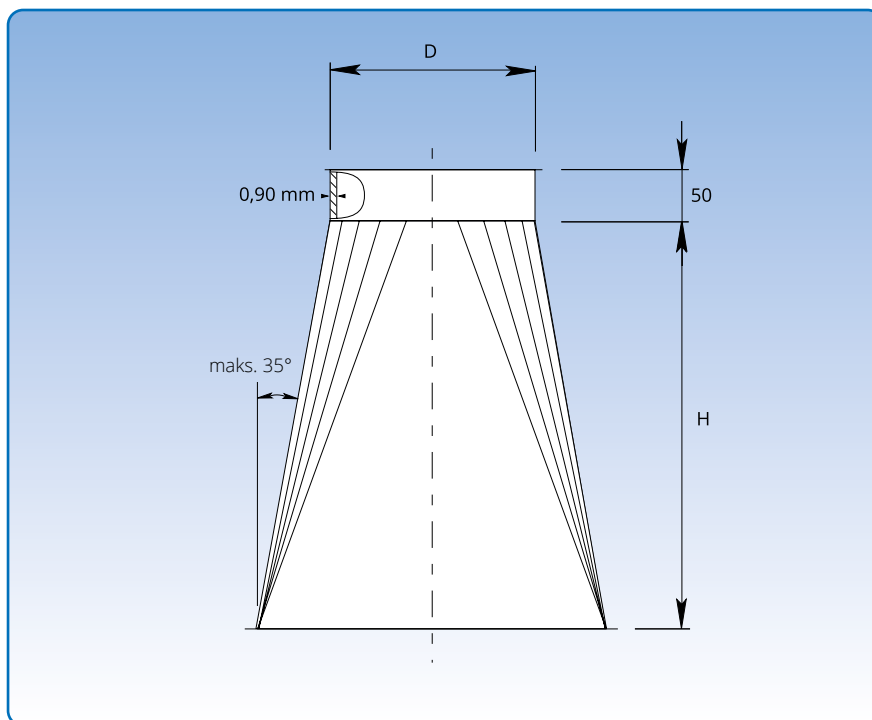
## Overgangsstykke, galvaniseret

Diameter: ø80 - ø1000 mm.

Overgangsstykker er punktsvejst og udført i 0,90 mm galvaniseret plade.

Overgangsstykker udføres efter opgave i andre dimensioner, og kan også udføres som asymmetriske.

Ved bestilling angives mål for BU × LU og D samt samlingsmetode (se s. 6).



### Beregning af H:

$H = 240 + 0,5 \times (\text{maks. værdi af } LU - D)$   
eller  $(BU - D)$

### Eksempel

$D = 350$ ,  $LU = 400$ ,  $BU = 600$ ,  $EXL = 200$ ,  $EXB = 300$

$H = 240 + (0,5 \times 250) = 240 + 125$

$H = 365 \text{ mm}$

