

Overgangsstykke, 2 og 3 mm

Diameter D for 2 mm: $\varnothing 120 - \varnothing 1000$ mm.

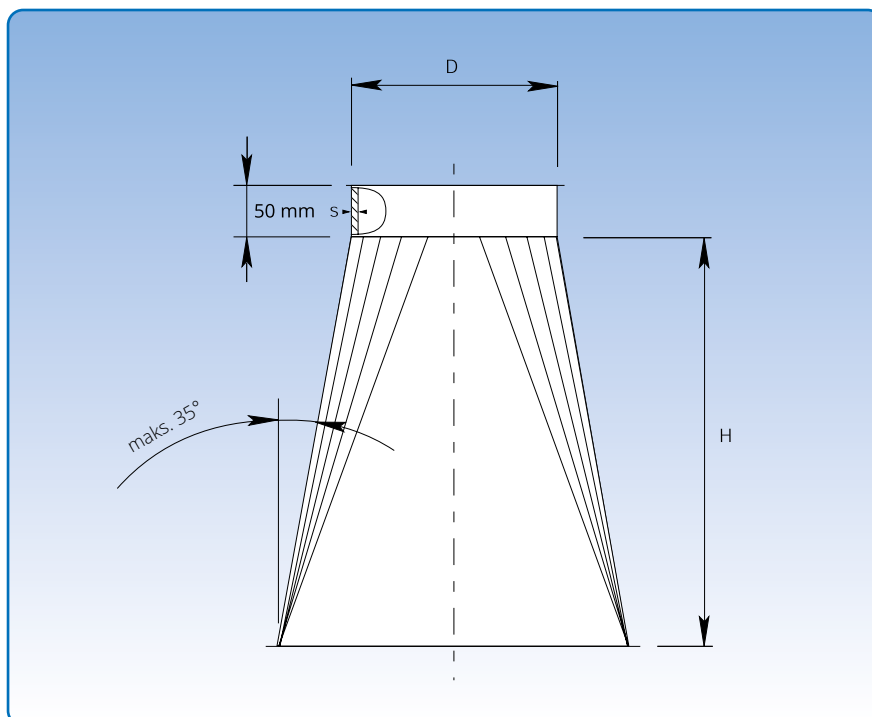
Diameter D for 3 mm: $\varnothing 150 - \varnothing 1000$ mm.

Overgangsstykker er udført i 2,00 og 3,00 mm plade (s).

Overgangsstykker med $D \leq 400$ mm leveres til samling med spændebånd [f.b]. Overgangsstykker med $D \geq 450$ mm leveres med flange [m.fl].

Ved bestilling angives mål for BU \times LU og D samt samlingsmetode (se s. 7).

Overgangsstykker udføres efter opgave i andre dimensioner. Overgangsstykker udføres også asymmetriske.



Beregning af H:

$H = 240 + 0,5 \times (\text{maks. værdi af } LU - D)$
eller $(BU - D)$

Eksempel:

$D = 350$, $LU = 400$, $BU = 600$, $EXL = 200$, $EXB = 300$

$H = 240 + (0,5 \times 250) = 240 + 125$

$H = 365$ mm

