

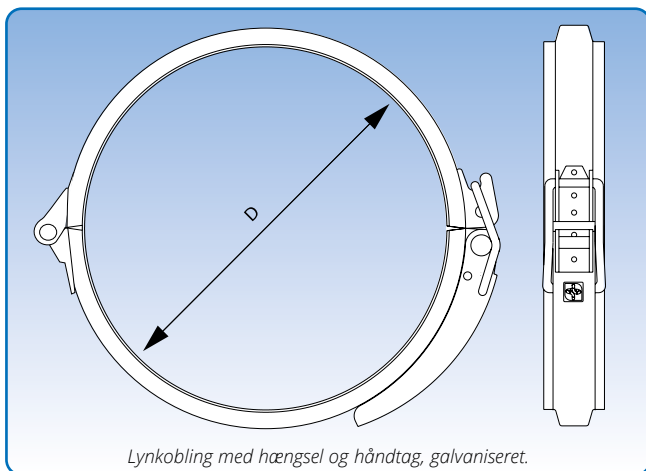
Lynkobling, galvaniseret

Lynkoblingen [f.lyn] er el-galvaniseret, og anvendes til hurtig og tæt sammenkobling af rørsystemer.

Lynkoblingen er forsynet med et indlæg der foruden at give en støvtæt samling, giver en stabil styrke i rørsystemet og sikrer en el-ledende forbindelse i samlingen.

For 2 og 3 mm rørsystemer forsynes lynkoblingen med et indlæg der tillader en større godstykkelse.

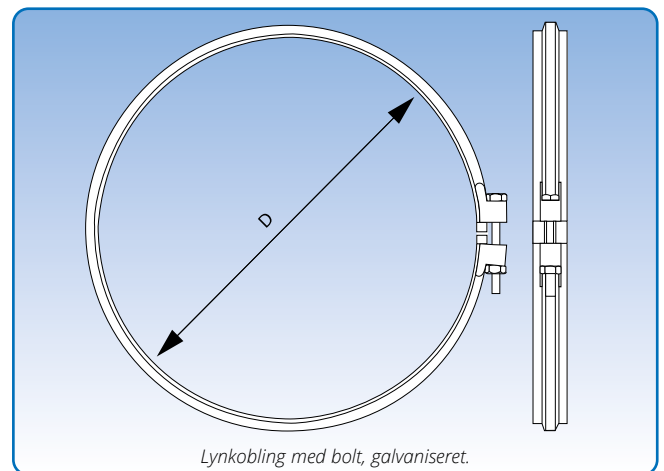
Til brug for temperaturer højere end 80°C skal anvendes et silikoneindlæg som tåler temperaturer op til 275°C.



Diameter: ø80 - ø400 mm.

Håndtaget er forlænget og fremstillet i kraftigt materiale således at lynkoblingen håndbetjenes. Den kraftige stålfjeder sikrer lynkoblingens åbne/lukkemekanisme en høj kvalitet samt en lang levetid.

Leveres stykvis.



Diameter: ø425 - ø800 mm.

Leveres stykvis med bolt og møtrik.

Lynkobling med hængsel og håndtag, galvaniseret

Varenr.	D mm	Vægt kg
1670013	80	0,19
1671013	100	0,21
1672013	120	0,23
1673013	125	0,24
1674013	140	0,25
1675013	150	0,26
1676013	160	0,28
1677013	180	0,30
1678013	200	0,32
1679013	225	0,34
1680013	250	0,37
1680513	275	0,39
1681013	300	0,42
1682013	315	0,44
1682613	325	0,45
1683013	350	0,48
1683613	355	0,48
1683713	375	0,51
1684013	400	0,53

Lynkobling med bolt, galvaniseret

Varenr.	D mm	Vægt kg
1684712	425	0,56
1685012	450	0,58
1685912	475	0,61
1686012	500	0,63
1687012	550	0,68
1688012	600	0,73
1689012	630	0,79
1690012	650	0,81
1691012	700	0,88
1692012	750	0,94
1693012	800	1,00