

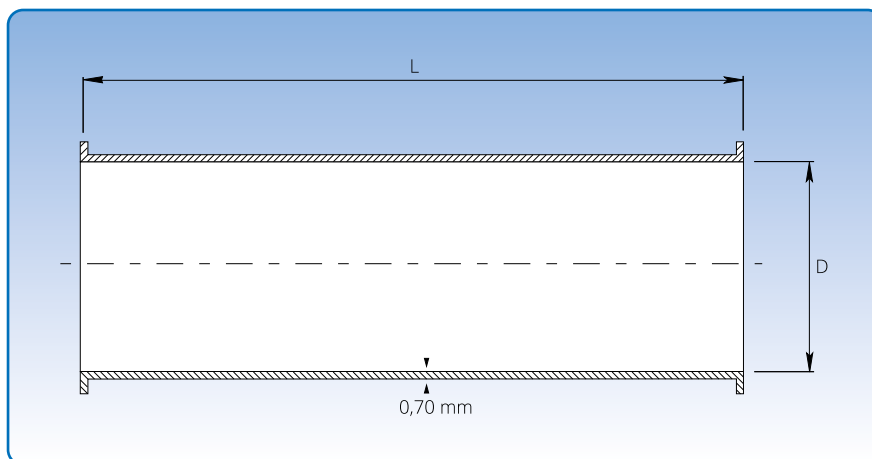
Lasersvejst og længdefalset rør, galvaniseret

Diameter: ø80 - ø1000 mm.

Lasersvejste og længdefalsete rør er galvaniserede og udført i 0,75 mm, 0,90 mm eller 1,00 plade (s). Rørene kan også leveres i 1,25 mm plade.

Kan efter ønske leveres i andre kvaliteter og dimensioner.

Rør med diameter op til ø400 mm leveres standard som lasersvejste i længderne 0,5 m, 1,0 m og 2,0 m. Rør med diameter fra ø450 mm leveres længdefalsete i standardlængder 0,5 m, 1,0 m og 2,0 m.



Målspecifikationer er angivet i skemaet nedenfor.

Dimensioner							
D mm	s mm	Varenr. L = 0,5 m	Vægt ved L = 0,5 m kg	Varenr. L = 1,0 m	Vægt ved L = 1,0 m kg	Varenr. L = 2,0 m	Vægt ved L = 2,0 m kg
Lasersvejst							
80	0,75	10701091	0,80	10701191	1,60	10701291	2,90
100	0,75	10711091	1,00	10711191	2,00	10711291	3,70
120	0,75	10721091	1,20	10721191	2,40	10721291	4,40
125	0,75	10731091	1,25	10731191	2,50	10731291	4,60
140	0,75	10741091	1,40	10741191	2,80	10741291	5,10
150	0,75	10751091	1,50	10751191	3,00	10751291	5,50
160	0,75	10761091	1,60	10761191	3,20	10761291	5,80
180	0,75	10771091	1,75	10771191	3,50	10771291	6,70
200	0,75	10781091	2,00	10781191	4,00	10781291	7,20
225	0,75	10791091	2,25	10791191	4,50	10791291	8,20
250	0,75	10801091	2,50	10801191	5,00	10801291	9,00
275	0,75	108010199	2,75	108011199	5,50	108012199	11,00
300	0,75	10811091	2,85	10811191	5,70	10811291	11,00
315	0,75	10821091	3,00	10821191	6,00	10821291	12,00
350	0,75	10831091	3,25	10831191	6,50	10831291	13,00
375	0,75	10839091	3,25	10839191	6,50	10839291	13,00
400	0,90	10841091	4,50	10841191	9,00	10841291	18,00
Længdefalset							
450	0,90	1085101	5,15	1085111	10,30	1085121	20,60
475	0,90	1085901	5,43	1085911	10,85	1085921	21,70
500	0,90	1086101	5,70	1086111	11,40	1086121	22,80
550	0,90	1087101	6,25	1087111	12,50	1087121	25,00
600	0,90	1088101	6,80	1088111	13,60	1088121	27,20
630	0,90	1089101	7,20	1089111	14,40	1089121	28,80
650	0,90	1090101	7,50	1090111	15,00	1090121	30,00
700	0,90	1091101	8,00	1091111	16,00	1091121	32,00
750	0,90	1092101	8,50	1092111	17,00	1092121	34,00
800	1,00	1093101	10,00	1093111	20,00	1093121	40,00
850	1,00	1094105	22,20	1094115	32,95	1094125	54,45
900	1,00	1095105	23,60	1095115	35,10	1095125	48,10
950	1,00	1096105	24,99	1096115	37,24	1096125	61,74
1000	1,00	1097105	26,38	1097115	39,38	1097125	65,38

De angivne varenumre med $D \leq 800$ mm er for rør til samling med spændebånd [f.b]. Varenumrene med $D \geq 850$ mm er for rør med løs flange [f.b.m.fl].

Rør leveres ligeledes for andre samlingsmetoder. Se s. 6 for samlingsmetoder.