

Jethætte, galvaniseret

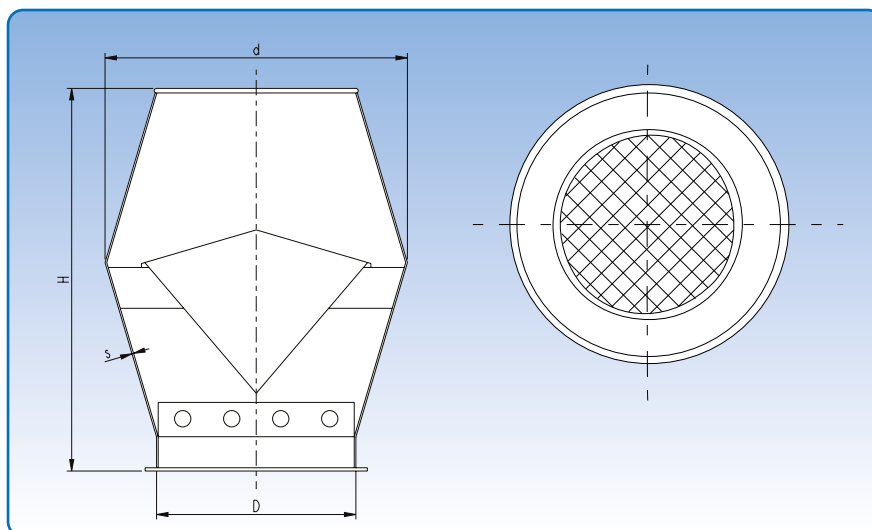
Diameter: \varnothing 120 - \varnothing 1250 mm.

Leveres med de samme JKF-samlingsmetoder som rørsystemerne.

Jethætterne kan leveres med løfteøjer for at lette montagen.

Jethætterne er udført med indvendig kegle, der leder regnvand ud til jethættens svøb, hvorfra vandet bortskaffes via en række af huller nederst i svøbet.

Tryktabskurver er anført på næste side.



Målspecifikationer er angivet i skemaet nedenfor.

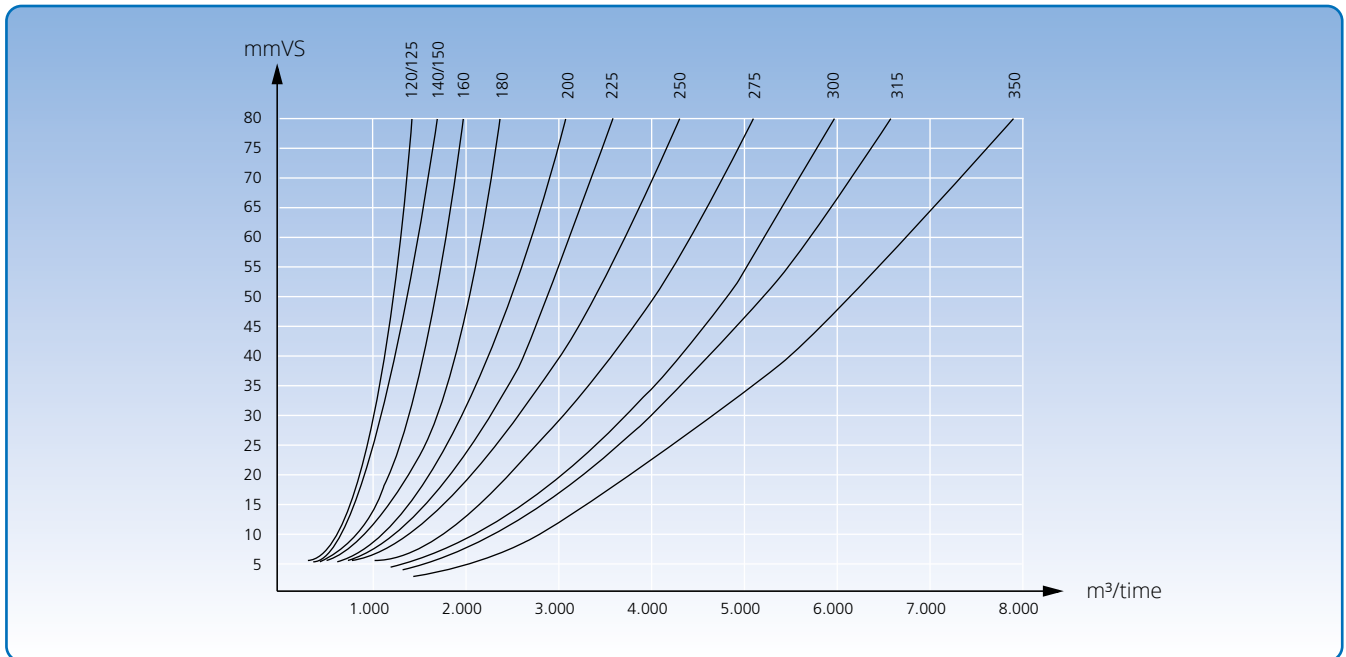
Dimensioner for samling m. bredt spændebånd

| Varenr. | D mm | d mm | s mm | H mm | Vægt kg |
|----------|------|------|------|------|---------|
| 1951202 | 120 | 185 | 0,90 | 325 | 1,90 |
| 1951252 | 125 | 195 | 0,90 | 340 | 1,95 |
| 1951402 | 140 | 215 | 0,90 | 365 | 2,45 |
| 1951502 | 150 | 230 | 0,90 | 390 | 2,75 |
| 1951602 | 160 | 245 | 0,90 | 410 | 3,10 |
| 1951802 | 180 | 275 | 0,90 | 445 | 3,75 |
| 1952002 | 200 | 305 | 0,90 | 490 | 4,45 |
| 1952252 | 225 | 345 | 0,90 | 535 | 5,40 |
| 1952502 | 250 | 380 | 0,90 | 590 | 7,15 |
| 1952752 | 275 | 420 | 0,90 | 640 | 7,80 |
| 1953002 | 300 | 460 | 0,90 | 690 | 9,35 |
| 1953152 | 315 | 480 | 0,90 | 720 | 9,90 |
| 1953502 | 350 | 535 | 0,90 | 785 | 11,90 |
| 1954002 | 400 | 610 | 0,90 | 885 | 15,30 |
| 1954502 | 450 | 690 | 0,90 | 985 | 18,90 |
| 1955002 | 500 | 765 | 0,90 | 1095 | 26,00 |
| 1955502 | 550 | 840 | 0,90 | 1200 | 31,10 |
| 1956002 | 600 | 915 | 0,90 | 1300 | 34,50 |
| 1956302 | 630 | 960 | 0,90 | 1360 | 36,90 |
| 1956502 | 650 | 990 | 0,90 | 1390 | 39,40 |
| 1957002 | 700 | 1070 | 1,25 | 1505 | 60,20 |
| 1957502 | 750 | 1145 | 1,25 | 1595 | 66,90 |
| 1958002 | 800 | 1220 | 1,25 | 1695 | 75,80 |
| 1958502 | 850 | 1295 | 1,25 | 1795 | 86,50 |
| 1959002 | 900 | 1375 | 1,25 | 1900 | 97,20 |
| 1959502 | 950 | 1450 | 1,25 | 1975 | 106,00 |
| 19510002 | 1000 | 1525 | 1,25 | 2000 | 114,00 |

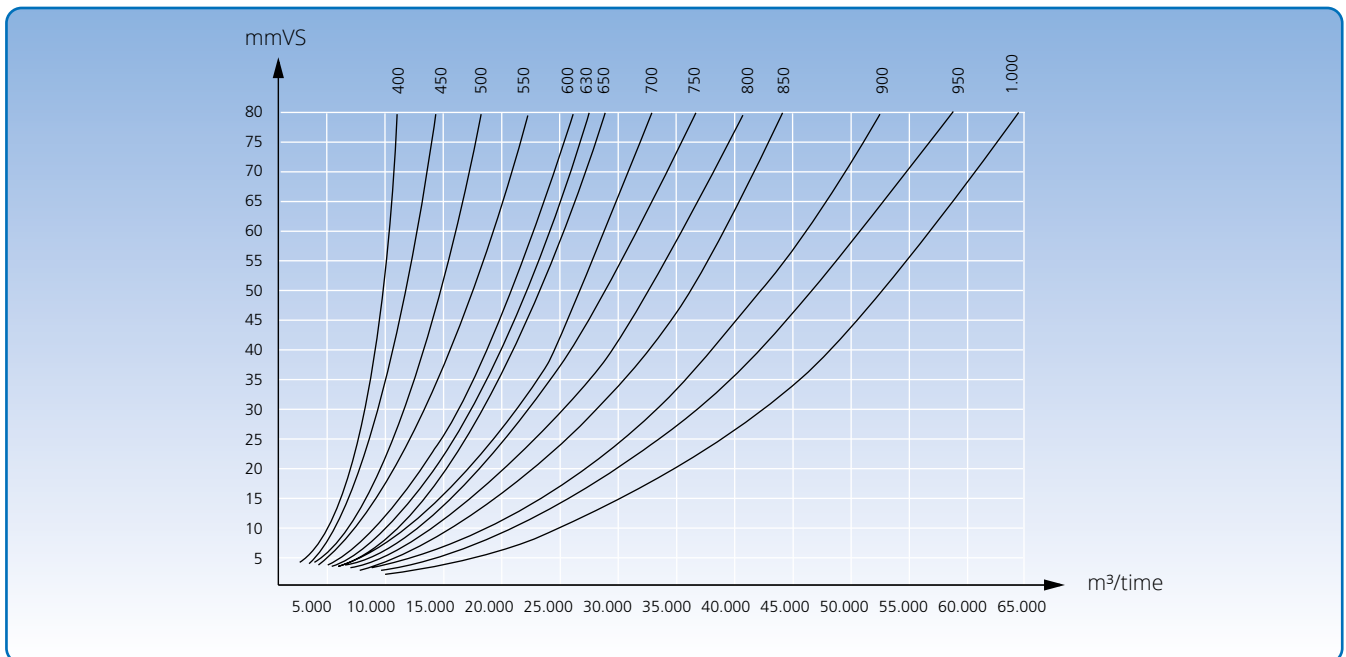
Dimensioner for samling m. flange

| Varenr. | D mm | d mm | s mm | H mm | Vægt kg |
|----------|------|------|------|------|---------|
| 1951205 | 120 | 185 | 0,90 | 325 | 2,20 |
| 1951255 | 125 | 195 | 0,90 | 340 | 2,25 |
| 1951405 | 140 | 215 | 0,90 | 365 | 2,75 |
| 1951505 | 150 | 230 | 0,90 | 390 | 3,25 |
| 1951605 | 160 | 245 | 0,90 | 410 | 3,65 |
| 1951805 | 180 | 275 | 0,90 | 445 | 4,35 |
| 1952005 | 200 | 305 | 0,90 | 490 | 5,10 |
| 1952255 | 225 | 345 | 0,90 | 535 | 6,10 |
| 1952505 | 250 | 380 | 0,90 | 590 | 8,15 |
| 1952755 | 275 | 420 | 0,90 | 640 | 8,50 |
| 1953005 | 300 | 460 | 0,90 | 690 | 10,35 |
| 1953155 | 315 | 480 | 0,90 | 720 | 11,10 |
| 1953505 | 350 | 535 | 0,90 | 785 | 13,20 |
| 1954005 | 400 | 610 | 0,90 | 885 | 17,20 |
| 1954505 | 450 | 690 | 0,90 | 985 | 21,00 |
| 1955005 | 500 | 765 | 0,90 | 1095 | 28,30 |
| 1955505 | 550 | 840 | 0,90 | 1200 | 33,60 |
| 1956005 | 600 | 915 | 0,90 | 1300 | 37,20 |
| 1956305 | 630 | 960 | 0,90 | 1360 | 39,70 |
| 1956505 | 650 | 990 | 0,90 | 1390 | 42,30 |
| 1957005 | 700 | 1070 | 1,25 | 1505 | 64,40 |
| 1957505 | 750 | 1145 | 1,25 | 1595 | 71,50 |
| 1958005 | 800 | 1220 | 1,25 | 1695 | 80,70 |
| 1958505 | 850 | 1295 | 1,25 | 1795 | 91,70 |
| 1959005 | 900 | 1375 | 1,25 | 1900 | 102,60 |
| 1959505 | 950 | 1450 | 1,25 | 1975 | 112,00 |
| 19510005 | 1000 | 1525 | 1,25 | 2000 | 120,00 |
| 19511005 | 1100 | 1600 | 1,25 | 2275 | 147,70 |
| 19512505 | 1250 | 2000 | 1,25 | 2575 | 161,00 |

Jethætte, galvaniseret Tekniske data



Tryktabskurve for diameter \varnothing 120 - \varnothing 350 mm.



Tryktabskurve for diameter \varnothing 400 - \varnothing 1000 mm.