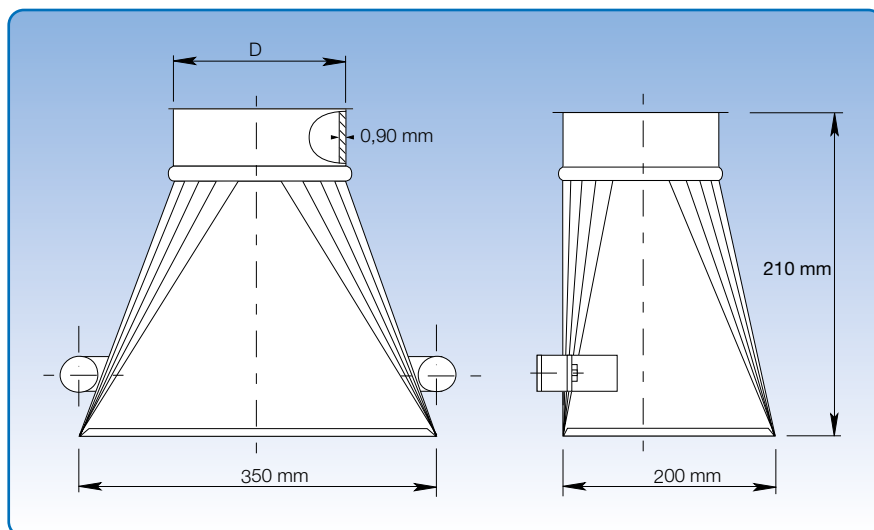


Fræserskærm, galvaniseret

Diameter: $\varnothing 100 - \varnothing 150$ mm.

JKF's standardprogram indeholder fræserskærme udført i 0,90 mm galvaniseret plade (s).

Skærmene kan leveres med montagemagnet.



Målspecifikationer er angivet i skemaet nedenfor.

Varenr.	Dimensioner		Vægt kg
	D mm		
4671601	100		1,50
4671602	120		1,75
4671603	125		1,89
4671604	140		2,00
4671605	150		2,25

De angivne varenumre er for fræserskærme til samling med lynkobling [f.lyn].