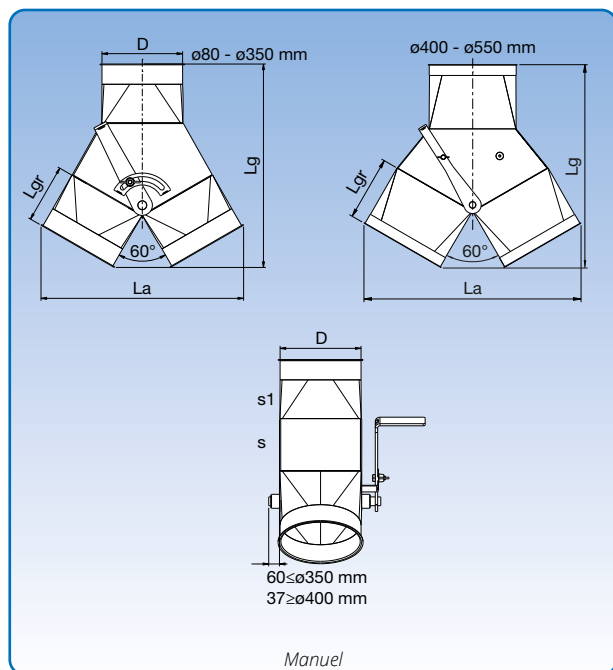
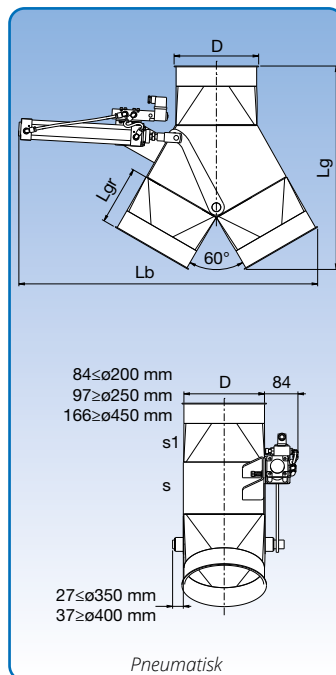


60° fordeler bukse, svejst, manuel og pneumatisk



Manuel



Pneumatisk

Målspecifikationer er angivet i skemaet nedenfor.

Generelt

Diameter: ø80 - ø400 mm.

Konstrueret til faldende og pneumatisk transport. Kan leveres med gummipakning på spjældpladen for pneumatisk transport.

Spjæld ophængt i bøsninger med nylonlejer.

Med pneumatisk aktuator

Spjældet drejes af en pneumatisk cylinder som styres af en el-styret ventil. Ventilen er en 5/2-ventil, monostabil med 1 stk. 230 V AC- 50/60 Hz el-spole eller 24 V DC.

Pneumatik: 4-6 bar. Som ekstraudstyr kan leveres tilbage-meldingskontakt der viser spjældets stilling.

Dimensioner

| Varenr. (Man.) | Varenr. (Pneu.) | D mm | s mm | s1 mm | Spjældplade mm | Lg mm | La mm | Lb mm | Lc mm | Lgr mm | Vægt (Man.) kg | Vægt (Pneu.) kg |
|----------------|-----------------|------|------|-------|----------------|-------|-------|-------|-------|--------|----------------|-----------------|
| 1700017 | 1740967 | 80* | 3,00 | 2,00 | 4,00 | 335 | 308 | 423 | | 105 | 3,6 | 5,6 |
| 1700067 | 1740067 | 100 | 3,00 | 2,00 | 4,00 | 335 | 308 | 423 | 449 | 105 | 4,0 | 5,9 |
| 1701067 | 1741067 | 120* | 3,00 | 2,00 | 4,00 | 362 | 353 | 470 | | 110 | 4,3 | 6,2 |
| 1702067 | 1742067 | 125 | 3,00 | 2,00 | 4,00 | 362 | 353 | 470 | | 110 | 5,4 | 7,3 |
| 1702167 | 1742967 | 140* | 3,00 | 2,00 | 5,00 | 465 | 426 | 630 | 530 | 145 | 7,8 | 10,6 |
| 1703067 | 1743067 | 150 | 3,00 | 2,00 | 5,00 | 465 | 426 | 630 | 530 | 145 | 8,0 | 10,7 |
| 1704067 | 1744067 | 160 | 3,00 | 2,00 | 5,00 | 465 | 426 | 630 | 530 | 145 | 8,1 | 10,9 |
| 1705067 | 1745067 | 180* | 3,00 | 2,00 | 5,00 | 512 | 510 | 753 | 562 | 145 | 11,5 | 14,5 |
| 1706067 | 1746067 | 200 | 3,00 | 2,00 | 5,00 | 512 | 510 | 753 | 562 | 145 | 12,0 | 15,0 |
| 1707067 | 1747067 | 250 | 3,00 | 2,00 | 5,00 | 770 | 703 | 854 | 703 | 250 | 23,6 | 27,7 |
| 1708067 | 1747367 | 300 | 3,00 | 2,00 | 5,00 | 818 | 786 | 942 | 787 | 250 | 30,2 | 33,5 |
| 1708567 | 1747567 | 315* | 3,00 | 2,00 | 6,00 | 873 | 876 | 991 | 925 | 250 | 38,1 | 39,7 |
| 1709067 | 1747667 | 350 | 3,00 | 2,00 | 6,00 | 873 | 876 | 991 | 925 | 250 | 38,7 | 39,9 |
| 1709267 | 1747967 | 400 | 3,00 | 2,00 | 6,00 | 943 | 1008 | 1040 | 1008 | 295 | 48,8 | 52,0 |

De angivne varenumre er for fordeler bukse til samling med spændebånd [f.b].

Fordeler gren leveres ligeledes for andre samlingsmetoder. Se s. 7 for samlingsmetoder.

* Fordeler som leveres med gummipakning Lg+50 mm ekstra.