

## 45° lige grenrør, 2 og 3 mm

Diameter for 2 mm: ø100 - ø1000 mm.

Diameter for 3 mm: ø150 - ø1000 mm.

Lige grenrør er svejst og udført i 2,00 og 3,00 mm plade (s). Lige grenrør med  $A = C \leq 400$  mm leveres til samling med spændebånd [f.b] og for  $A = C \geq 450$  mm leveres til samling med flange [m.fl].

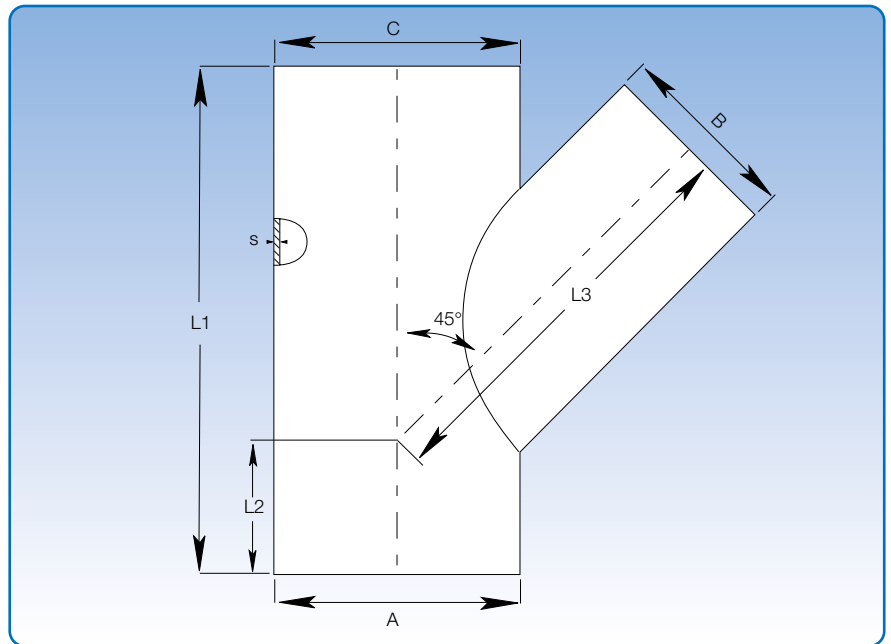
For samling med løse flanger [f.b.m.fl] og med flanger [m.fl] forlænges L1 med  $2 \times 50$  mm.

A-, B- og C-mål angives ved bestilling. Valgmulighederne begrænses af at  $A = C$  og  $A \geq B$ .

Grenen bestemmer længden L1.

Grenrør er altid ligestammet med grenen centerplaceret.

L1, L2 og L3 beregnes ved hjælp af anviste formler.



Ved dobbelte grenrør er det den største værdi af dim. B der bestemmer L1 på den fælles stamme. Herefter kan L2 og L3 beregnes for begge afgreninger. Normalt sidder grenene over for hinanden.

### Beregning af L2 og L3:

L1 = se skema

$$L2 = \frac{L1}{2} - \left( \frac{A}{2 \times \tan 45^\circ} \right)$$

$$L3 = \frac{L1 - L2}{\cos 45^\circ} - \left( \frac{B}{2} \times \tan 45^\circ \right)$$

### Eksempel:

$A = B = C = 600$

$L1 = 1150$  mm

$$L2 = \frac{1150}{2} - \frac{600}{2} = 575 - 300$$

$L2 = 275$  mm

$$L3 = \frac{1150 - 275}{\cos 45^\circ} - \left( \frac{600}{2} \times \tan 45^\circ \right)$$

$L3 = 1237,44 - 300$

$L3 = 937,44$  p 937 mm

Dimensioner				
A = C mm	B mm	L1 mm	L2 mm	L3 mm
Vælges (100 - 1000)	80	300		
	100	300		
	120	350		
	125	350		
	140	350		
	150	400		
	160	400		
	180	400		
	200	450		
	225	500		
	250	500		
	275	600		
	300	600		
	315	600		
	350	700		
	400	800		
	450	950		
	500	950		
	550	1050		
	600	1150		
650	1150			
700	1300			
750	1300			
800	1450			
850	1450			
900	1650			