

SuperBlower-filter

SuperBlower-filtret er et under- og overtryksfilter konstrueret til at arbejde i konstant drift.

Filtret er opbygget som en selvbærende tyndpladekonstruktion i højstyrkestål-moduler. Procesluften ledes ind i et filterkammer, hvor de tungere partikler falder ned i bunden af filtret, derfra ledes luften igennem filterposerne, hvor de resterende partikler tilbageholdes.

Det modulopbyggede SuperBlower-filter er en fleksibel konstruktion, der kan tilpasses den konkrete opgave kapacitetsmæssigt ved dimensionering af både filterhøjde og antal filterposer.

Overflade

Pulverlakeret til korrosionsklasse C3 jf. ISO 12944.

Indløb

SuperBlower-filtret kan leveres med 180° tangentielt indløb, standard 706 x 1806 mm eller stort 1006 x 2106 mm. Der kan monteres indløb i begge ender af filtret.

Rensesystem

Filtret leveres med PowerPulse®.

Udmadningssystem

Til udmadningssystemet kan der vælges skrabebund med udtag for sluse, snegl, spand eller container.

ATEX

SuperBlower-filtret med PowerPulse®-rensning og ekstern trykluft er ATEX-godkendt og udføres med JKF's specialudviklede VFV®-eksplosionsafastning (lodret eksplosionsafastning gennem filtertoppen).

Arbejdsområde

Tryk: +/- 5000 Pa

Filterareal: 221-1295 m²

Maks. driftstemperatur: 40°C

Min. driftstemperatur: -10°C

Tilslutning

Gearmotor rensesvogn:

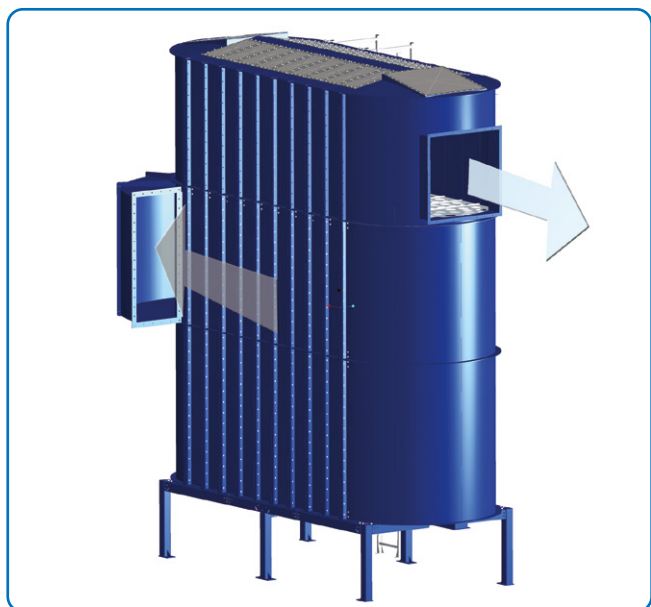
0,18 kW, 20,0 min⁻¹, 3 x 230 V, 50 Hz, 0,9 A

Gearmotor skrabebund:

2 x 0,75 kW, 17,5 min⁻¹, 3 x 400 V, 50 Hz, 2 x 2,2 A

Induktiv aftaster skrabebund:

24 VDC



SBF-filter med skrabebund og tangentielt indløb.
Her vist med VFV-eksplosionsafastning i filtertoppen.

SuperBlower-filter

PowerPulse®-filterstyring:

0,6 kW, 1 x 230 V, 50 Hz, 1,9 A

Ekstern trykluft - PowerPulse®:

5 bar, min. 350 NI/min.

Trykluftkvalitet efter ISO 8573-1: 2010 [5:3:4]

Udvendig tilslutning: ¼" indvendig gevind.

Støj

Lydtryk under rensning målt i 5 m afstand i jordhøjde:

Ekstern trykluft PowerPulse®: 69,8 dBA

Intern kompressor PowerPulse®: 74,6 dBA

Tilbehør

Stige/gangbro:

Stige/gangbro er konstrueret efter ISO/EN/DIN 14122.3/4 og tilbydes i forskellige udformninger. Se side 11.

Stige m/gangbro frontmonteret

Stige m/gangbro sidemonteret

Stige m/dobbelt gangbro frontmonteret

Stige m/dobbelt gangbro sidemonteret

Overvågningsudstyr til eksplosionsmembran

Dørkontakter:

2,3 (slutte-før-bryde-kontakt) i henhold til EN50047, IP67 NC-kontakt.



*SBF-filter med skræbebund og sideindløb.
Her vist med VFV®-eksplosionsafstansning i filtertoppen.
Monteret med stige og platform.*

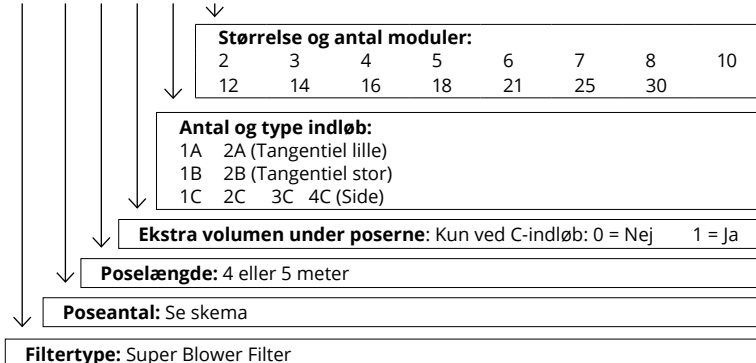
SuperBlower-filter

Typebetegnelser

Filtrene typebetegnes ved en række tal- og bogstav-kombinationer adskilt af bindestreger og mellemrum.

Betegnelsen SBF-202 5 - 0 - 1C (8) beskriver således et SuperBlower-filter med 202 filterposer, 5 m filterposer, ingen ekstra volumen under poserne, et C-indløb og med 8 moduler.

SBF-202 5 - 0 - 1C (8)

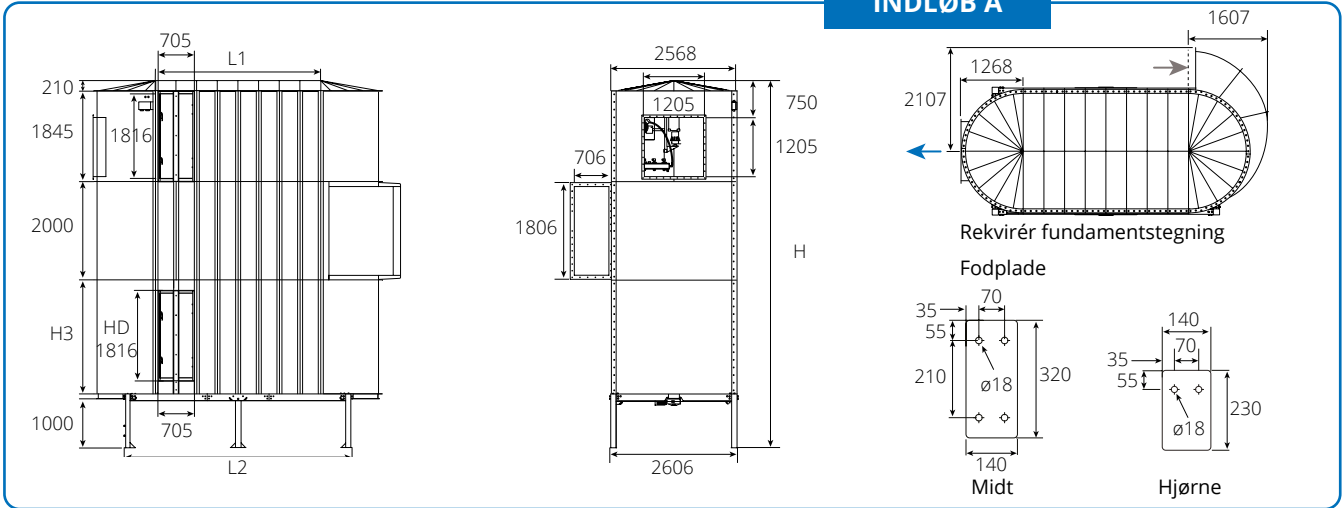


INDLØB A						INDLØB B						L1	L2	Antal ben	H
1			2			1			2						
Poser	Areal	Beskrivelse 2	Poser	Areal	Beskrivelse 2	Poser	Areal	Beskrivelse 2	Poser	Areal	Beskrivelse 2				
122	221	SBF-122 4-0-1A (2)				122	221	SBF-122 4-0-1B (2)				840	2113	4	7471
142	258	SBF-142 4-0-1A (3)				142	258	SBF-142 4-0-1B (3)				1260	2533	4	7471
142	316	SBF-142 5-0-1A (3)				142	316	SBF-142 5-0-1B (3)				1260	2533	4	8471
162	294	SBF-162 4-0-1A (4)				162	294	SBF-162 4-0-1B (4)				1680	2953	4	7471
162	361	SBF-162 5-0-1A (4)				162	361	SBF-162 5-0-1B (4)				1680	2953	4	8471
182	330	SBF-182 4-0-1A (5)	182	330	SBF-182 4-0-2A (5)	182	330	SBF-182 4-0-1B (5)				2100	3373	4	7471
182	405	SBF-182 5-0-1A (5)	182	405	SBF-182 5-0-2A (5)	182	405	SBF-182 5-0-1B (5)				2100	3373	4	8471
			202	450	SBF-202 5-0-2A (6)	202	450	SBF-202 5-0-1B (6)				2520	3793	6	8471
			222	494	SBF-222 5-0-2A (7)	222	494	SBF-222 5-0-1B (7)	222	494	SBF-222 5-0-2B (7)	2940	4213	6	8471
			242	539	SBF-242 5-0-2A (8)	242	539	SBF-242 5-0-1B (8)	242	539	SBF-242 5-0-2B (8)	3360	4633	6	8471
									282	628	SBF-282 5-0-2B (10)	4200	5473	8	8471
									322	717	SBF-322 5-0-2B (12)	5040	6313	8	8471
									362	806	SBF-362 5-0-2B (14)	5880	7153	10	8471
									402	895	SBF-402 5-0-2B (16)	6720	7993	10	8471
									442	984	SBF-442 5-0-2B (18)	7560	8833	10	8471
									502	1117	SBF-502 5-0-2B (21)	8820	10093	12	8471
									582	1295	SBF-582 5-0-2B (25)	10500	11773	12	8471

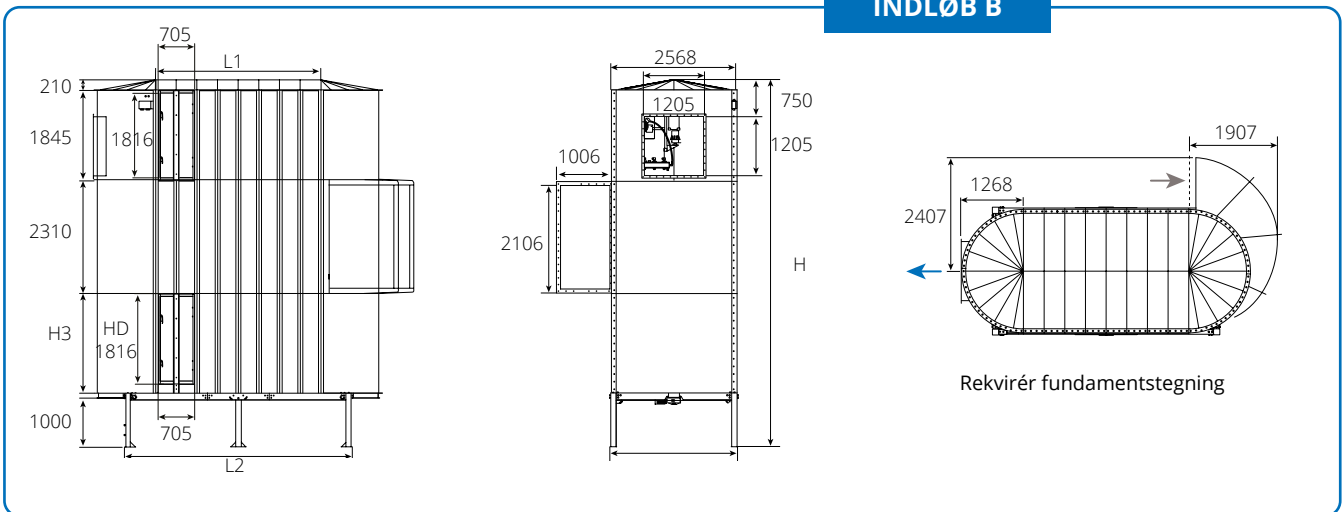
INDLØB C															
1			2			3			4			L1	L2	Antal ben	H
Poser	Areal	Beskrivelse 2	Poser	Areal	Beskrivelse 2	Poser	Areal	Beskrivelse 2	Poser	Areal	Beskrivelse 2				
122	221	SBF-122 4-0-1C (4)										1680	2953	4	7471
122	221	SBF-122 4-1-1C (4)										1680	2953	4	8471
122	271	SBF-122 5-0-1C (4)										1680	2953	4	8471
122	271	SBF-122 5-1-1C (4)										1680	2953	4	9471
142	258	SBF-142 4-0-1C (5)										2100	3373	4	7471
142	258	SBF-142 4-1-1C (5)										2100	3373	4	8471
142	316	SBF-142 5-0-1C (5)										2100	3373	4	8471
142	316	SBF-142 5-1-1C (5)										2100	3373	4	9471
162	361	SBF-162 5-0-1C (6)										2520	3793	6	8471
162	361	SBF-162 5-1-1C (6)										2520	3793	6	9471
182	405	SBF-182 5-0-1C (7)										2940	4213	6	8471
182	405	SBF-182 5-1-1C (7)										2940	4213	6	9471
202	450	SBF-202 5-0-1C (8)	162	361	SBF-162 5-0-2C (8)							3360	4633	6	8471
202	450	SBF-202 5-1-1C (8)	162	361	SBF-162 5-1-2C (8)							3360	4633	6	9471
			202	450	SBF-202 5-0-2C (10)							4200	5473	8	8471
			202	450	SBF-202 5-1-2C (10)							4200	5473	8	9471
			242	539	SBF-242 5-0-2C (12)							5040	6313	8	8471
			242	539	SBF-242 5-1-2C (12)							5040	6313	8	9471
			282	628	SBF-282 5-0-2C (14)							5880	7153	10	8471
			282	628	SBF-282 5-1-2C (14)							5880	7153	10	9471
			322	717	SBF-322 5-0-2C (16)							6720	7993	10	8471
			322	717	SBF-322 5-1-2C (16)							6720	7993	10	9471
			362	806	SBF-362 5-0-2C (18)	322	717	SBF-322 5-0-3C (18)				7560	8833	10	8471
			362	806	SBF-362 5-1-2C (18)	322	717	SBF-322 5-1-3C (18)				7560	8833	10	9471
			422	939	SBF-422 5-0-2C (21)	382	850	SBF-382 5-0-3C (21)	342	761	SBF-342 5-0-4C (21)	8820	10093	12	8471
			422	939	SBF-422 5-1-2C (21)	382	850	SBF-382 5-1-3C (21)	342	761	SBF-342 5-1-4C (21)	8820	10093	12	9471
						462	1028	SBF-462 5-0-3C (25)	422	939	SBF-422 5-0-4C (25)	10500	11773	12	8471
						462	1028	SBF-462 5-1-3C (25)	422	939	SBF-422 5-1-4C (25)	10500	11773	12	9471
									522	1162	SBF-522 5-0-4C (30)	12600	13873	14	8471
									522	1162	SBF-522 5-1-4C (30)	12600	13873	14	9471

SuperBlower-filter

INDLØB A



INDLØB B



INDLØB C

