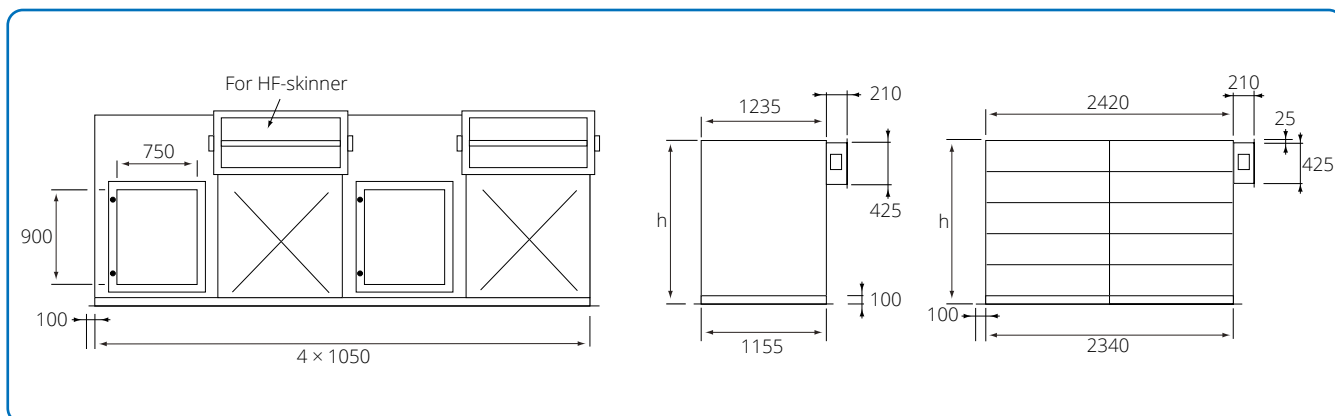
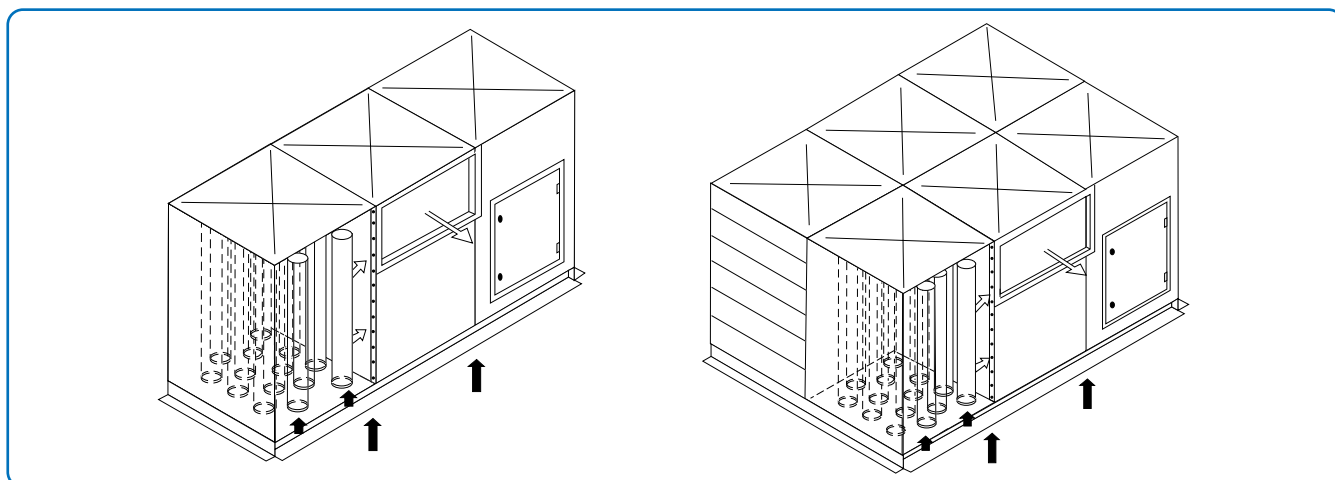


## Silofilter type PL-PLD



Tegningen herover viser enkelt- og dobbeltfilter. Målespecifikationer er angivet i skemaet nederst på siden.



Silofilter type PL og dobbelt silofilter type PLD.

Silofiltret type PL og PLD er et posefilter. Filtret anvendes til montage på flad silotop, således at den støvholdige luft strømmer direkte mod posebundens underkant og videre op i poserne for udskilning.

Dimensioner				
Type	h	Poselængde	Filterareal	Vægt/modul
mm	mm	mm	m <sup>2</sup> /modul	kg
M - PL	1750	1580	15,5	125
H - PL	2200	2030	20,0	140
E - PL	2650	2480	24,5	155
M - PLD	1750	1580	31,0	215
H - PLD	2200	2030	40,0	240
E - PLD	2650	2480	49,0	265