

## Separator type JK-PS

Separatorerne type JK-PS er konstrueret til adskillelse af faststofmateriale fra bæreluft i overtryks- eller undertrykssystemer.

Separatorens konstruktion sikrer et lavt tryktab samt trykløs materialeseparation, hvilket gør det muligt at montere separatoren i direkte forbindelse med andet udstyr som fx komprimatorer og containere.

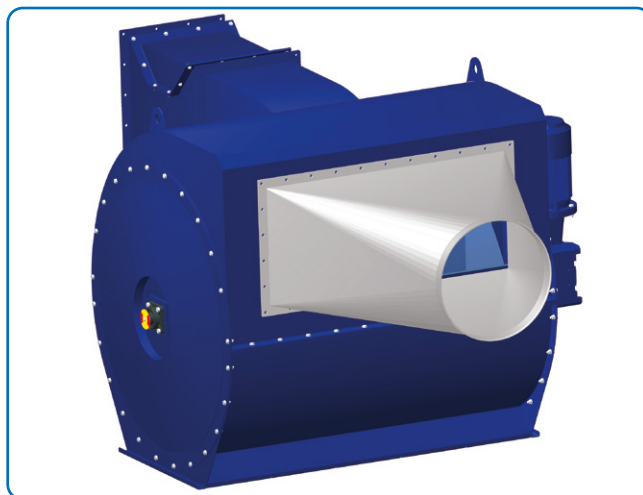
Separatorerne kan fraseparere partikler større end 3 mm, men med maks. størrelser, der er begrænset af rotorkamrenes dimensioner.

Rotorbladene er forsynet med vulkolan gummiblade, der sikrer tætning mellem rotor og rotorhus.

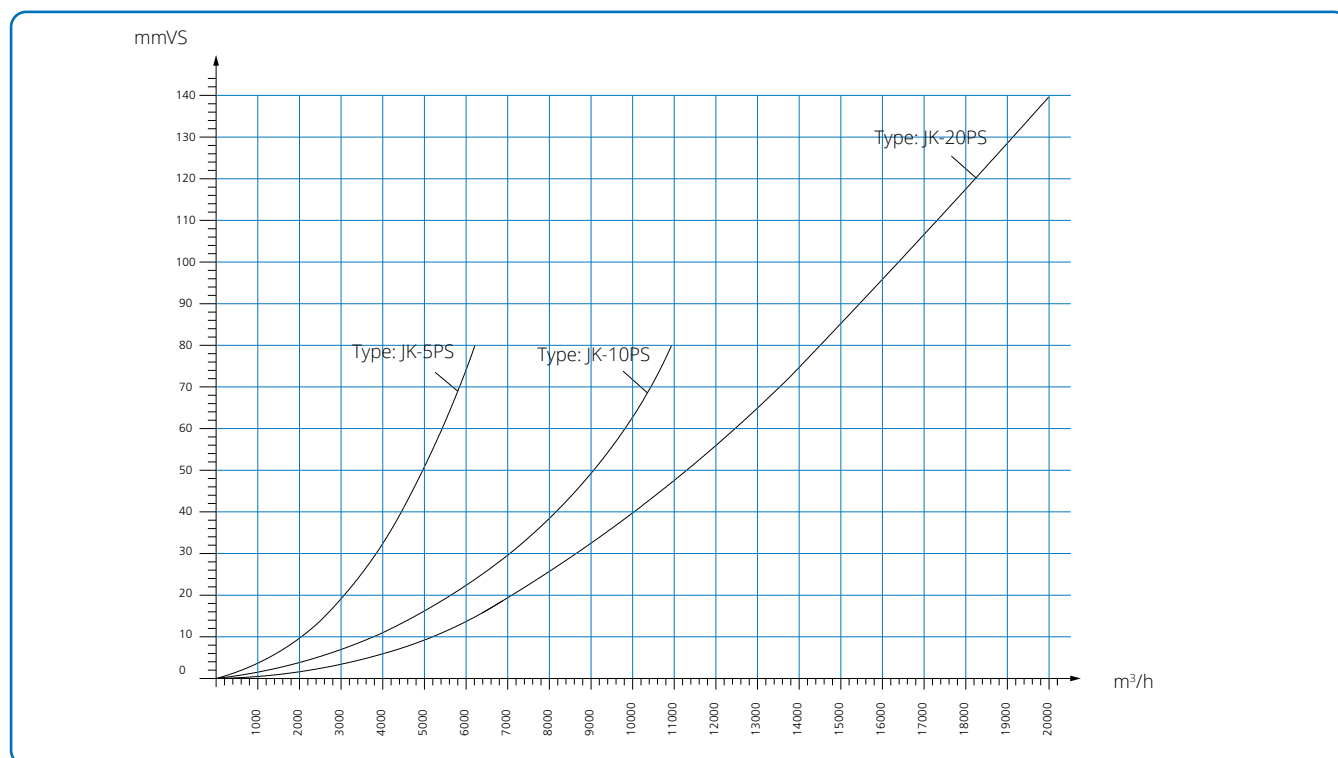
Driftstemperatur er maks. +60°C og min. -10°C.

Omdrejningstal på rotor = 18 min<sup>-1</sup>

Kapaciteterne er værdier fra tests med blandet karton, papir og bølgepap med en vægtfylde på 40 kg/m<sup>3</sup>.

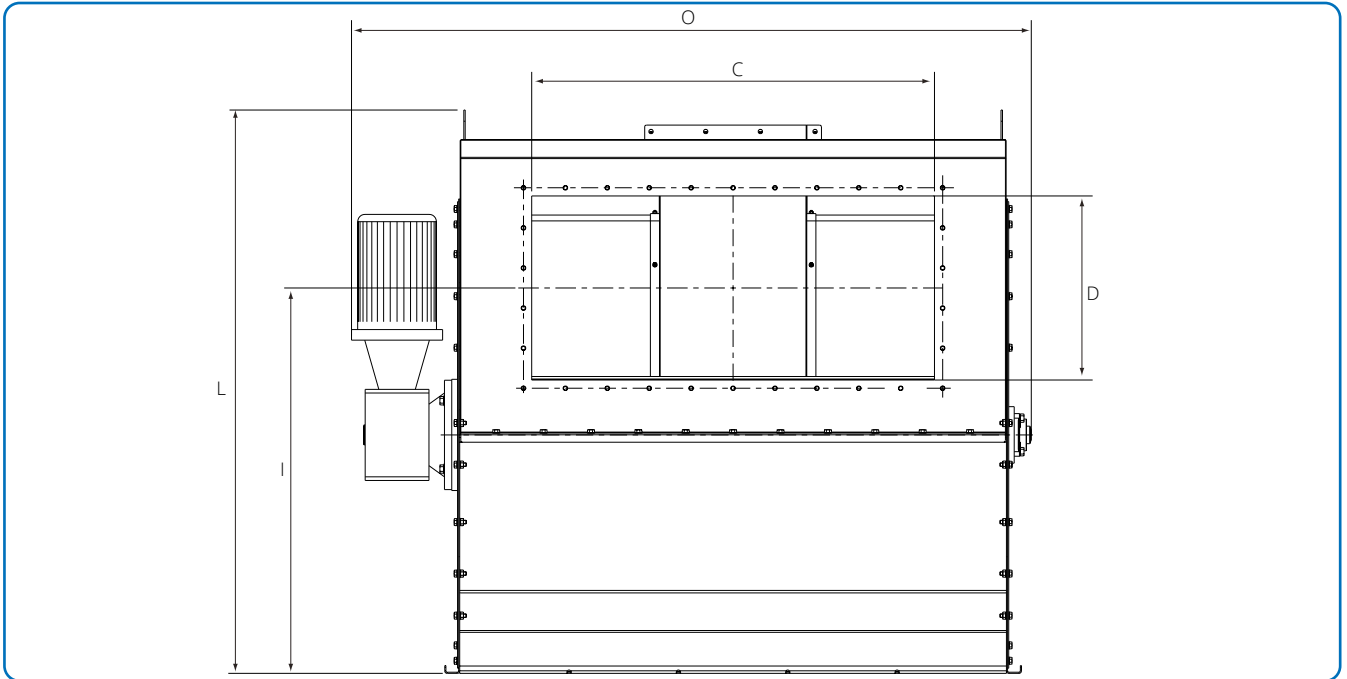


Dimensioner							
Type	Kapacitet m <sup>3</sup> /h	Kapacitet kg/h	min <sup>-1</sup>	Maks. tryk mmVS	kW	Ampereforbrug ved 400 V	Vægt kg
JK-5PS	5000	700	16	800	1,5	3,35	242
JK-10PS	10000	1200	16	800	2,2	4,55	410
JK-20PS	20000	2500	17	650	4,0	8,40	814

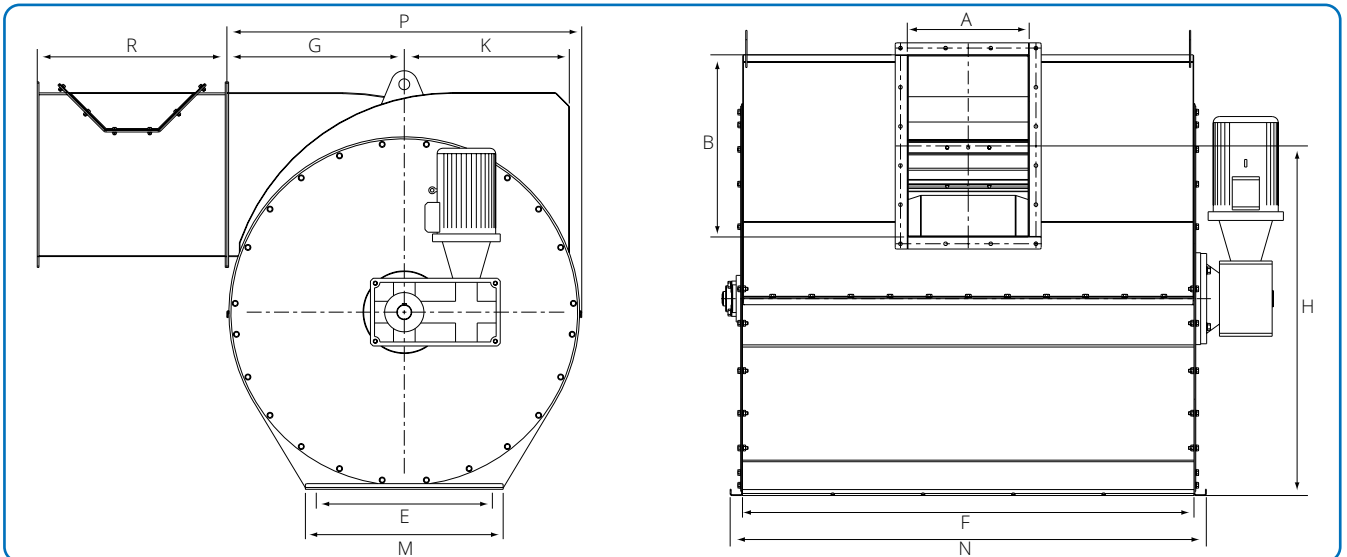


Tryktabskurver afhængig af luftmængde.

## Separator



Målspecifikationer på længder er angivet i skemaet nedenfor.



Målspecifikationer på længder er angivet i skemaet nedenfor.

### Dimensioner

Type	A mm	B mm	C mm	D mm	E mm	F mm	G mm	H mm	I mm	K mm	L mm	M mm	N mm	O mm	P mm	R mm
JK-5PS	220	320	600	300	500	750	351	665	630	311	875	586	836	1072	712	500
JK-10PS	220	500	750	400	500	1000	457	814	809	411	1120	580	1082	1372	914	600
JK-20PS	400	600	1100	500	650	1500	655	1162	1057	609	1544	730	1582	1884	1310	700