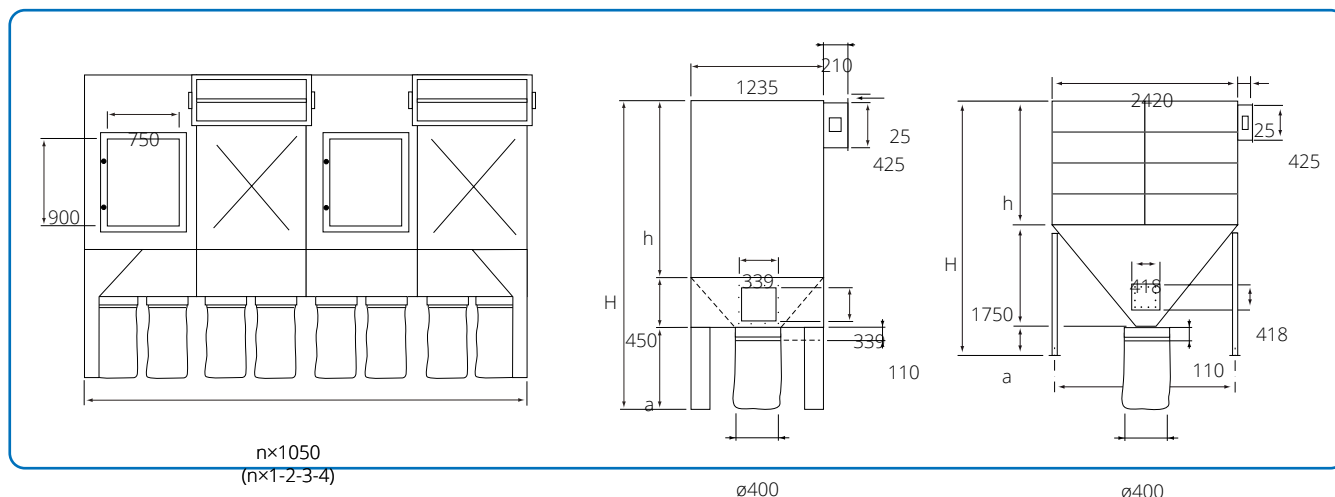
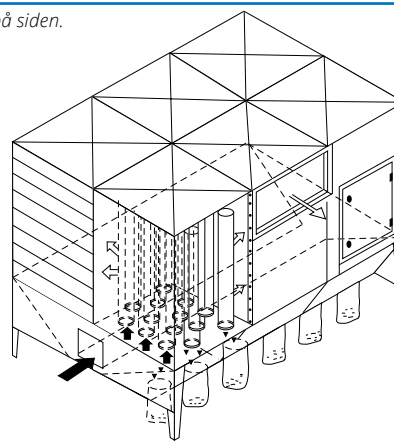
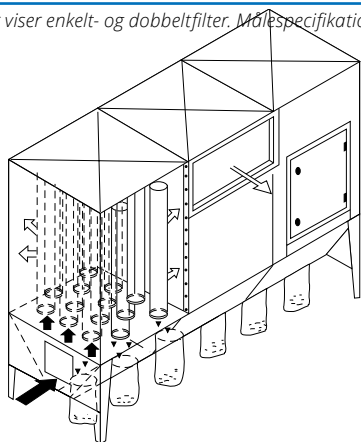


Sækketømningsfilter type LS-LSD



Tegningen herover viser enkelt- og dobbeltfilter. Målespecifikationer er angivet i skemaet nederst på siden.



Sækketømningsfilter type LS og dobbelt sækketømningsfilter type LSD.

Sækketømningsfiltret type LS - LSD anvendes til mindre opgaver og kan monteres både indendørs og udendørs. Tømning af filtret sker manuelt ved demontering af de fyldte plastsække eller spande. Filtret leveres standard med søk.

Indløb er som standard placeret i enden af filtret, men kan placeres i siden af bunden.

Dobbelte filtre kan leveres med indblæsningskammer i kammerets bredde, 1050 mm.

Dimensioner						
Type mm	h mm	a mm	H mm	Poselængde mm	Filterareal m ² /modul	Vægt/modul kg
M - LS	1650	780	2880	1580	15,5	125
M - LS	1650	1200	3300	1580	15,5	135
H - LS	2100	780	3330	2030	20,0	140
H - LS	2100	1200	3750	2030	20,0	150
E - LS	2550	780	3780	2480	24,5	155
E - LS	2550	1200	4200	2480	24,5	165
M - LSD	1650	780	4180	1580	31,0	305
M - LSD	1650	1200	4600	1580	31,0	330
H - LSD	2100	780	4630	2030	40,0	325
H - LSD	2100	1200	5050	2030	40,0	350
E - LSD	2550	780	5080	2480	49,0	345
E - LSD	2550	1200	5500	2480	49,0	370