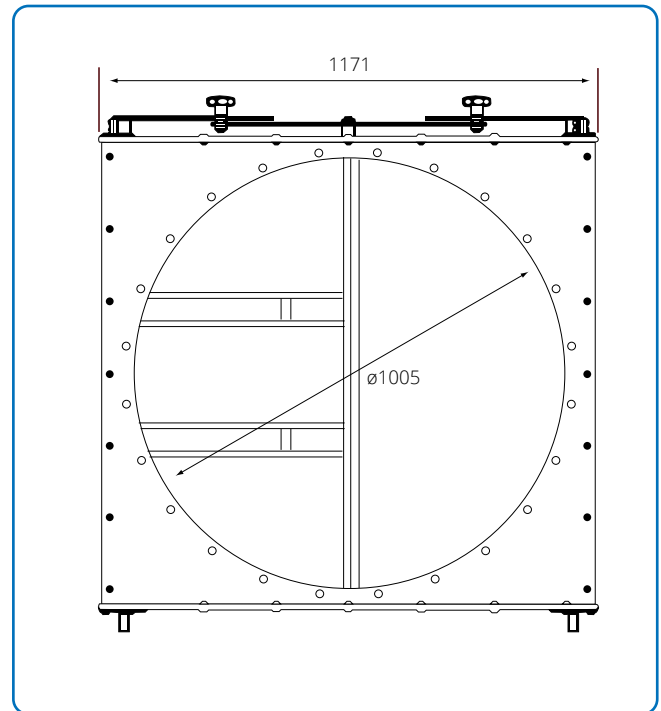
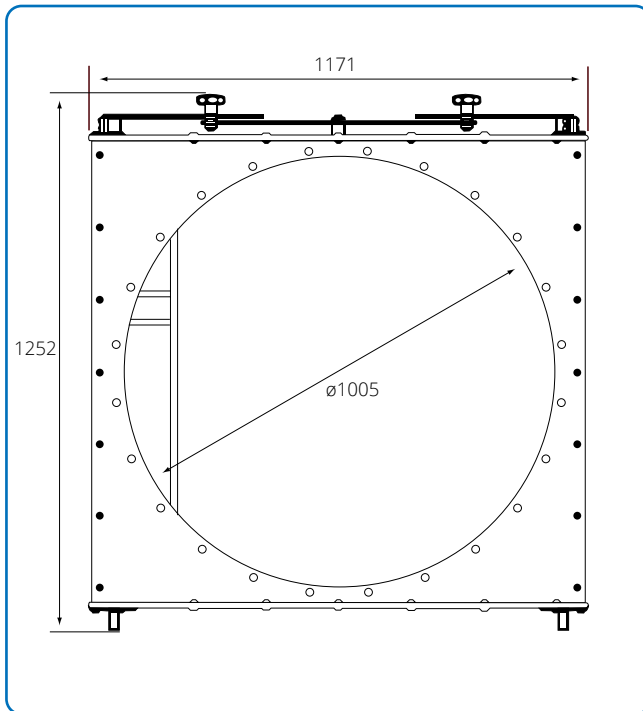


Kombinationsspjæld



Målspecifikationer er angivet i skemaet.

Kombinationsspjældet bidrager til at mindske afsugningsanlæggets energiforbrug. Spjældet monteres efter filtrets renluftafgang. Returluften fra filtret kan via kombinationsspjældet enten ledes tilbage til produktionslokalet eller ud i det fri.

NB! Ikke alle lande tillader en direkte returnering af hele den afsugede luftmængde til produktionslokalet.

Spjældets kraftige konstruktion sikrer en stabil drift, også ved de største luftgennemgange. Spjældklapperne er specialforstærket for præcis og stabil drift. Spjældene monteres med 2 stk. $\varnothing 1000$ mm 45° bøjninger og fuglenet. Der er udviklet én type til at dække området fra 30.000 til 60.000 m³/h.

$\varnothing 1000$ mm flangetilslutning er standard, hvorfor der skal fremstilles overgangsstykker eller adaptere til øvrige rørdimensioner.

Dimensioner	
Rørdimension \varnothing mm	Luftmængde m ³ /h
710	30.000
800	38.000
900	48.000
1000	55.000
1120	60.000
1250	65.000