

## Big bag-løsning

Big bag-løsning er en komplet løsning bestående af big bag-stativ, sluse-, rørsnegl og tilslutningen til de enkelte JKF-filtre.

Påfyldningsstuds med afsikring mod utilsigtet adgang til roterende dele.

Big bag'en kan enten hænge frit i de aftagelige bærebjælker eller stilles på paller. Herved opnås fleksibilitet over for forskellige materials opførsel ved fyldning af big bag'en.

Stativet kan monteres i 90° interval, hvorved adgangsvejen kan tilpasses den enkelte installation.

Leveres med justerbare fødder med forankringsøje.

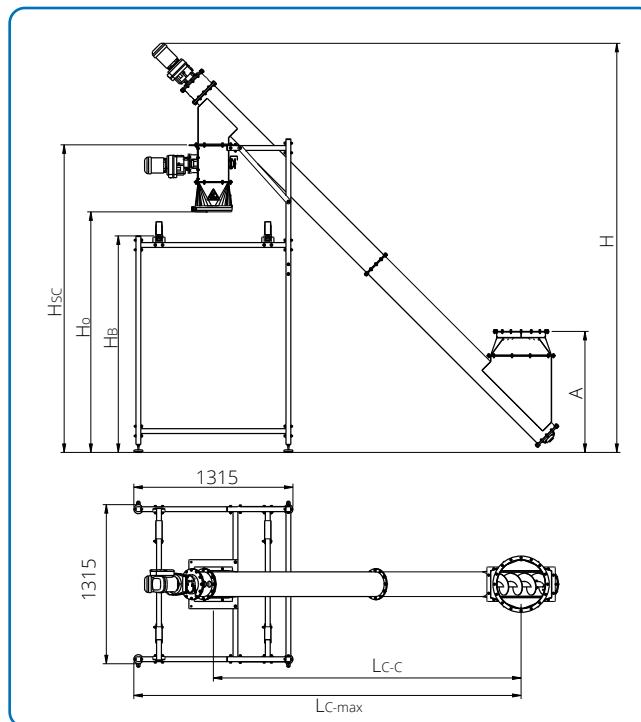
Sluse JK-25S/EXS, 0,37 kW, 230/400 V, 20 min<sup>-1</sup>

$$I_N=1,14 \text{ A}$$

Rørsnegl JK-200SC, 0,55 kW, 230/400 V, 20 min<sup>-1</sup>

$$I_N=1,55 \text{ A}$$

Stativ beregnet til big bag med en SWL på 1250 kg



Varenr.	Filter	H <sub>sc</sub> [mm]	H <sub>o</sub> [mm]	H <sub>b</sub> [mm]	H [mm]	A [mm]	L <sub>c-c</sub> [mm]	L <sub>c-max</sub> [mm]
2919010	DS-12-20S BF-20S	2332	1879	1679	2983	1000	3229	3886
2919020	DS-7-44K BF-8-90K	2356	1903	1703	3007	1000	3234	3891
2919030	MMBF hævet 150 mm	2542	1988	1789	3412	800	2543	3201
2919040	SBF-K	2542	1988	1789	3412	850	2543	3201
2919050	DS-28-44S	2542	1988	1789	3412	1000	2543	3201
2919060	DS-12-44K BF-20-90K	2542	1988	1789	3412	1000	2543	3201
2919070	SBF-S BF-36-90S	2742	2088	1889	3612	1000	2543	3201
2919080	SJF	2742	2088	1889	3612	1100	2543	3201
83500114	Big bag m/studs 91 x 91 x 114 cm; 1000 kg							